

dyras

AIRF-55L



HU	3
GB	10
DE	17
CZ	24
HR	31
SK	38
SI	45

Használati útmutató

dyras

Forrólevegős sütő
Modell: AIRF-55L



Kérjük, használat előtt figyelmesen olvassa el a használati útmutatót!

BIZTONSÁGI UTASÍTÁSOK

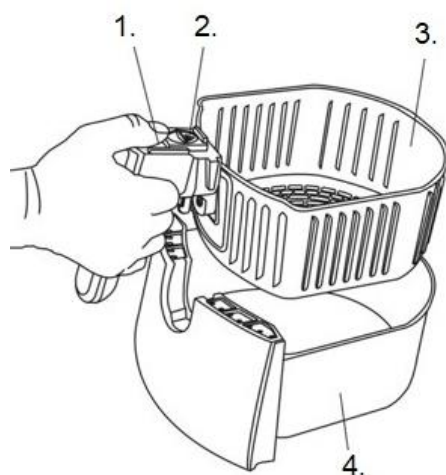
- Ellenőrizze a készüléket és a tartozékokat! Kérdés esetén forduljon a kereskedőhöz.
- Győződjön meg arról, hogy a kimeneti feszültség megegyezik-e a légsütő adattábláján feltüntetett feszültséggel.
- A tűz, áramütés és személyi sérülések elleni védelem érdekében ne merítse a kábelt, a dugót vagy az egységet vízbe vagy más folyadékba!
- Gyermekek ne játsszanak a készülékkel!
- Tisztítás előtt húzza ki a készüléket a konnektorból! Hagyja kihűlni, mielőtt az alkatrészeket felhelyezi vagy leveszi, vagy mielőtt tisztítja a készüléket!
- Soha ne üzemeltesse a készüléket sérült vezetékkel vagy csatlakozóval! A meghibásodott készüléket vigye a hivatalos szervizközpontba vizsgálatra, javításra vagy beállításra!
- A készülék gyártója által nem ajánlott tartozékok használata tüzet, áramütést vagy személyi sérülést okozhat!
- Ezt a készüléket háztartási használatra tervezték. Ne használja a szabadban!
- Ne hagyja, hogy a kábel lógjon az asztal vagy a pult éles szélé fölött, és ne érjen a forró felülethez!
- Ne helyezze a készüléket éghető anyagok közelébe!
- Ne használja a készüléket a kézikönyvben leírtaktól eltérő célra!
- Használat közben helyezze a készüléket vízszintes, egyenletes és stabil felületre. Ne helyezze műanyagra, zománclemezre!
- Az étel behelyezése előtt törölje szárazra a serpenyőt és a kosarat!
- Csak akkor nyomja meg a kosár kioldó gombját, ha leválasztja a kosarat a serpenyőtől. Helyezze a kosarat biztonságos vízszintes felületre a szétválasztás előtt, különben leeshet és sérüléseket okozhat!
- Húzza ki a készülék hálózati csatlakozóját használat után és állítsa nullára a hőmérséklet-szabályozót és az időzítőt!
- A készülék egyes részei felforrósodhatnak! Használja a fogantyút konyhai védőkesztyűben.
- Sütés közben forró gőz távozik a levegő kimeneti nyílásain keresztül. Tartsa kezét és arcát biztonságos távolságban a gőztől és a levegő kimeneti nyílásaitól! Vigyázzon amikor kiveszi a kosarat a készülékből, a kicsapódó forró pára égést okozhat!
- Külső hálózati kábel csatlakoztatása nem megengedett!

A TERMÉK FELÉPÍTÉSE



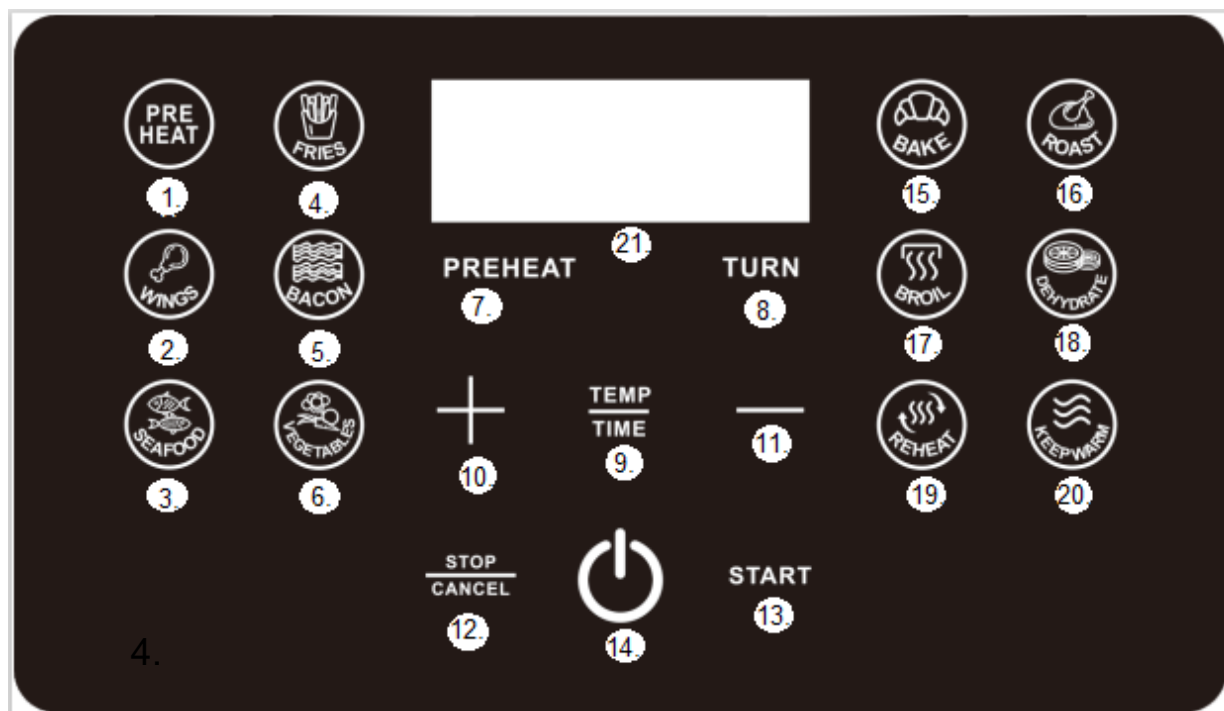
1. Kijelző
2. Kosár zár
3. Fogantyú
4. Serpenyő

A KOSÁR RÉSZEI



1. Kioldó gomb
2. Kosár zár
3. Sütőkosár fogantyúval
4. Serpenyő

A KIJELZŐ FELÉPÍTÉSE



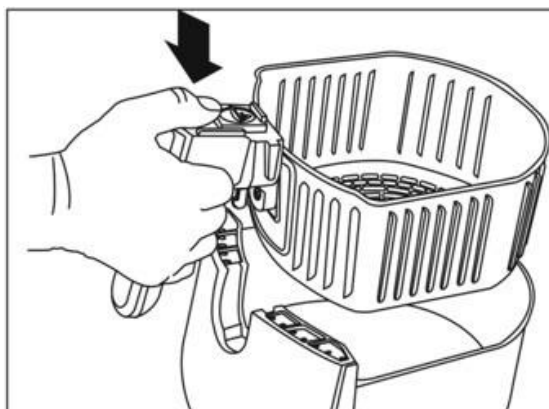
- | | |
|-----------------------------|---------------------|
| 1. Előmelegítés | 12. Stop/Törlés |
| 2. Csirke | 13. Start |
| 3. Hal | 14. Ki-/Bekapcsolás |
| 4. Hasábburgonya | 15. Kenyér |
| 5. Bacon | 16. Grill |
| 6. Zöldség | 17. Roston sülték |
| 7. Előmelegítés visszajelző | 18. Aszalás |
| 8. Fordítás jelző | 19. Újramelegítés |
| 9. Hőfok/időzítő gomb | 20. Melegen tartás |
| 10. Plusz jel | 21. Kijelző |
| 11. Mínusz jel | |

ELSŐ HASZNÁLAT ELŐTT

- Csomagolja ki a készüléket és távolítsa el a készülékből az összes csomagolóanyagot!
- Tisztítsa meg a készüléket és a tartozékait a „TISZTÍTÁS ÉS KARBANTARTÁS” részben leírtak szerint.

A KÉSZÜLÉK HASZNÁLATA

1. Helyezze a forrólevegős sütőt sima, stabil felületre és dugja be a kábelt egy elektromos aljzatba (faltól min. 15cm-re!).
2. Ne helyezze a készüléket nem hőálló felületekre!
3. Tegye az előkészített összetevőket a kosárba, majd helyezze a kosarat a serpenyőbe az alábbi ábra szerint:



Figyelem: soha ne töltse túl a kosarat a MAX jelzésnél! Vegye figyelembe, hogy egyes ételek térfogata hevítés során megnövekedhet!

4. Óvatosan csúsztassa vissza a serpenyőt a sütőbe.
5. Állítsa be a sütési hőfokot és időt a hőfok/időzítő gomb segítségével (ajánlott alacsonyabb hőfokon hosszabb sütési idővel használni).
6. Ajánlott 3 perc előmelegítés, amennyiben a készülék hideg.

A kosár és a serpenyő felforrósodhat működés közben, tilos szabad kézzel hozzáérni!

A kosár leválasztásához nyomja meg a kosár kioldógombját.

A serpenyőben olajlerakódás keletkezhet, ha zsíros összetevőket használ.

Ha sütés közben kihúzza a serpenyőt, hogy megforgassa az ételt, az időzítő nem áll le.



Figyelmeztetés! Forró felület!

7. Ha lejár az időzítő a készülék csengető hangot ad ki és a működés jelző fény kialszik.
Húzza ki óvatosan a serpenyőt a fogantyúval.
 - a. Figyelem! Ne nyomja meg a kioldó gombot, mielőtt leteszi a kosarat!

b. Érdemes konyhai védőkesztyűt használni a művelet közben.

NE NYOMJA MEG A KOSÁR KIOLDÓ GOMBOT! VESZÉLY!

8. Helyezze a serpenyőt hőálló felületre!

9. Nyomja meg a kioldó gombot és emelje ki a kosarat a serpenyőből.

10. Figyelem: a kosár és a tartalma is forró! Helyezze a kosarat egy hőálló felületre és ürítse ki óvatosan a tartalmát egy tányérra.

Megjegyzés: a kosár és az alkatrészek forrók lehetnek. Legyen óvatos!

AJÁNLOTT SÜTÉSI IDŐK

Étel	Súly	Hőmérséklet	Sütési idő
Fagyasztott hasáburgonya	350 g	200°C	16 perc
Házi hasáburgonya	350 g	200°C	18 perc
Hal	300 g	200°C	12 perc
Csirke	300 g	180 °C	20 perc
Marha-steak	300 g	180 °C	17 perc

TISZTÍTÁS ÉS KARBANTARTÁS


Tisztítás előtt feltétlenül húzza ki a készüléket a fali aljzatból.

1. Tisztítsa meg a serpenyőt és a kosarat vízzel és mosogatószerrel.
2. Törölje le a készülék külső oldalát nedves ruhával. Ne használjon mosogatószeret.
3. Ne merítse a tápkábelt, a dugót és a készüléket vízbe vagy más folyadékba.
4. Szárítsa meg az összes alkatrészt.
5. A kosár és a tál nem moshatóak mosogatógépben!

TECHNIKAI ADATOK

Névleges feszültség	220-240 V
Névleges frekvencia	50/60 Hz
Teljesítmény	1800 W
Érintésvédelmi osztály (áramütés ellen)	I.osztály

HULLADÉKKEZELÉS

Használt elektromos és elektronikus berendezések megsemmisítése	
	<p>Ez a jelzés a terméken és a csomagoláson azt jelzi, hogy tilos háztartási hulladék közé dobni a már nem használt terméket, mivel kifejezetten környezetszennyező. További részletekkel kapcsolatban érdeklődjön a helyi hatóságnál!</p> <p>Ez a jelzés az Európai Unió teljes területére érvényes. Amennyiben az Európai Uniót kívül szeretné megsemmisíteni a terméket, érdeklődjön az ezzel kapcsolatos szabályzásokról a helyi hatóságnál!</p>

Gyártó/Importőr: Vöröskő Kft., 8200 Veszprém, Pápai út 36.

A CE SZIMBÓLUM



A jelölés azt hivatott jelezni, hogy a termék a rá vonatkozó Európai Uniói előírásoknak megfelel és szabadon forgalmazható az Európai Unió területén.

Instruction manual

dyras

Air fryer
Model: AIRF-55L



Please read the instruction manual carefully.

SAFETY INSTRUCTIONS

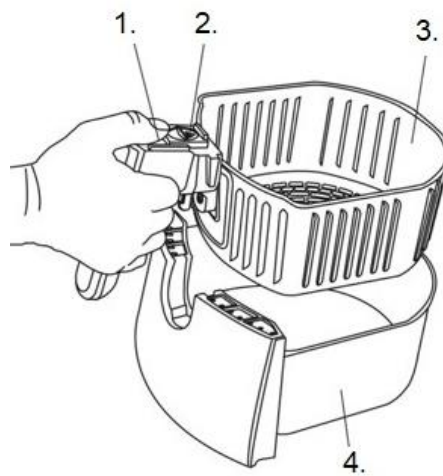
- Check the appliance and accessories! Contact your dealer if you have any questions.
- Make sure that the output voltage is the same as the voltage indicated on the rating plate of the air fryer.
- To protect against fire, electric shock and personal injury, do not immerse the cable, plug or unit in water or other liquids.
- Children should not play with the appliance!
- Unplug the appliance before cleaning! Allow to cool before replacing or removing components or cleaning the appliance.
- Never operate the appliance with a damaged cord or plug! Take the faulty appliance to an authorised service centre for inspection, repair or adjustment.
- Use of accessories not recommended by the appliance manufacturer may cause fire, electric shock or personal injury!
- This appliance is designed for household use. Do not use outdoors!
- Do not allow the cord to dangle over the sharp edge of a table or counter or touch a hot surface!
- Do not place the appliance near combustible materials!
- Do not use the appliance for any purpose other than that described in this manual!
- Place the appliance on a level, flat and stable surface during use. Do not place it on plastic or enamel plates.
- Wipe the pan and basket dry before inserting the food!
- Do not press the basket release button until you have separated the basket from the pan. Place the basket on a safe horizontal surface before separating, otherwise it may fall and cause injury!
- Unplug the appliance after use and reset the temperature control and timer to zero!
- Parts of the appliance may heat up! Use the handle with kitchen protective gloves.
- During cooking, hot steam escapes through the air outlets. Keep hands and face a safe distance from steam and air outlets. Be careful when removing the basket from the appliance, as the hot vapour can cause burns!
- Connection of an external power cord is not permitted!

PRODUCT STRUCTURE



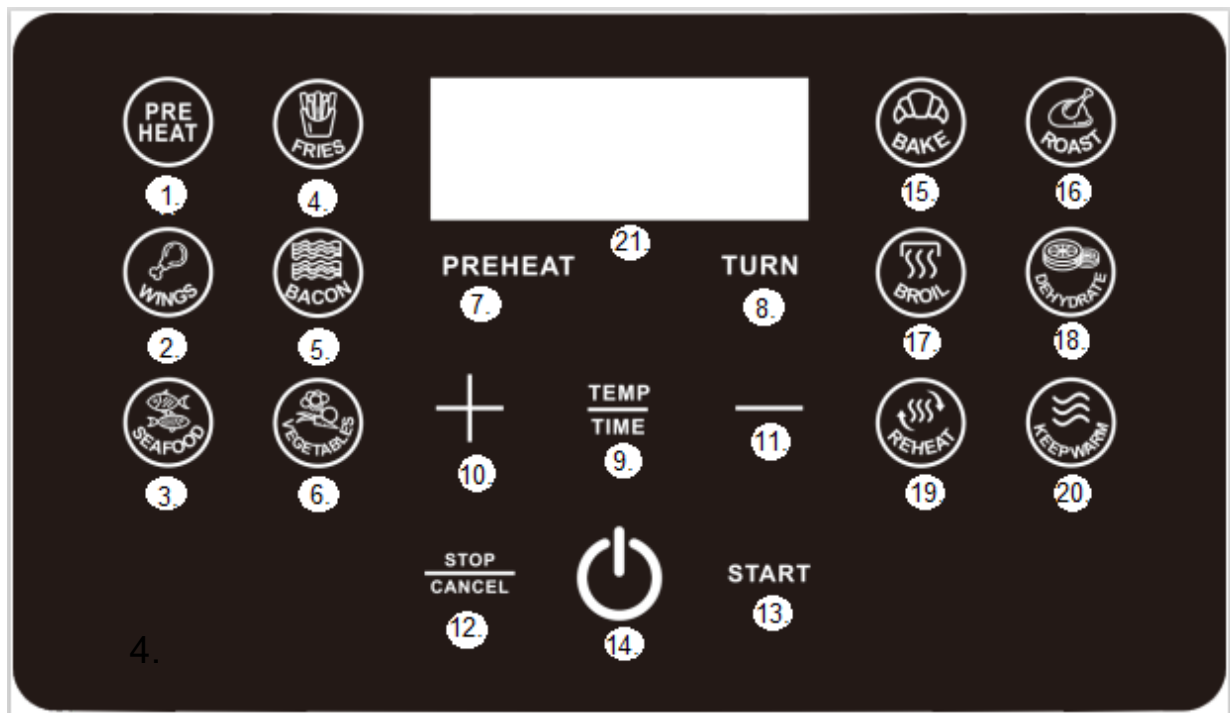
1. Display
2. Basket lock
3. Handle
4. Pan

BASKET PARTS



1. Release button
2. Basket lock
3. Basket with handle
4. Pan

DISPLAY PARTS



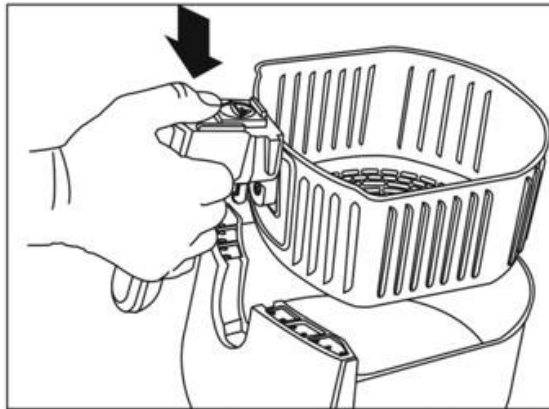
- | | |
|-----------------------------|-----------------|
| 1. Preheat | 12. Stop/Cancel |
| 2. Chicken | 13. Start |
| 3. Fish (seafood) | 14. On/Off |
| 4. Fries | 15. Bake |
| 5. Bacon | 16. Roast |
| 6. Vegetables | 17. Broil |
| 7. Preheat feedback | 18. Dehydrate |
| 8. Turn feedback | 19. Reheat |
| 9. Temperature/Timer button | 20. Keep warm |
| 10. Plus | 21. Display |
| 11. Minus | |

BEFORE FIRST USE

- Unpack the device and remove all packaging material from the device!
- Clean the appliance and its accessories as described in the "CLEANING AND MAINTENANCE" section.

USING THE APPLIANCE

1. Place the air fryer on a flat, stable surface and plug the cable into an electrical socket (at least 15 cm from the wall).
2. Do not place the appliance on surfaces that are not heat-resistant.
3. Place the prepared ingredients in the basket, then place the basket in the pan as shown in the photo below:



Warning: never overfill the basket at the MAX mark! Note that the volume of some foods may increase when heated.

4. Carefully slide the pan back into the oven.
5. Adjust the cooking temperature and time using the heat/timer button (it is recommended to use lower heat with longer cooking time).
6. 3 minutes preheating is recommended if the appliance is cold.

The basket and the pan may heat up during operation, do not touch them with your hands!

To disconnect the basket, press the basket release button.

Oil deposits may form in the pan if greasy ingredients are used.

If you pull out the pan during cooking to turn the food, the timer will not stop.



Caution! Hot surface!

7. When the timer expires, the device will ring and the operation light will go out. Carefully pull out the pan with the handle.

- a. Attention! Do not press the release button before putting the basket down!
- b. It is advisable to use kitchen protective gloves during the operation.

DO NOT PUSH THE BASKET RELEASE BUTTON! DANGER!

8. Place the pan on a heat-resistant surface!
9. Press the release button and lift the basket out of the pan.
10. Caution: the basket and its contents are hot! Place the basket on a heat-resistant surface and carefully empty the contents onto a plate.

Note: the basket and its contents may be hot. Be careful!

RECOMMENDED COOKING TIMES

Food	Weight	Temperature	Cooking time
Frozen french fries	350 g	200°C	16 min.
Home-made french fries	350 g	200°C	18 min.
Fish	300 g	200°C	12 min.
Chicken	300 g	180°C	20 min.
Steak	300 g	180°C	17 min.

CLEANING AND MAINTENANCE


Be sure to unplug the appliance from the wall socket before cleaning.

1. Clean the pan and basket with water and dishwashing liquid.
2. Wipe the outside of the appliance with a damp cloth. Do not use detergent.
3. Do not immerse the power cord, plug or appliance in water or other liquids.
4. Dry all parts.
5. The bowl and basket are not dishwasher safe.

SPECIFICATIONS

Rated voltage	220-240 V
Rated frequency	50/60 Hz
Power consumption	1800 W
Protection class (against electrical shock)	Class I.

WASTE MANAGEMENT

Correct Disposal of this product	
	<p>This marking indicates that this product should not be disposed with other household wastes throughout the EU. To prevent possible harm to the environment or human health from uncontrolled waste disposal, recycle it responsibly to promote the sustainable reuse of material resources. To return your used device, please use the return and collection systems or contact the retailer where the product was purchased. They can take this product for environmental safe recycling.</p>

Manufacturer/Importer: Vöröskő Kft., 8200 Veszprém, Pápai str. 36.

THE CE SYMBOL



The mark is intended to indicate that the product complies with the relevant European Union standards and can be freely marketed in the European Union.

Bedienungsanleitung

dyras

Heißluftfritteuse
Modell: AIRF-55L



Bitte lesen Sie die Bedienungsanleitung vor dem Gebrauch sorgfältig durch!

SICHERHEITSHINWEISE

- Überprüfen Sie das Gerät und das Zubehör! Wenden Sie sich bitte an den Händler, wenn Sie Fragen haben.
- Stellen Sie sicher, dass die Ausgangsspannung mit der auf dem Typenschild der Heißluftfritteuse angegebenen Spannung übereinstimmt.
- Zum Schutz vor Feuer, Stromschlag und Verletzungen das Kabel, den Stecker oder das Gerät nicht in Wasser oder andere Flüssigkeiten tauchen!
- Kinder dürfen nicht mit dem Gerät spielen!
- Ziehen Sie vor der Reinigung den Netzstecker! Lassen Sie das Gerät abkühlen, bevor Sie Teile ein- oder ausbauen oder das Gerät reinigen!
- Betreiben Sie das Gerät niemals mit beschädigten Kabeln oder Steckern! Bringen Sie das defekte Gerät zur Inspektion, Reparatur oder Einstellung zu einer autorisierten Kundendienststelle!
- Die Verwendung von Zubehör, das nicht vom Hersteller des Geräts empfohlen wird, kann zu Bränden, Stromschlägen oder Verletzungen führen!
- Dieses Gerät ist für den Hausgebrauch bestimmt. Verwenden Sie das Gerät nicht im Freien!
- Lassen Sie das Kabel nicht über die Kante eines Tisches oder einer Theke hängen und berühren Sie keine heißen Oberflächen!
- Stellen Sie das Gerät nicht in der Nähe von brennbaren Materialien auf!
- Verwenden Sie das Gerät nicht für andere Zwecke als die in dieser Anleitung beschriebenen!
- Stellen Sie das Gerät während des Gebrauchs auf eine ebene, flache und stabile Fläche. Stellen Sie die Heißluftfritteuse nicht auf Plastik- oder Keramikplatten!
- Wischen Sie die Pfanne und den Korb vor dem Einlegen der Speisen trocken!
- Drücken Sie die Korbentriegelungstaste erst, wenn Sie den Korb von der Pfanne getrennt haben. Stellen Sie den Korb vor dem Trennen auf eine sichere ebene Fläche, da er sonst herunterfallen und Verletzungen verursachen kann!
- Ziehen Sie nach dem Gebrauch den Netzstecker und stellen Sie den Temperaturregler und den Timer auf Null!
- Einige Teile des Geräts können sich erhitzen! Benutzen Sie den Griff mit Küchenhandschuhen.
- Beim Frittieren entweicht heißer Dampf durch die Luftauslässe. Halten Sie Ihre Hände und Ihr Gesicht in sicherer Entfernung von Dampf- und Luftauslässen! Seien Sie

vorsichtig, wenn Sie den Korb aus dem Gerät nehmen, da die heißen Dämpfe Verbrennungen verursachen können!

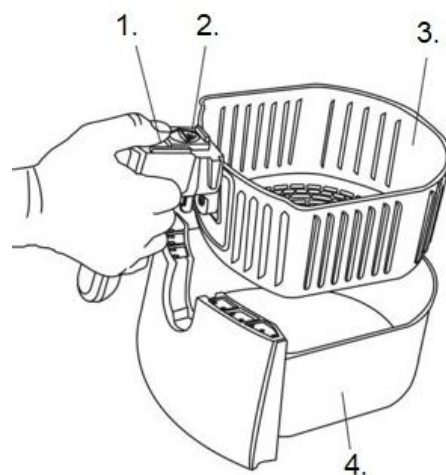
- Der Anschluss eines externen Stromkabels ist nicht erlaubt!

DER AUFBAU DES PRODUKTS



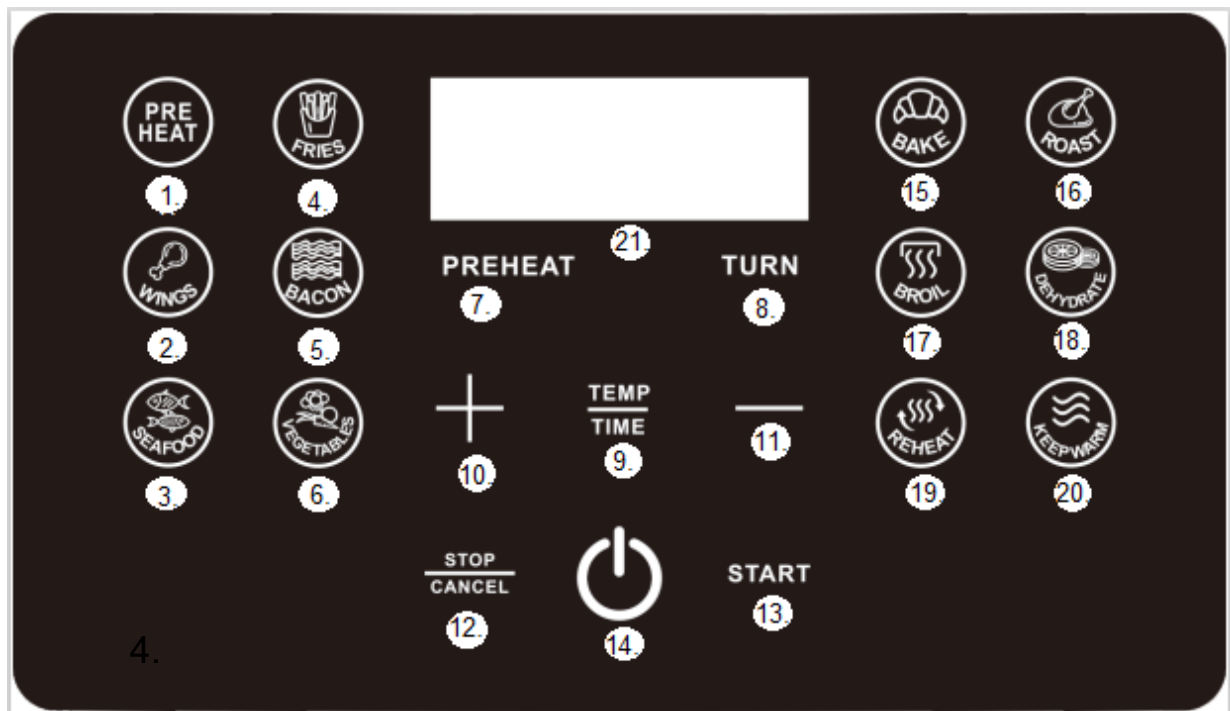
1. Display
2. Korbverriegelung
3. Handgriff
4. Pfanne

DIE TEILE DES KORBS



1. Freigabetaste
2. Korbverriegelung
3. Backkorb mit Griff
4. Pfanne

DIE STRUKTUR DER ANZEIGE



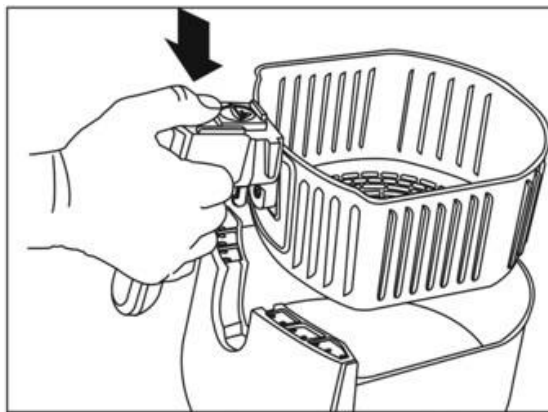
- | | |
|----------------------------|---------------------|
| 1. Vorwärmen | 12. Stopp/Löschen |
| 2. Hähnchen | 13. Start |
| 3. Fisch | 14. Ein/Aus |
| 4. Pommes | 15. Brot |
| 5. Bacon | 16. Grillen |
| 6. Gemüse | 17. Grilladen |
| 7. Anzeige für Vorheizen | 18. Trocknen |
| 8. Anzeige für Wenden | 19. Wiederaufwärmen |
| 9. Taste für Heizung/Timer | 20. Warmhalten |
| 10. Pluszeichen | 21. Display |
| 11. Minuszeichen | |

VOR DER ERSTEN BENUTZUNG

- Packen Sie das Gerät aus und entfernen Sie das gesamte Verpackungsmaterial vom Gerät!
- Reinigen Sie das Gerät und sein Zubehör wie im Abschnitt „REINIGUNG UND WARTUNG“ beschrieben.

VERWENDUNG DES GERÄTS

1. Stellen Sie die Heißluftfritteuse auf eine ebene, stabile Fläche und stecken Sie den Stecker in eine Steckdose (min. 15 cm von der Wand entfernt!).
2. Stellen Sie das Gerät nicht auf Oberflächen, die nicht hitzebeständig sind!
3. Geben Sie die vorbereiteten Zutaten in den Korb und stellen Sie den Korb dann wie in der Abbildung unten gezeigt in die Pfanne:



Achtung: Füllen Sie den Korb nie über die MAX-Markierung hinaus! Bitte beachten Sie, dass einige Lebensmittel beim Erhitzen an Volumen zunehmen können!

4. Schieben Sie die Pfanne vorsichtig zurück in den Ofen.
5. Stellen Sie die Backtemperatur und die Backzeit mit der Taste für Heizung/Timer ein (es wird empfohlen, eine niedrigere Hitzeeinstellung und eine längere Backzeit zu wählen).
6. Wenn das Gerät kalt ist, wird eine Vorheizzeit von 3 Minuten empfohlen.

Der Korb und die Pfanne können sich während des Betriebs erhitzen, berühren Sie sie nicht mit Ihren Händen!

Um den Korb herauszunehmen, drücken Sie die Korbentriegelungstaste.

Wenn Sie fetthaltige Zutaten verwenden, können sich Ölablagerungen in der Pfanne bilden.

Wenn Sie die Pfanne während des Frittierens herausziehen, um das Essen zu wenden, wird der Timer nicht angehalten.



VORSICHT! Heiße Oberfläche!

7. Wenn der Timer abläuft, klingelt das Gerät und die Betriebsleuchte erlischt. Ziehen Sie die Pfanne vorsichtig mit dem Griff heraus.
 - a. Achtung! Drücken Sie die Entriegelungstaste nicht, bevor Sie den Korb abgestellt haben!
 - b. Es ist ratsam, während des Vorgangs Küchenhandschuhe zu tragen.

DRÜCKEN SIE NICHT AUF DIE KORBENTRIEGELUNGSTASTE! GEFAHR!

8. Stellen Sie die Pfanne auf eine hitzebeständige Unterlage!
9. Drücken Sie die Entriegelungstaste und heben Sie den Korb aus der Pfanne.
10. Achtung: Der Korb und sein Inhalt sind heiß! Stellen Sie den Korb auf eine hitzebeständige Unterlage und leeren Sie den Inhalt vorsichtig auf einen Teller.

Hinweis: Der Korb und die Teile können heiß sein. Seien Sie vorsichtig!

EMPFOHLENE ZUBEREITUNG

Lebensmittel	Gewicht	Temperatur	Zubereitung
Gefrorene Pommes frites	350 g	200 °C	16 Minuten
Hausgemachte Pommes frites	350 g	200 °C	18 Minuten
Fisch	300 g	200 °C	12 Minuten
Huhn	300 g	180 °C	20 Minuten
Rindersteak	300 g	180 °C	17 Minuten

REINIGUNG UND WARTUNG


Ziehen Sie vor der Reinigung unbedingt den Netzstecker aus der Steckdose.

1. Reinigen Sie die Pfanne und den Korb mit Wasser und Geschirrspülmittel.
2. Wischen Sie die Außenseite des Geräts mit einem feuchten Tuch ab. Verwenden Sie kein Geschirrspülmittel.
3. Tauchen Sie das Netzkabel, den Stecker oder das Gerät nicht in Wasser oder andere Flüssigkeiten.
4. Trocknen Sie alle Teile.
5. Der Korb und die Pfanne sind nicht spülmaschinenfest!

TECHNISCHE DATEN

Nennspannung	220 bis 240 V
Nennfrequenz	50/60 Hz
Leistung	1800 W
Berührungsschutzklasse (gegen elektrischen Schlag)	Klasse I

ENTSORGUNG

Entsorgung von elektrischen und elektronischen Altgeräten	
	<p>Diese Kennzeichnung auf dem Produkt und auf der Verpackung weist darauf hin, dass es verboten ist, das Produkt in den Hausmüll zu werfen, da es stark umweltschädlich ist. Für weitere Informationen wenden Sie sich bitte an Ihre örtliche Behörde!</p> <p>Diese Kennzeichnung ist in der gesamten Europäischen Union gültig. Wenn Sie Ihr Produkt außerhalb der Europäischen Union entsorgen möchten, erkundigen Sie sich bitte bei Ihrer örtlichen Behörde nach den entsprechenden Vorschriften!</p>

Hersteller/Importeur: Vöröskő Kft., HU-8200 Veszprém (Ungarn), Pápai út 36.

CE-KENNZEICHNUNG



Die Kennzeichnung weist darauf hin, dass das Produkt den für das Produkt geltenden EU-Normen entspricht und in der EU frei vermarktet werden kann.

Návod k použití

dyras

Horkovzdušná trouba
Model: AIRF-55L



Před použitím si pozorně přečtěte návod k použití!

BEZPEČNOSTNÍ POKYNY

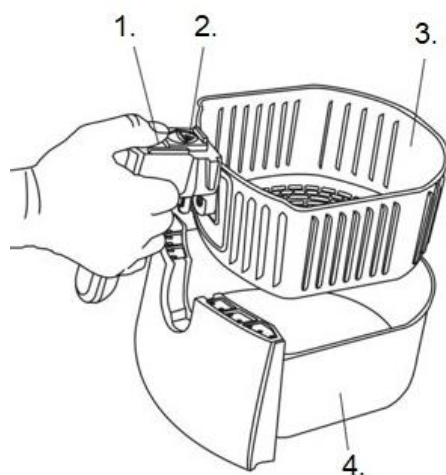
- Zkontrolujte spotřebič a příslušenství! V případě jakýchkoliv dotazů kontaktujte prodejce.
- Ujistěte se, že výstupní napětí odpovídá napětí uvedenému na štítku horkovzdušné fritézy.
- K ochraně před požárem, úrazem elektrickým proudem a zraněním osob neponořujte kabel, zástrčku nebo zařízení do vody nebo jiných kapalin!
- Děti si se spotřebičem nesmějí hrát.
- Před čištěním spotřebič odpojte ze sítě! Před připojením nebo odstraněním dílů nebo čištěním spotřebič nechte vychladnout!
- Nikdy nepoužívejte spotřebič s poškozeným kabelem nebo zástrčkou! Chybné zařízení odneste do autorizovaného servisního střediska pro kontrolu, opravu nebo seřízení.
- Používání příslušenství, které nedoporučuje výrobce spotřebiče, může způsobit požár, úraz elektrickým proudem nebo zranění osob!
- Tento spotřebič je určen pro domácí použití. Nepoužívejte venku!
- Nenechávejte kabel viset přes ostří okraj stolu nebo pultu a nedotýkejte se a horkých povrchů!
- Neumísťujte spotřebič do blízkosti hořlavých materiálů!
- Spotřebič nepoužívejte k jiným účelům, než jsou popsány v této příručce!
- Spotřebič během používání umístěte na vodorovný, rovnoměrný a stabilní povrch. Neumísťujte na plastové nebo smaltované talíře!
- Před vložením jídla pánve a koš osušte.
- Tlačítko pro uvolnění košíku stiskněte pouze při oddělení košíku od pánve. Před oddělením umístěte koš na bezpečný vodorovný povrch, jinak by mohl spadnout a způsobit zranění!
- Po použití spotřebiče jej odpojte od elektrické sítě a nastavte regulaci teploty a časovač na nulu
- Části spotřebiče se mohou zahřát! Používejte rukojeť s kuchyňskými ochrannými rukavicemi.
- Během smažení přes vzduchové otvory uniká horká pára. Udržujte ruce a obličej v bezpečné vzdálenosti od výpustí páry a vzduchu. Při vyjímání koše ze spotřebiče buďte opatrní, kondenzující horké výpary mohou způsobit popálení!
- Připojení externího napájecího kabelu není povoleno!

SESTAVA PRODUKTU



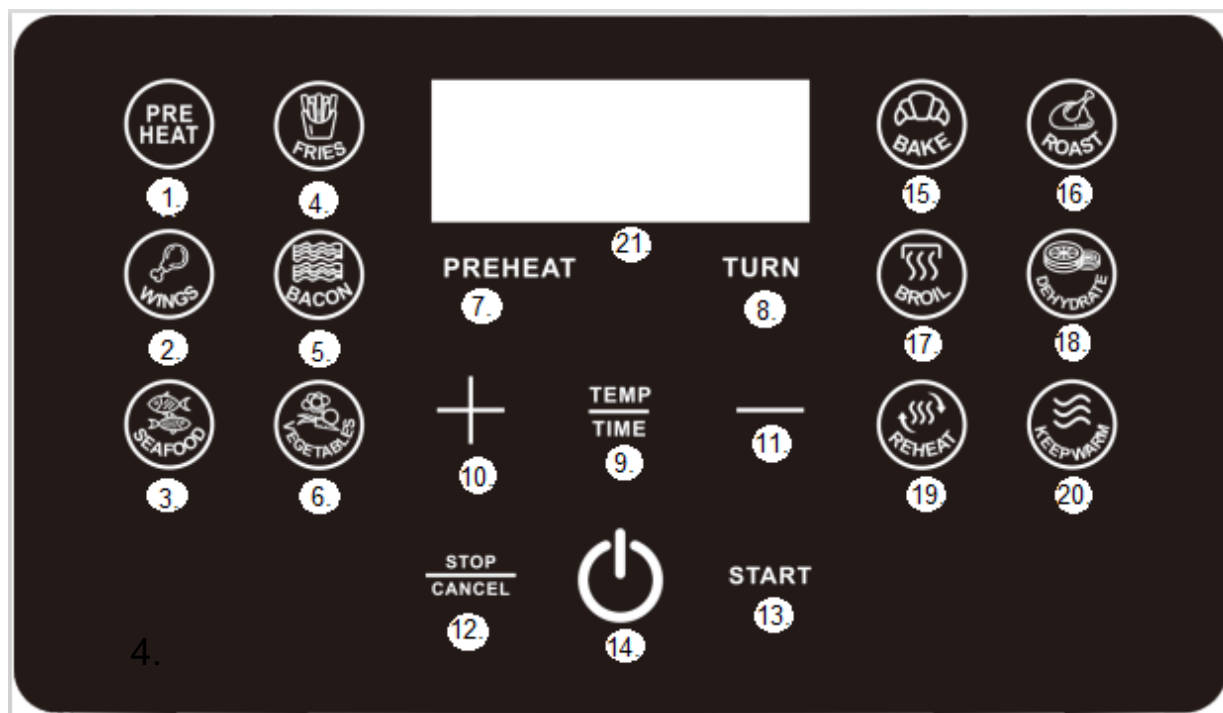
1. Displej
2. Zámek koše
3. Držák
4. Pánev

ČÁSTI KOŠE



1. Tlačítko uvolnění
2. Zámek koše
3. Koš na pečení s rukojetí
4. Pánev

STRUKTURA DISPLEJE



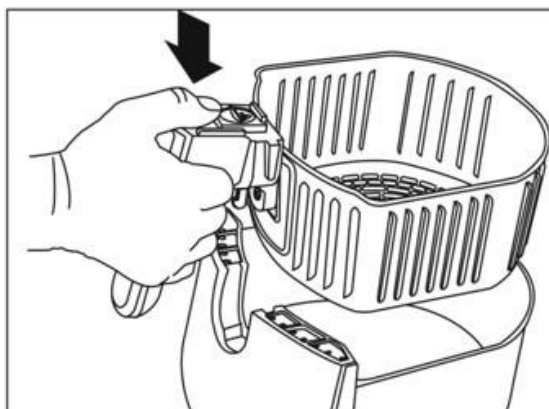
1. Předehřev
2. Kuře
3. Ryby
4. Hranolky
5. Slanina
6. Zelenina
7. Kontrolka předehřátí
8. Signalizátor otočení směru
9. Tlačítko ohřevu/časovače
10. Znaménko plus
11. Znaménko minus
12. Stop/Vymazat
13. Start
14. Zapnutí/vypnutí
15. Chléb
16. Gril
17. Roštěnky
18. Sušení
19. Opětovný ohřev
20. Udržování teploty
21. Displej

PŘED PRVNÍM POUŽITÍM

- Rozbalte zařízení a odstraňte z něj veškerý obalový materiál!
- Spotřebič a jeho příslušenství vyčistěte tak, jak je popsáno v části „ČIŠTĚNÍ A ÚDRŽBA“.

POUŽITÍ ZAŘÍZENÍ

1. Umístěte horkovzdušnou troubu na rovný, stabilní povrch a zapojte kabel do elektrické zásuvky (min. na 15 cm od zdi). 15 cm!).
2. Neumísťujte spotřebič na povrchy, které nejsou odolné vůči teplotě!
3. Připravené ingredience vložte do košíku a košík vložte do pánve, jak je znázorněno na obrázku níže:



Upozornění: Nikdy nepřepĺnujte koš až po značku MAX! Upozorňujeme, že objem některých potravin se může během zahřívání zvýšit!

4. Opatrně zasuňte pánev zpět do trouby.
5. Nastavte teplotu a čas pečení pomocí knoflíku teploty/časuvače (doporučuje se použít nižší stupeň teploty a delší dobu pečení).
6. Pokud je spotřebič studený, doporučuje se jej předeřřívát 3 minuty.

Košík a pánev mohou být během provozu horké a je zakázáno dotýkat se jejich volnými rukama!

Chcete-li koš odpojit, stiskněte tlačítko uvolnění koše.

Pokud používáte mastné přísady, na pánvi se mohou tvořit olejové usazeniny.

Pokud během vaření vytáhnete pánev, abyste otočili jídlo, časovač se nezastaví.



Upozornění! Horký povrch!

7. Když časovač vyprší, spotřebič vydá vyzvánění a kontrolka provozu zhasne. Opatrně vytáhněte pánev pomocí rukojeti.

- a. Pozor! Před položením košíku nemačkejte uvolňovací tlačítko!
- b. Během operace se doporučuje používat kuchyňské rukavice.

NEMAČKEJTE TLAČÍTKO PRO UVOLNĚNÍ KOŠE! NEBEZPEČÍ!

8. Položte pánev na tepelně odolný povrch.
9. Stiskněte uvolňovací tlačítko a vytáhněte koš z pánve.
10. Pozor: koš i jeho obsah jsou horké! Koš položte na tepelně odolný povrch a opatrně vyprázdněte obsah na talíř.

Poznámka: koš a jeho části mohou být horké. Buďte opatrní!

DOPORUČENÉ ČASY PEČENÍ

Jídlo	Hmotnost	Teplota	Doba pečení
Zmrazené hranolky	350 g	200 °C	16 minut
Domácí hranolky	350 g	200 °C	18 minut
Ryby	300 g	200 °C	12 minut
Kuře	300 g	180 °C	20 minut
Hovězí steak	300 g	180 °C	17 minut

ČIŠTĚNÍ A ÚDRŽBA


Před čištěním spotřebič odpojte ze stěnové zásuvky.

1. Pánev a košík očistěte vodou a čisticím prostředkem.
2. Vnější část spotřebiče otřete vlhkým hadříkem. Nepoužívejte prostředek na mytí nádobí.
3. Neponořujte napájecí kabel, zástrčku nebo spotřebič do vody nebo jiných tekutin.
4. Osušte všechny části.
5. Koš a mísa nelze mýt v myčce nádobí!

TECHNICKÉ ÚDAJE

Jmenovité napětí	220-240 V
Jmenovitá frekvence	50/60 Hz
Výkon	1800 W
Třída protidotykové ochrany (před úrazem elektrickým proudem)	Třída I

NAKLÁDÁNÍ S ODPADY

Likvidace použitých elektrických a elektronických zařízení	
	<p>Toto označení na výrobku a na obalu znamená, že je zakázáno vyhazovat výrobek do domovního odpadu, protože je vysoce znečišťující. Další informace získáte na místním úřadě!</p> <p>Toto označení platí v celé Evropské unii. Pokud si přejete zlikvidovat výrobek mimo Evropskou unii, informujte se o příslušných předpisech u místního úřadu!</p>

Výrobce/Dovozce: Vöröskő Kft., 8200 Veszprém, Pápai út 36.

SYMBOL CE



Účelem označení je uvést, že výrobek splňuje normy EU, které se na něj vztahují, a může se volně prodávat v EU.

Upute za uporabu

dyras

Pećnica na vrući zrak
Model: AIRF-55L



S pozornošću pročitajte korisnički priručnik prije uporabe!

SIGURNOSNE UPUTE

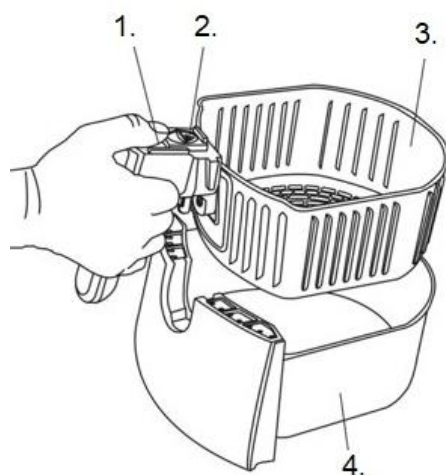
- Provjerite uređaj i pribor! Ako imate bilo kakvih pitanja, obratite se svom prodavaču.
- Provjerite odgovara li izlazni napon naponu navedenom na natpisnoj pločici zračne pećnice.
- Kako biste se zaštitili od požara, strujnog udara i ozljeda, nemojte uranjati kabel, utikač ili aparat u vodu ili druge tekućine!
- Djeca se ne smiju igrati uređajem!
- Prije čišćenja isključite uređaj iz utičnice! Ostavite da se ohladi prije pričvršćivanja ili uklanjanja dijelova ili prije čišćenja uređaja!
- Nikada nemojte rukovati uređajem s oštećenim kabelom ili utikačem! Odnosite neispravan uređaj u ovlaštenu servis na pregled, popravak ili postavljanje.
- Uporaba dodatne opreme koju proizvođač uređaja ne preporučuje može rezultirati požarom, strujnim udarom ili tjelesnim ozljedama!
- Ovaj uređaj namijenjen je za uporabu u kućanstvu. Ne koristiti na otvorenom!
- Ne dopustite da kabel visi preko oštrog ruba stola ili pulta i ne dodirujte vruću površinu!
- Ne stavljajte uređaj blizu zapaljivih materijala!
- Nemojte koristiti uređaj u druge svrhe osim onih opisanih u ovom priručniku!
- Tijekom uporabe postavite uređaj na ravnu, ravnu i stabilnu površinu. Ne stavljajte na plastičnu, emajliranu ploču!
- Prije stavljanja hrane obrišite posudu i košaru.
- Pritisnite gumb za otpuštanje košare samo ako odvojite košaru od posude. Postavite košaru na sigurnu vodoravnu površinu prije odvajanja, jer u suprotnom ona može pasti i uzrokovati ozljede.
- Isključite uređaj nakon uporabe i podesite regulator temperature i programator vremena na ništicu.
- Pojedini dijelovi uređaja mogu se zagrijati! Koristite ručku u kuhinjskim zaštitnim rukavicama.
- Tijekom kuhanja vruća para izlazi kroz otvore za izlaz zraka. Držite ruke i lice na sigurnoj udaljenosti od otvora za paru i zrak. Budite oprezni prilikom vađenja košare iz aparata, kondenzirajuća vruća para može uzrokovati opekline!
- Spajanje vanjskog kabela za napajanje nije dopušteno!

DIJELOVI PROIZVODA



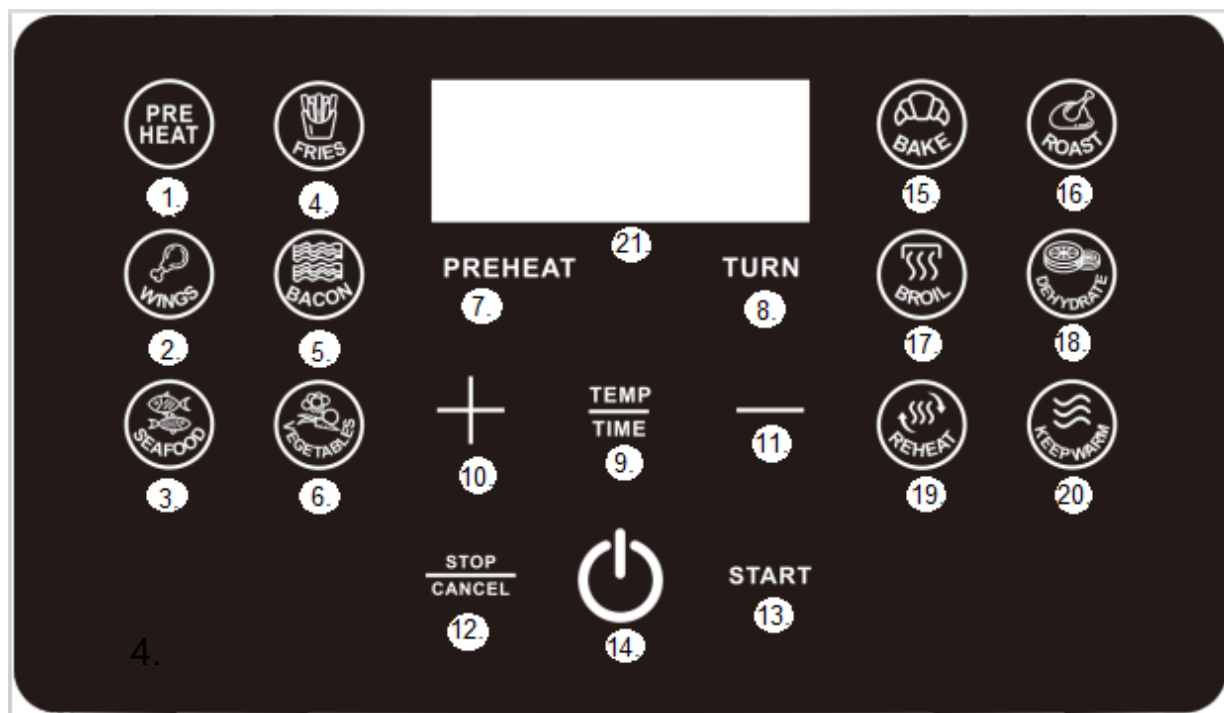
1. Zaslón
2. Zaključavanje košarice
3. Ručka
4. Šerpa za prženje

DIJELOVI KOŠARE



1. Gumb za otpuštanje
2. Zaključavanje košarice
3. Košara za pećnicu s ručkom
4. Šerpa za prženje

DIJELOVI ZASLONA



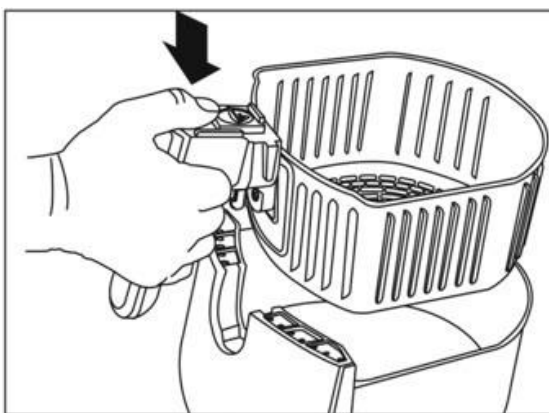
- | | |
|--|------------------------|
| 1. Predgrijavanje | 11. Znak minus |
| 2. Piletina | 12. Stop/Brisanje |
| 3. Riba | 13. Početak |
| 4. Pomfrit | 14. Uključi/isključi |
| 5. Slanina | 15. Kruh |
| 6. Povrće | 16. Roštilj |
| 7. Indikator predgrijavanja | 17. Pečenje |
| 8. Signal za okretanje na drugu stranu | 18. Sušenje |
| 9. Gumb za temperaturu/mjerač vremena | 19. Podgrijavanje |
| 10. Znak plus | 20. Održavanje topline |
| | 21. Zaslona |

PRIJE PRVE UPORABE

- Raspakirajte uređaj i izvadite svu ambalažu iz uređaja.
- Očistite uređaj i njegovu dodatnu opremu kako je opisano u odjeljku "ČIŠĆENJE i ODRŽAVANJE".

UPORABA UREĐAJA

1. Postavite pećnicu na vrući zrak na ravnu, stabilnu površinu i priključite kabel u električnu utičnicu (od zida min. 15 cm!).
2. Ne stavljajte uređaj na površine koje nisu otporne na toplinu!
3. Stavite pripremljene sastojke u košaru, a zatim stavite košaru u posudu kao što je prikazano na donjoj slici:



Upozorenje: nikada nemojte prepuniti košaru na oznaci MAX! Imajte na umu da se volumen nekih namirnica može povećati tijekom zagrijavanja!

4. S pažnjom gurnite posudu natrag u pećnicu.
5. Postavite temperaturu i vrijeme kuhanja uporabom gumba za toplotu i programiranje vremena (preporučuje se uporaba na nižoj temperaturi s duljim vremenom kuhanja).
6. Preporučuje se zagrijavanje 3 minute ako je uređaj hladan.

Košara i tava mogu se zagrijati tijekom rada, zabranjeno ih je dodirivati rukama!

Pritisnite gumb za otpuštanje košare kako biste odvojili košaru.

U tavi se mogu stvoriti naslage ulja ako se koriste masni sastojci.

Ako tijekom kuhanja izvučete šerpu kako biste okrenuli hranu, programator vremena se neće zaustaviti.



Upozorenje! Vruća površina!

7. Kad programator vremena istekne, uređaj emitira zvuk zvonjave i indikator rada se gasi. S pažnjom izvucite posudu s ručkom.

- a. Upozorenje! Nemojte pritisnuti gumb za otpuštanje prije odlaganja košare!
- b. Preporučljivo je koristiti kuhinjske rukavice tijekom rada.

NEMOJTE PRITISKATI GUMB ZA OTPUŠTANJE KOŠARE! OPASNOST!

8. Postavite posudu na površinu otpornu na toplinu.
9. Pritisnite gumb za otpuštanje i podignite košaru iz šerpe.
10. Pozor: i košara i sadržaj košare su vrući! Postavite košaru na površinu otpornu na toplinu i s pozornošću ispraznite sadržaj na tanjur.

Napomena: košara i dijelovi friteze mogu biti vrući. Budite oprezni!

PREPORUČENA VREMENA PEČENJA

Hrana	Težina	Temperatura	Vrijeme kuhanja
Zamrznuti pomfrit	350 g	200 °C	16 min
Domaći pomfrit	350 g	200 °C	18 min
Riba	300 g	200 °C	12 min
Piletina	300 g	180 °C	20 min
Goveđi odrezak	300 g	180 °C	17 min

ČIŠĆENJE I ODRŽAVANJE


Prije čišćenja obavezno isključite uređaj iz zidne utičnice.

1. Očistite šerpu i košaru vodom i deterdžentom.
2. Obrišite vanjsku stranu uređaja vlažnom krpom. Nemojte koristiti deterdžent.
3. Nemojte uranjati kabel napajanja, utikač i uređaj u vodu ili druge tekućine.
4. Osušite sve dijelove.
5. Košara i posuda se ne mogu prati u perilici za posuđe!

TEHNIČKI PODACI

Nazivni napon	220–240 V
Nazivna frekvencija	50/60 Hz
Statistika	1800 W
Klasa zaštite od strujnog udara (protiv strujnog udara)	Klasa I

ZBRINJAVANJE

Uništavanje rabljene električne i elektroničke opreme	
	<p>Ova oznaka na proizvodu i na pakiranju označava da je zabranjeno odlagati proizvod koji se više ne koristi u kućni otpad, jer je vrlo zagađujući. Za više informacija obratite se nadležnim mjesnim vlastima.</p> <p>Ova oznaka vrijedi za cijelo područje Europske unije. Ako proizvod želite odlagati izvan Europske unije, obratite se mjesnim vlastima o relevantnim propisima.</p>

Proizvođač/uvoznik: Vöröskő Kft., 8200 Veszprém, Pápai út 36.

SIMBOL CE



Oznaka označava da je proizvod u skladnosti s propisima Europske unije koji se na njega primjenjuju i da se može slobodno distribuirati unutar Europske unije.

Návod na použitie

dyras

Teplovzdušná rúra
Model: AIRF-55L



Pred použitím si pozorne prečítajte návod na použitie, prosím!

BEZPEČNOSTNÉ POKYNY

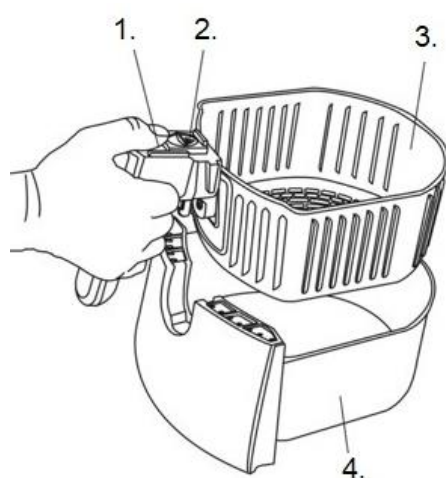
- Skontrolujte spotrebič a príslušenstvo! V prípade akýchkoľvek otázok kontaktujte predajcu.
- Uistite sa, že výstupné napätie zodpovedá napätiu uvedenému na štítku teplovzdušnej fritézy.
- Na ochranu pred požiarom, úrazom elektrickým prúdom a zranením osôb neponárajte kábel, zástrčku alebo zariadenie do vody alebo iných kvapalín!
- Deti sa so spotrebičom nesmú hrať.
- Pred čistením spotrebič odpojte zo siete! Pred pripojením alebo odstránením dielov alebo čistením spotrebič nechajte vychladnúť!
- Nikdy nepoužívajte spotrebič s poškodeným káblom alebo zástrčkou! Chybné zariadenie odneste do autorizovaného servisného strediska na kontrolu, opravu alebo nastavenie.
- Používanie príslušenstva, ktoré neodporúča výrobca spotrebiča, môže spôsobiť požiar, úraz elektrickým prúdom alebo zranenie osôb!
- Tento spotrebič je určený na domáce použitie. Nepoužívajte ho vonku!
- Nenechávajte kábel visieť cez ostrý okraj stola alebo pultu a nedotýkajte sa a horúcich povrchov!
- Neumiestňujte spotrebič do blízkosti horľavých materiálov!
- Spotrebič nepoužívajte na iné účely, ako sú popísané v tejto príručke!
- Spotrebič počas používania umiestnite na vodorovný, rovnomerný a stabilný povrch. Neumiestňujte na plastové alebo smaltované taniere!
- Pred vložením jedla panvicu a kôš osušte.
- Tlačidlo na uvoľnenie košíka stlačte len pri oddelení košíka od panvice. Pred oddelením umiestnite kôš na bezpečný vodorovný povrch, inak by mohol spadnúť a spôsobiť zranenia!
- Po použití spotrebiča ho odpojte od elektrickej siete a nastavte reguláciu teploty a časovač na nulu
- Časti spotrebiča sa môžu zahriať! Používajte rukoväť s kuchynskými ochrannými rukavicami.
- Počas vyprážania cez vzduchové otvory uniká horúca para. Udržujte ruky a tvár v bezpečnej vzdialenosti od výpustí pary a vzduchu. Pri vyberaní koša zo spotrebiča buďte opatrní, kondenzujúce horúce výpary môžu spôsobiť popálenie!
- Pripojenie externého napájacieho kábla nie je povolené!

ZOSTAVA PRODUKTU



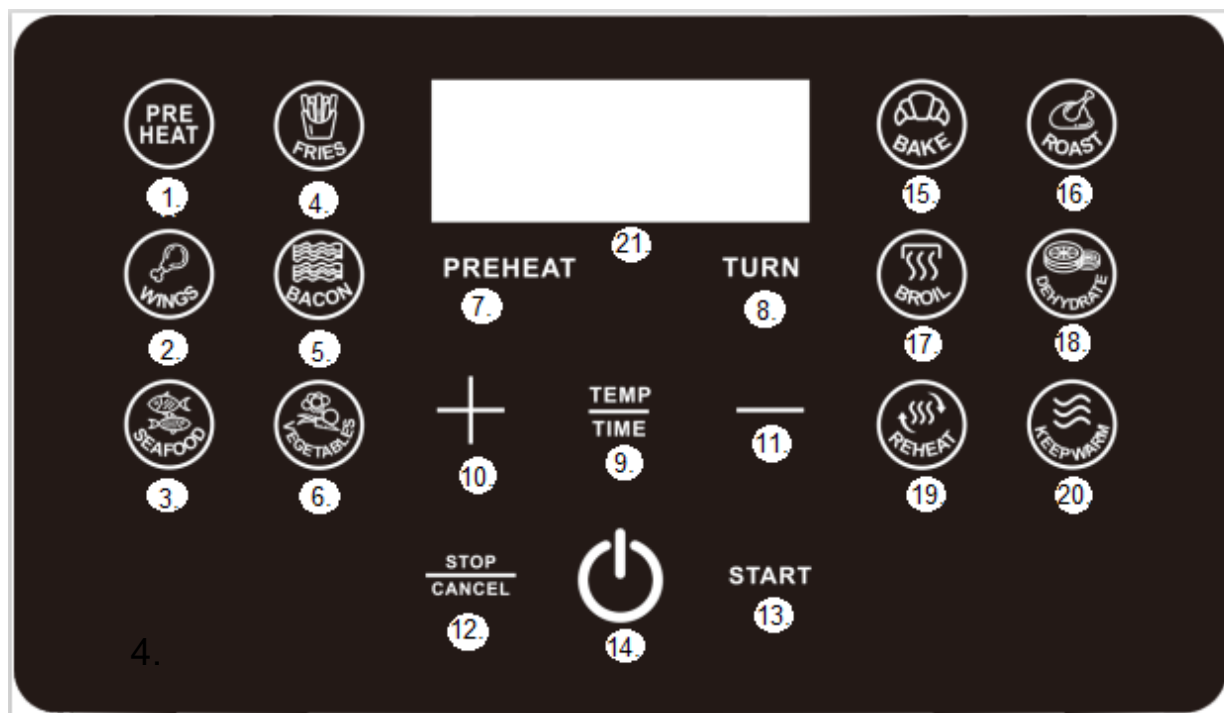
1. Displej
2. Zámok koša
3. Držiak
4. Panvica

ČASTI KOŠA



1. Tlačidlo uvoľnenia
2. Zámok koša
3. Kôš na pečenie s rukoväťou
4. Panvica

ŠTRUKTÚRA DISPLEJA



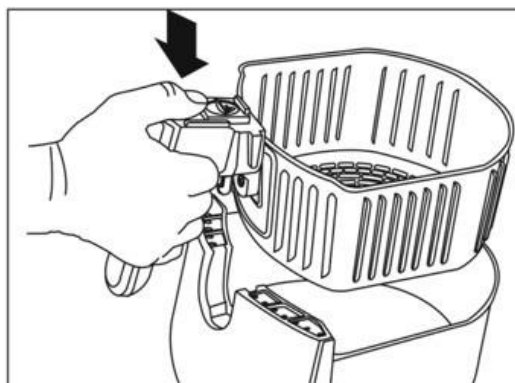
- | | |
|--------------------------------|-------------------------|
| 1. Predohrev | 12. Stop/Vymazať |
| 2. Kura | 13. Štart |
| 3. Ryba | 14. Zapnutie/vypnutie |
| 4. Hranolky | 15. Chlieb |
| 5. Slanina | 16. Gril |
| 6. Zelenina | 17. Roštenky |
| 7. Kontrolka predhriatia | 18. Sušenie |
| 8. Signalizátor otočenia smeru | 19. Opätovný ohrev |
| 9. Tlačidlo ohrevu/časovača | 20. Udržiavanie teploty |
| 10. Znak plus | 21. Displej |
| 11. Znak mínus | |

PRED PRVÝM POUŽITÍM

- Rozbaľte zariadenie a odstráňte z neho všetok obalový materiál!
- Spotrebič a jeho príslušenstvo vyčistite tak, ako je to popísané v časti „ČISTENIE A ÚDRŽBA“.

POUŽÍVANIE ZARIADENIA

1. Teplovzdušnú rúru umiestnite na rovný, stabilný povrch a pripojte kábel do elektrickej zásuvky (min. 15 cm!).
2. Neumiestňujte spotrebič na povrchy, ktoré nie sú odolné voči teplu!
3. Pripravené ingrediencie vložte do košíka a košík vložte do panvice, ako je znázornené na obrázku nižšie:



Upozornenie: Nikdy nepreplňujte kôš až po značku MAX! Upozorňujeme, že objem niektorých potravín sa môže počas zahrievania zvýšiť!

4. Opatrne zasuňte panvicu späť do rúry.
5. Nastavte teplotu a čas pečenia pomocou gombíka teploty/časovača (odporúča sa použiť nižší stupeň teploty a dlhší čas pečenia).
6. Ak je spotrebič studený, odporúča sa ho predhrievať 3 minúty.

Košík a panvica môžu byť počas prevádzky horúce a je zakázané dotýkať sa ich voľnými rukami!

Ak chcete kôš odpojiť, stlačte tlačidlo uvoľnenia koša.

Ak používate masné prísady, na panvici sa môžu tvoriť olejové usadeniny.

Ak počas varenia vytiahnete panvicu, aby ste otočili jedlo, časovač sa nezastaví.



Upozornenie: Horúci povrch!

7. Keď časovač vyprší, spotrebič vydá zvonenie a kontrolka prevádzky zhasne. Opatrne vytiahnite panvicu pomocou rukoväte.
 - a. Pozor! Pred položením košíka nestláčajte uvoľňovacie tlačidlo!

b. Počas operácie sa odporúča používať kuchynské rukavice.

NESTLÁČAJTE TLAČIDLO UVOĽNENIA KOŠÍKA! NEBEZPEČENSTVO!

8. Položte panvicu na tepelne odolný povrch.
9. Stlačte uvoľňovacie tlačidlo a vytiahnite kôš z panvice.
10. Pozor: kôš aj jeho obsah sú horúce! Kôš položte na tepelne odolný povrch a opatrne vyprázdňte obsah na tanier.

Poznámka: kôš a jeho časti môžu byť horúce. Budte opatrní!

ODPORÚČANÉ ČASY PEČENIA

Na potraviny	Hmotnosť	Teplota	Doba pečenia
Mrazené hranolky	350 g	200 °C	16 minút
Domáce hranolky	350 g	200 °C	18 minút
Ryba	300 g	200 °C	12 minút
Kura	300 g	180 °C	20 minút
Hovädzí steak	300 g	180 °C	17 minút

ČISTENIE A ÚDRŽBA


Pred čistením spotrebič odpojte zo stenovej zásuvky.

1. Panvicu a košík očistite vodou a čistiacim prostriedkom.
2. Vonkajšiu časť spotrebiča utrite vlhkou handričkou. Nepoužívajte prostriedok na umývanie riadu.
3. Neponárajte napájací kábel, zástrčku alebo spotrebič do vody alebo iných tekutín.
4. Osušte všetky časti.
5. Kôš a misa sa nedajú umývať v umývačke riadu!

TECHNICKÉ ÚDAJE

Menovité napätie	220–240 V
Menovitá frekvencia	50/60 Hz
Výkon	1800 W
Trieda dotykovej ochrany (pred úrazom elektrickým prúdom):	Trieda I

NAKLADANIE S ODPADMI

Likvidácia použitých elektrických a elektronických zariadení	
	<p>Toto označenie na výrobku a na obale znamená, že výrobok je zakázané vyhadzovať do domového odpadu, pretože je vysoko znečisťujúci. Ďalšie informácie získate od miestnych orgánov!</p> <p>Toto označenie platí v celej Európskej únii. Ak chcete výrobok zlikvidovať mimo Európskej únie, obráťte sa na miestne úrady, ktoré vám poskytnú informácie o príslušných predpisoch.</p>

Výrobca/Dovozca: Vöröskő Kft., 8200 Veszprém, Pápai út 36.

SYMBOL CE



Účelom označenia je uviesť, že výrobok spĺňa normy EÚ, ktoré sa naň vzťahujú, a môže sa voľne predávať v EÚ.

Navodila za uporabo

dyras

Cvrtnik na vroč zrak
Model: AIRF-55L



Pozorno preberite navodila za uporabo.

VARNOSTNA NAVODILA

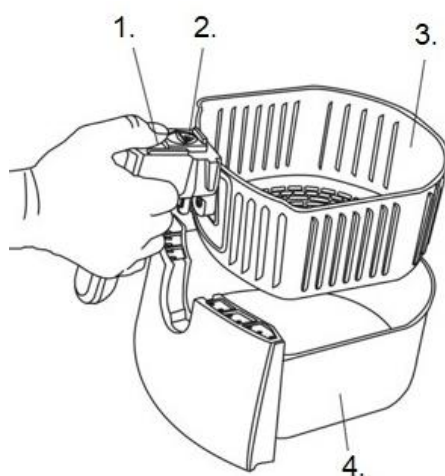
- Preverite napravo in dodatno opremo! Če imate kakršna koli vprašanja, se obrnite na prodajalca.
- Prepričajte se, da je izhodna napetost enaka napetosti, ki je navedena na ploščici z nazivom cvrtnika na vroč zrak.
- Za zaščito pred požarom, električnim udarom in telesnimi poškodbami kabla, vtiča ali enote ne potaplajte v vodo ali druge tekočine.
- Otroci se z napravo ne smejo igrati!
- Pred čiščenjem napravo izključite iz električnega omrežja! Pred zamenjavo ali odstranitvijo sestavnih delov ali čiščenjem naprave počakajte, da se ohladi.
- Naprave nikoli ne uporabljajte s poškodovanim kablom ali vtičem! Okvarjeno napravo odnesite na pooblaščen servisni center, kjer jo bodo pregledali, popravili ali nastavili.
- Uporaba dodatne opreme, ki je proizvajalec naprave ne priporoča, lahko povzroči požar, električni udar ali telesne poškodbe!
- Ta naprava je zasnovana za uporabo v gospodinjstvu. Ne uporabljajte na prostem!
- Ne dovolite, da bi kabel visel čez oster rob mize ali pulta ali se dotikal vroče površine!
- Naprave ne postavljajte v bližino gorljivih materialov!
- Naprave ne uporabljajte za druge namene, kot so opisani v tem priročniku!
- Med uporabo napravo postavite na ravno in stabilno površino. Ne postavljajte naprave na plastične ali emajlirane krožnike.
- Preden vstavite hrano, posodo in košaro obrišite do suhega!
- Ne pritiskajte gumba za sprostitev košare, dokler ne ločite košare od posode. Košaro pred ločevanjem postavite na varno vodoravno površino, sicer lahko pade in povzroči poškodbe!
- Po uporabi aparat izključite iz električnega omrežja ter nastavite regulator temperature in časovnik na ničlo!
- Deli naprave se lahko segrejejo! Ročaj uporabljajte s kuhinjskimi zaščitnimi rokavicami.
- Med kuhanjem skozi zračne odprtine uhaja vroča para. Roke in obraz naj bodo na varni razdalji od izhoda pare in zraka. Pri odstranjevanju košare iz aparata bodite previdni, saj lahko vroča para povzroči opekline!
- Priklučitev zunanega napajalnega kabla ni dovoljena!

DELI IZDELKA



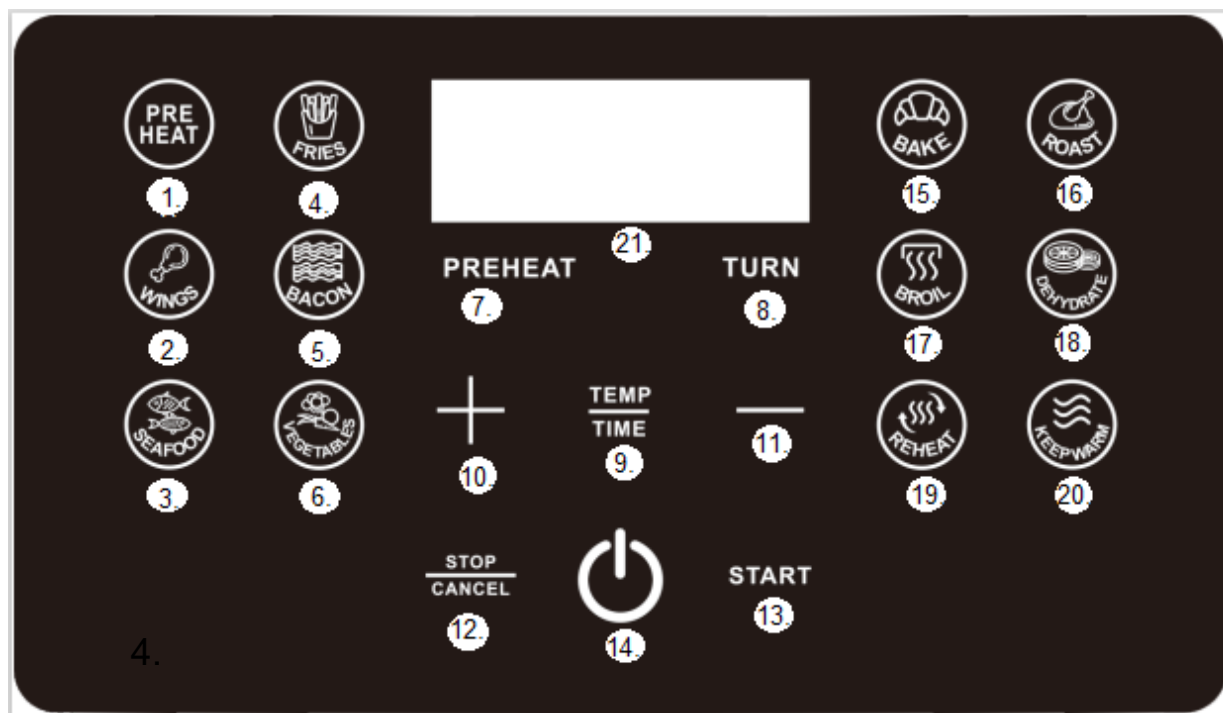
1. Prikaz
2. Zaklepanje košare
3. Ročaj
4. Posoda

DELI KOŠARE



1. Gumb za sprostitvev
2. Zaklepanje košare
3. Košara z ročajem
4. Posoda

DELI ZA PRIKAZOVALNIKE



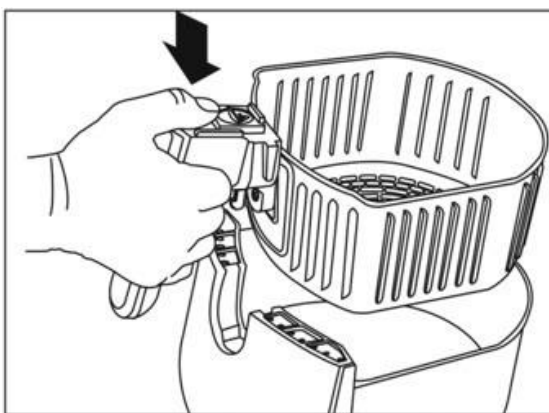
- | | |
|--|------------------------|
| 1. Predgrevanje | 12. Ustavi/prekliči |
| 2. Piščanec | 13. Začni |
| 3. Ribe (morski sadeži) | 14. Vklop/izklop |
| 4. Ocvrt krompirček | 15. Pečenje |
| 5. Slanina | 16. Pečenje |
| 6. Zelenjava | 17. Pečenje na žaru |
| 7. Povratne informacije o predgrevanju | 18. Dehidracija |
| 8. Povratne informacije o obračanju | 19. Pogrevanje |
| 9. Gumb za temperaturo/časovnik | 20. Ohranjanje toplote |
| 10. Plus | 21. Prikaz |
| 11. Minus | |

PRED PRVO UPORABO

- Razpakirajte napravo in z nje odstranite ves embalažni material!
- Napravo in njeno dodatno opremo očistite, kot je opisano v poglavju "ČIŠČENJE IN VZDRŽEVANJE".

UPORABA NAPRAVE

1. Cvrtnik na vroč zrak postavite na ravno, stabilno površino in priključite kabel v električno vtičnico (vsaj 15 cm od stene).
2. Naprave ne postavljajte na površine, ki niso odporne na toploto.
3. Pripravljene sestavine položite v košaro, nato pa košaro postavite v posodo, kot je prikazano na spodnji fotografiji:



Opozorilo: košare nikoli ne napolnite do oznake MAX! Upoštevajte, da se lahko prostornina nekaterih živil pri segrevanju poveča.

4. Posodo previdno potisnite nazaj v cvrtnik.
5. Temperaturo in čas kuhanja prilagodite z gumbom za temperaturo/časovnik (priporočljivo je uporabiti nižjo temperaturo in daljši čas kuhanja).
6. Če je aparat hladen, je priporočljivo 3 minute predgrevanja.

Košara in posoda se lahko med delovanjem segrejeta, zato se ju ne dotikajte z golimi rokami!

Če želite košaro odklopiti, pritisnite gumb za sprostitev košare.

Če uporabljate mastne sestavine, lahko v ponvi nastanejo mastne obloge.

Če med kuhanjem izvlečete posodo, da bi obrnili hrano, se časovnik ne ustavi.



Pozor! Vroč površina!

7. Po izteku časovnika bo naprava zazvonila, lučka za delovanje pa ugasnila. Posodo previdno izvlecite z ročajem.
 - a. Pozor! Ne pritiskajte gumba za sprostitev, preden odložite košaro!

b. Med delom je priporočljivo uporabljati kuhinjske zaščitne rokavice.

NE PRITISKAJTE GUMBA ZA SPROSTITEV KOŠARE! NEVARNOST!

8. Posodo postavite na površino, odporno na toploto!
9. Pritisnite gumb za sprostitvev in dvignite košaro iz posode.
10. Pozor: košara in njena vsebina sta vroči! Košaro postavite na površino, odporno na toploto, in vsebino previdno izpraznite na krožnik.

Opomba: košara in njena vsebina sta lahko vroči. Bodite previdni!

PRIPOROČENI ČASI KUHANJA

Hrana	Teža	Temperatura	Čas kuhanja
Zamrznjen krompirček	350 g	200 °C	16 min.
Domači krompirček	350 g	200 °C	18 min.
Ribe	300 g	200 °C	12 min.
Piščanec	300 g	180 °C	20 min.
Zrezek	300 g	180 °C	17 min.

ČIŠČENJE IN VZDRŽEVANJE


Pred čiščenjem napravo izklopite iz vtičnice.

1. Posodo in košaro očistite z vodo in tekočino za pomivanje posode.
2. Zunanost naprave obrišite z vlažno krpo. Ne uporabljajte detergenta.
3. Napajalnega kabla, vtiča ali naprave ne potaplajte v vodo ali druge tekočine.
4. Osušite vse dele.
5. Posode in košare ni mogoče pomivati v pomivalnem stroju.

SPECIFIKACIJE

Nazivna napetost	220–240 V
Nazivna frekvenca	50/60 Hz
Poraba energije	1800 W
Zaščitni razred (pred električnim udarom)	Razred I.

RAVNANJE Z ODPADKI

Pravilno odstranjevanje tega izdelka	
	<p>Ta oznaka označuje, da se ta izdelek ne sme odlagati skupaj z drugimi gospodinjskimi odpadki po vsej EU. Da bi preprečili morebitno škodo za okolje ali zdravje ljudi zaradi nenadzorovanega odlaganja odpadkov, jih odgovorno reciklirajte, s čimer podprete trajnostno ponovno uporabo materialnih virov. Če želite vrniti uporabljeno napravo, uporabite sistem za vračilo in prevzem ali se obrnite na prodajalca, pri katerem ste izdelek kupili. Ta izdelek lahko prevzamejo za okoljsko varno recikliranje.</p>

Proizvajalec/uvoznik: Vöröskő Kft., 8200 Veszprém, Pápai út 36.

SIMBOL CE



Znak je namenjen označevanju, da je izdelek skladen z ustreznimi standardi Evropske unije in se lahko prosto trži v Evropski uniji.



www.dyras.eu

A Dyras Europe Kft. írásbeli engedélye nélkül tilos a tartalom bármely részének (beleértve a logókat, a designt, a fotókat, a szöveget, a színösszeállítást, elrendezést stb.) bármely célból történő reprodukálása, felhasználása vagy továbbterjesztése, valamint harmadik félnek ilyen célból történő továbbítása.

A „dyras” a Dyras Europe Kft. bejegyzett védjegye.

No parts of the content (including logos, design, photos, text, colour scheme arrangements, etc.) may be reproduced, reused or redistributed for any purpose whatsoever, or distributed to a third party for such purposes, without the written permission of Dyras Europe Kft.

“dyras” is a registered trademark of Dyras Europe Kft.

Die Vervielfältigung, Verwendung oder Weiterverbreitung von Teilen des Inhalts (einschließlich Logos, Design, Fotos, Text, Farbschema, Layout usw.) zu beliebigen Zwecken oder die Weitergabe an Dritte zu diesem Zweck ist ohne schriftliche Genehmigung von Dyras Europe Kft. verboten.

„dyras“ ist eine eingetragene Marke von Dyras Europe Kft.

Reprodukce, používání nebo další šíření jakékoli části obsahu (včetně loga, designu, fotografií, textu, barevného schématu, rozvržení atd.) pro jakýkoli účel nebo přenos třetím stranám k tomuto účelu je bez písemného souhlasu společnosti Dyras Europe Kft. zakázáno.

"dyras" je registrovanou ochrannou známkou společnosti Dyras Europe Kft.

Bez pismenog dopuštenja društva Dyras Europe Kft., zabranjeno je reproduciranje, korištenje ili redistribucija bilo kojeg dijela sadržaja (uključujući logotipe, dizajn, fotografije, tekst, shemu boje, izgled i sl.) u bilo koju svrhu, kao i prijenos trećim stranama u navedenu svrhu.

"dyras" je registrirani zaštitni znak tvrtke Dyras Europe Kft.

Reprodukcia, používanie alebo ďalšie šírenie akejkolvek časti obsahu (vrátane loga, dizajnu, fotografií, textu, farebnej schémy, rozvrhnutia atď.) na akýkoľvek účel alebo prenos tretím stranám na takýto účel je bez písomného súhlasu spoločnosti Dyras Europe Kft. zakázané.

"dyras" je registrovaná ochranná známka spoločnosti Dyras Europe Kft.

Brez pisnega dovoljenja družbe Dyras Europe Kft. se nobenega dela vsebine (vključno z logotipi, oblikovanjem, fotografijami, besedilom, ureditvijo barvne sheme itd.) ne sme reproducirati, ponovno uporabljati ali razširjati v kakršen koli namen ali ga v te namene posredovati tretji osebi.

"dyras" je registrirana blagovna znamka družbe Dyras Europe Kft.