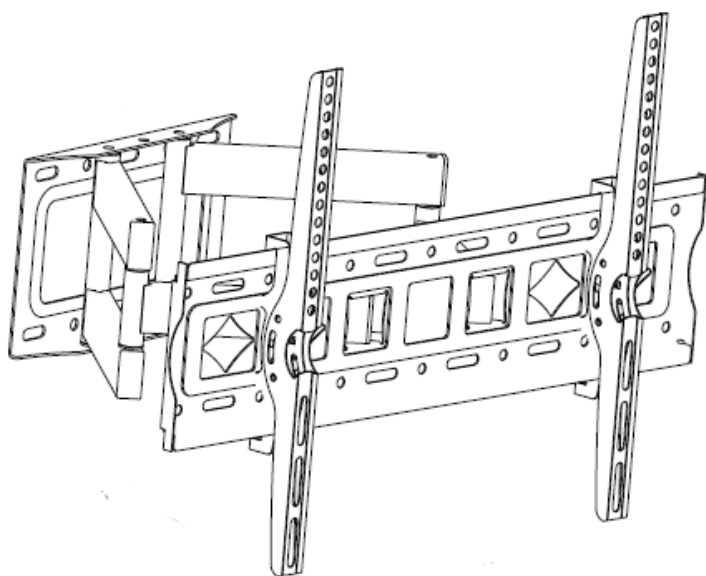


dyras

CNSL-512B

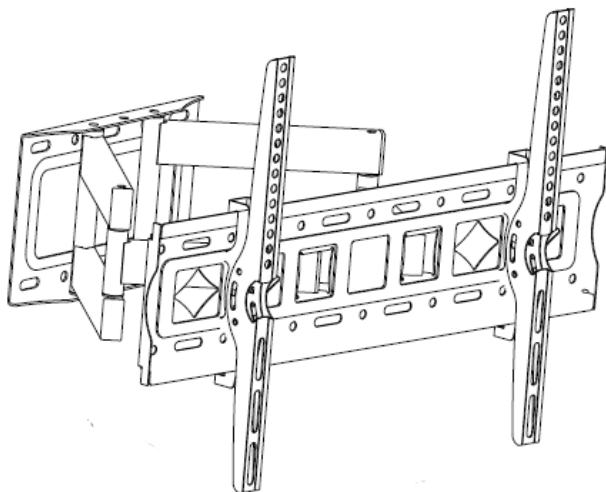


HU	3
GB	10
DE	17
CZ	24
HR	31
SK	38
SI.....	45

Használati útmutató

dyras

Dönthető TV konzol
Modell: CNSL-512B




**Kérjük, használat előtt figyelmesen olvassa el a
használati útmutatót!**

FONTOS BIZTONSÁGI TUDNIVALÓK


- Ez a termék apró elemeket is tartalmaz, amelyek lenyelés esetén fulladásveszélyt okozhatnak. Tartsa ezeket az elemeket kisgyermekektől távol!
- A telepítés megkezdése előtt feltétlenül olvassa el a használati utasítást!
- Ha kérdése merül fel a telepítés bármely szakaszában, kérjen segítséget egy szakembertől!
- Ha a termék rendellenesen néz ki vagy hiányos, ne szerelje fel!
- Ezen konzol a 32" – 80" képátmérőjű TV-khez alkalmas és a teherbírása maximum 40 kg.
- A falnak vagy a rögzítő felületnek képesnek kell lennie arra, hogy megtartsa a konzol és a TV együttes súlyát, különben a szerkezetet meg kell erősíteni!
- Biztonsági felszerelést és megfelelő szerszámokat kell használni! Legalább két ember szükséges a felszereléshez! A biztonsági felszerelés hiánya anyagi károkat, súlyos sérüléseket okozhat!
- Kérjük, rendszeresen (kéthavonta) ellenőrizze az alkatrészeket, ellenőrizze, hogy a csavarok meglazultak-e.
- A gyártó nem tehető felelőssé a helytelen felszerelésből vagy túlterhelésből adódó sérülések, károk miatt!

Megjegyzés: Ezt a terméket kizárólag beltéri használatra szánják. A termék kültéri használata a termék meghibásodásához vagy személyi sérüléshez vezethet!


TARTOZÉKOK


A  Ø12X58mm 4PCS

B  M8X60mm 4PCS

C  Ø8mm 4PCS


D  H10mm 4PCS

E  Ø6mm 4PCS
Ø8mm 4PCS

F  M5X25mm 4PCS
M6X25mm 4PCS
M8X25mm 4PCS

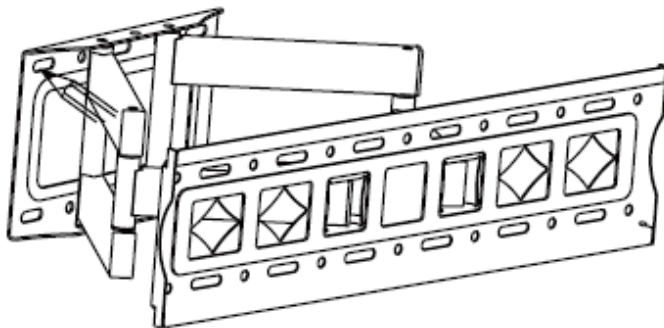
G  M6X16mm 2PCS

H  M6 2PCS

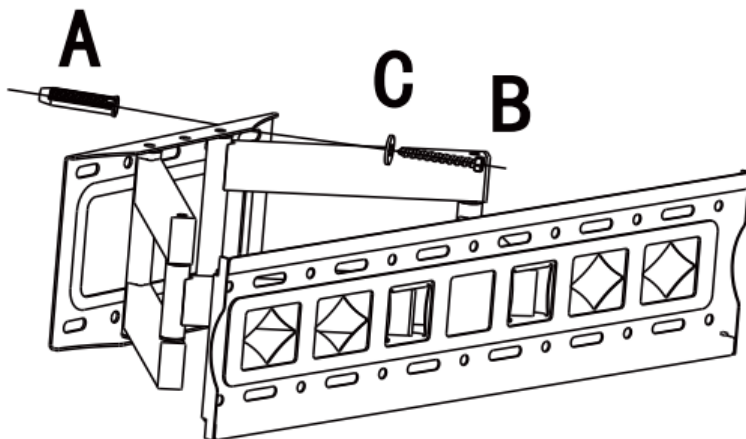
I  M5x35mm 2PCS

A KONZOL FELSZERELÉSE

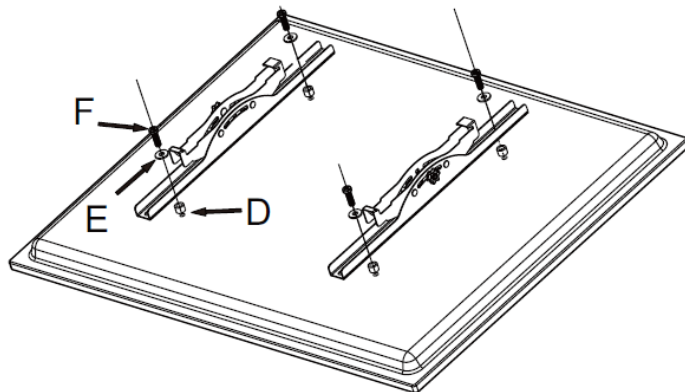
1. Jelölje be a falon a konzol helyét, majd fúrja ki azt!



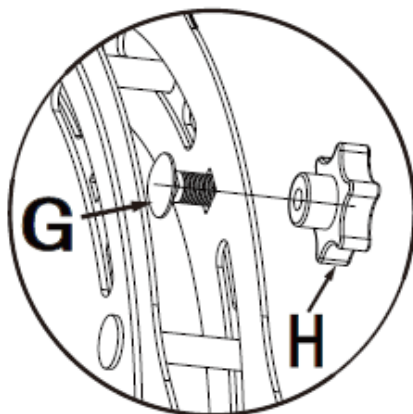
2. Helyezze a furatokba a mellékelt dübeleket (A), majd csavarozza fel a falra a konzol tartóját az ábra alapján!



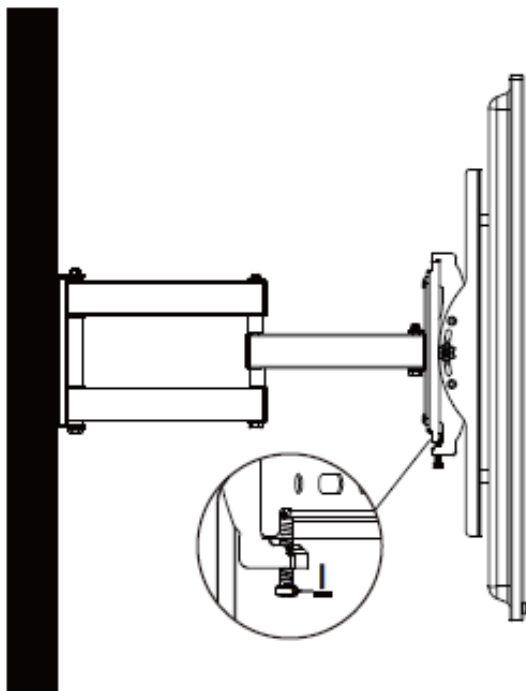
3. Csatlakoztassa a TV készülékhez a konzol akasztó részét!



4. Állítsa be a kívánt pozícióra a dőlésszöget, majd rögzítse a csavart (G) az állító gombbal (H)!



5. Helyezze a TV-t a konzolra, majd fixálja a TV-t a biztonsági csavar (I) segítségével!



TERMÉK ADATOK

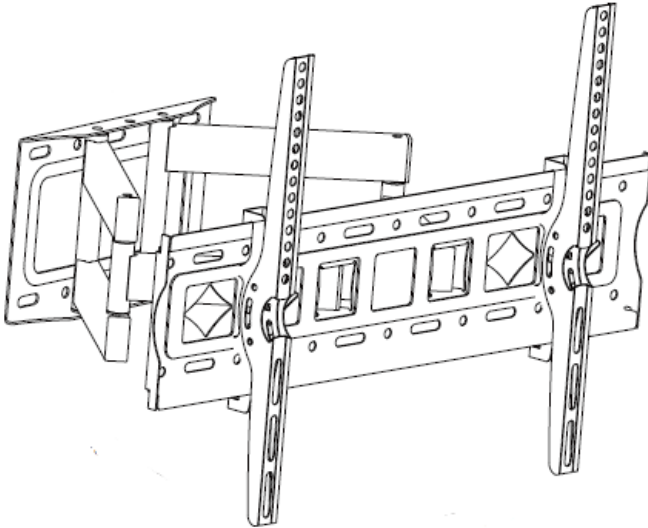
Méret	Fali rész	266x170 mm
	TV tartó rész	640x430 mm
Felhelyezhető TV képátló		32"-80"
Teherbírás		40 kg
VESA (max.)		600x400 mm
Faltól való távolság		75-500 mm
Döntés		±15°
Forgatás		±90°

Gyártó/Importőr: Vöröskő Kft., 8200 Veszprém, Pápai út 36.

Instruction manual

dyras

**Tilting TV mount
Model: CNSL-512B**




Before using this device, please read the instruction manual carefully.


IMPORTANT SAFETY INFORMATION


- This product also contains small particles that may cause choking if swallowed. Keep these items away from small children!
- Be sure to read the instructions before installation!
- If you have any questions at any stage of the installation, ask a professional for help!
- If the product looks out of place or is incomplete, do not install it!
- This bracket is suitable for TVs with a screen diameter of 32" – 80" and a maximum load capacity of 40 kg.
- The wall or mounting surface must be able to support the combined weight of the bracket and the TV, otherwise the structure must be reinforced!
- Safety equipment and appropriate tools must be used! At least two people are required for the installation! Lack of safety equipment can cause material damage and serious injuries!
- Please check the parts regularly (every two months), check if screws are loose.
- The manufacturer cannot be held liable for any damage or injury resulting from improper installation or overloading!

Note: This product is intended for indoor use only. Outdoor use of this product may result in product failure or personal injury!


ACCESSORIES

A  Ø12X58mm 4PCS

B  M8X60mm 4PCS

C  Ø8mm 4PCS


D  H10mm 4PCS

E  Ø6mm 4PCS
Ø8mm 4PCS

F  M5X25mm 4PCS
M6X25mm 4PCS
M8X25mm 4PCS

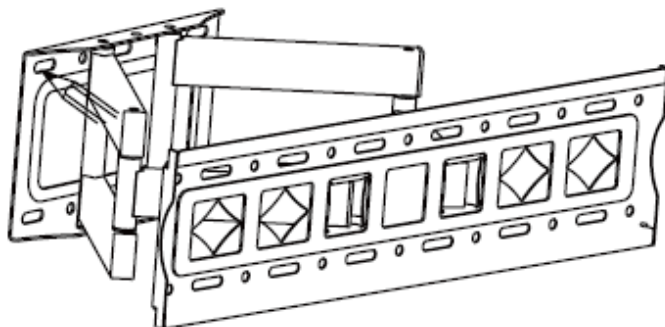
G  M6X16mm 2PCS

H  M6 2PCS

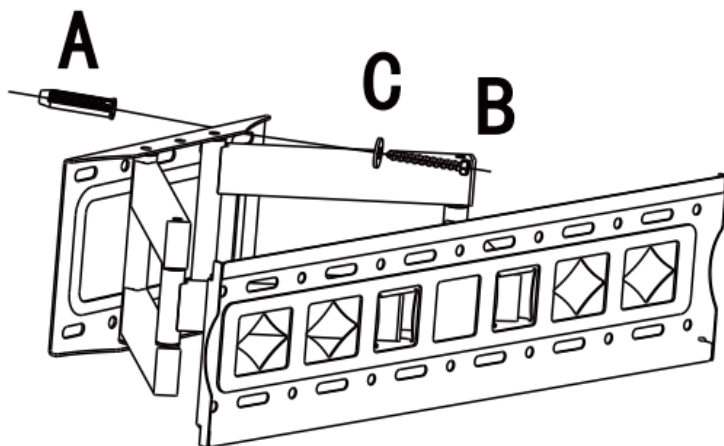
I  M5x35mm 2PCS

INSTALLING THE MOUNT

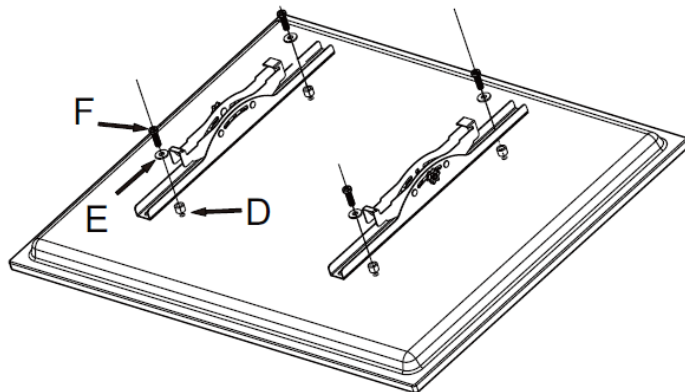
1. Mark the position of the bracket on the wall and drill it out!



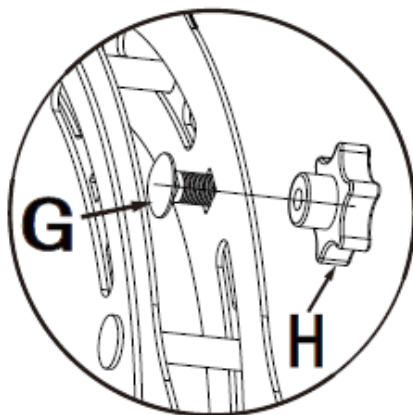
2. Insert the supplied dowels (A) into the holes, then screw the bracket to the wall as shown in the picture.



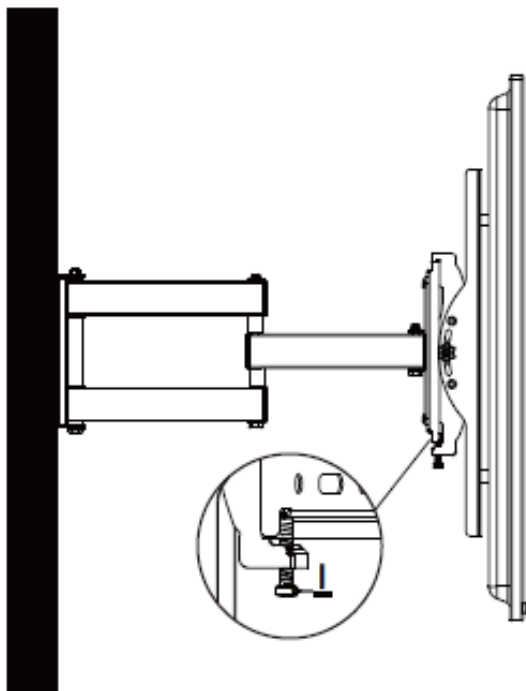
3. Connect the hooked part of the bracket to the TV set!



4. Adjust the tilt angle to the desired position, then secure the carriage screw (G) with the knob (H)!



5. Place the TV on the bracket and fix the TV with the safety screw (I).



PRODUCT DETAILS

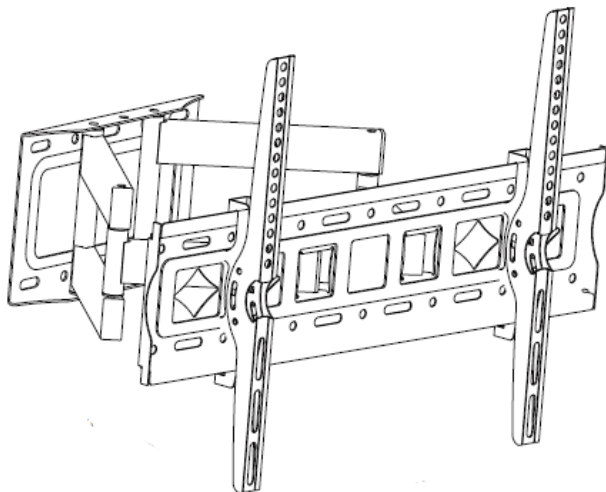
Size	Wall part	266x170 mm
	TV holder part	640x430 mm
TV size		32"-80"
Max. load capacity		40 kg
VESA (max.)		600x400 mm
Distance of the wall		75-500 mm
Tilt		$\pm 15^{\circ}$
Swivel		$\pm 90^{\circ}$

Manufacturer/Importer: Vöröskő Kft., 8200 Veszprém, Pápai út 36.

Gebrauchsanweisung

*d*yras

Kippbare TV-Halterung
Modell: CNSL-512B




Bitte lesen Sie die Gebrauchsanweisung vor dem Gebrauch sorgfältig durch!

WICHTIGE SICHERHEITSHINWEISE


- Dieses Produkt enthält auch kleine Komponenten, die beim Verschlucken zum Ersticken führen können. Halten Sie diese Komponenten von kleinen Kindern fern!
- Lesen Sie unbedingt die Gebrauchsanweisung durch, bevor Sie mit der Installation beginnen!
- Wenn Sie in irgendeiner Phase der Installation Fragen haben, wenden Sie sich an einen Fachmann!
- Wenn das Produkt anormal aussieht oder unvollständig ist, installieren Sie es nicht!
- Diese Halterung ist für Fernseher mit einem Bildschirmdurchmesser von 32" bis 80" geeignet und hat eine maximale Tragfähigkeit von 40 kg.
- Die Wand oder Montagefläche muss in der Lage sein, das kombinierte Gewicht der Halterung und des Fernsehers zu tragen, andernfalls muss die Konstruktion verstärkt werden!
- Es müssen Sicherheitsausrüstungen und geeignete Werkzeuge verwendet werden! Es werden mindestens zwei Personen für die Montage benötigt! Fehlende Sicherheitsausrüstung kann zu Sachschäden und schweren Verletzungen führen!
- Bitte überprüfen Sie die Teile regelmäßig (alle zwei Monate) und kontrollieren Sie, ob die Schrauben locker sind.
- Der Hersteller kann nicht für Schäden oder Verletzungen haftbar gemacht werden, die durch unsachgemäße Montage oder Überlastung entstehen!

Hinweis: Dieses Produkt ist nur für den Gebrauch in Innenräumen bestimmt. Die Verwendung des Produkts im Freien kann zu einem Produktausfall oder zu Verletzungen führen!


ZUBEHÖRTEILE


A  Ø12X58mm 4PCS

B  M8X60mm 4PCS

C  Ø8mm 4PCS


D  H10mm 4PCS

E  Ø6mm 4PCS
Ø8mm 4PCS

F  M5X25mm 4PCS
M6X25mm 4PCS
M8X25mm 4PCS

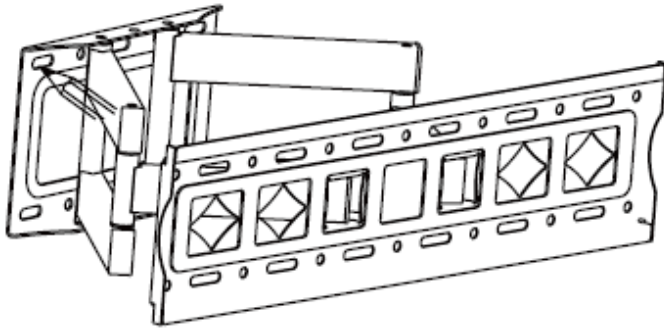
G  M6X16mm 2PCS

H  M6 2PCS

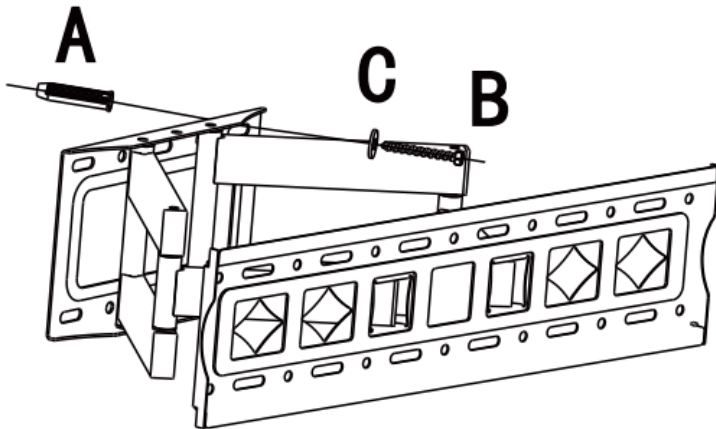
I  M5x35mm 2PCS

MONTAGE DER HALTERUNG

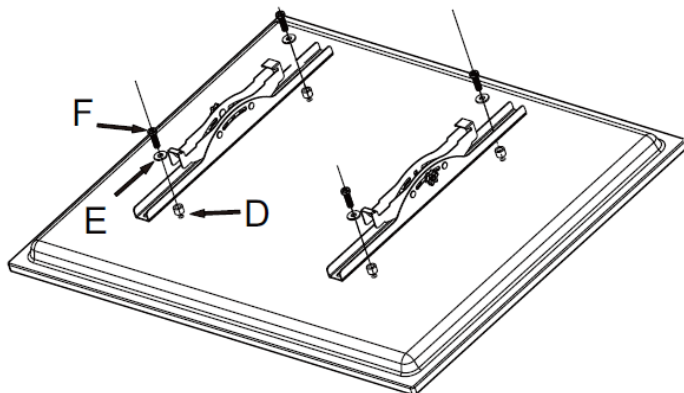
1. Markieren Sie die Position der Halterung an der Wand und bohren Sie sie aus!



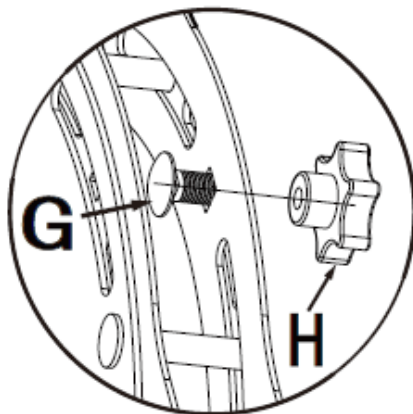
2. Stecken Sie die mitgelieferten Dübel (A) in die Bohrungen, schrauben Sie anschließend den Halter der Halterung wie in der Abbildung gezeigt an die Wand!



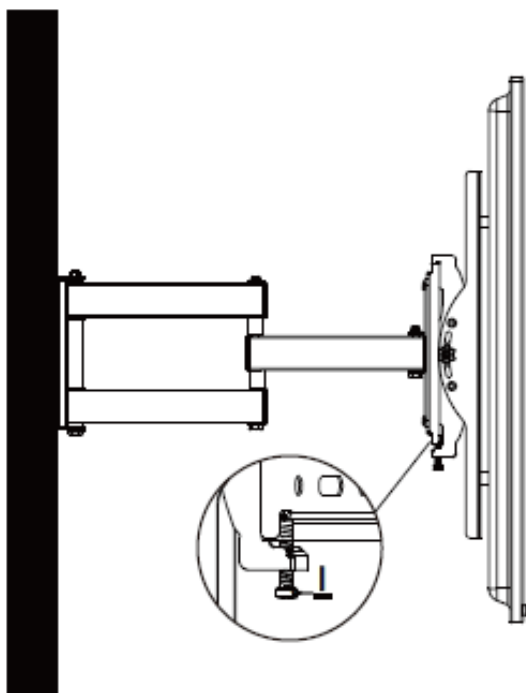
3. Verbinden Sie das Hakenteil der Halterung mit dem Fernseher!



4. Stellen Sie den Neigungswinkel auf die gewünschte Position ein, sichern Sie anschließend die Schraube (G) mit der Einstelltaste (H)!



5. Stellen Sie den Fernseher auf die Halterung, dann befestigen Sie ihn mit der Sicherheitsschraube (F)!



PRODUKTDATEN

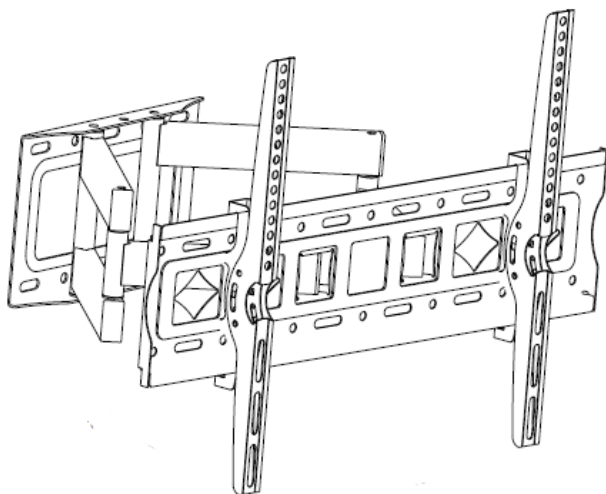
Abmessungen	Wandteil	266x170 mm
	Fernsehalter	640x430 mm
Aufsteckbarer Fernseher- Bilddiagonale		32"–80"
Tragfähigkeit		40 kg
VESA (max.)		600x400 mm
Abstand von der Wand		75–500 mm
Kippbarkeit		±15°
Drehbarkeit		±90°

Hersteller/Importeur: Vöröskő Kft., 8200 Veszprém, Pápai út 36.

Návod k použití

*d*yras

Naklápěcí televizní konzola
Model: CNSL-512B




**Před použitím si pozorně přečtete návod k použití,
prosím!**

DŮLEŽITÁ BEZPEČNOSTNÍ INFORMACE


- Tento výrobek obsahuje také drobné předměty, které mohou při požití způsobit udušení. Tyto předměty uchovávejte mimo dosah malých dětí!
- Před zahájením instalace si vždy přečtěte pokyny!
- Pokud máte v jakékoli fázi instalace dotazy, požádejte o pomoc odborníka!
- Pokud výrobek vypadá neobvykle nebo je nekompletní, neinstalujte jej!
- Tato konzola je vhodná pro televizory s průměrem obrazovky od 32" do 80" a má maximální nosnost 40 kg.
- Stěna nebo montážní plocha musí být schopna unést kombinovanou hmotnost konzoly a televizoru, jinak musí být konstrukce zesílena!
- Musí se používat bezpečnostní vybavení a vhodné nářadí! K montáži jsou zapotřebí nejméně dvě osoby! Nevhodné bezpečnostní vybavení může způsobit materiální škody a vážná zranění!
- Pravidelně kontrolujte díly (každé dva měsíce), zkontrolujte, zda nejsou uvolněné šrouby.
- Výrobce nenes odpovědnost za škody nebo zranění způsobené nesprávnou instalací nebo přetížením!

Poznámka: Tento výrobek je určen pouze pro vnitřní použití. Používání výrobku ve venkovním prostředí může mít za následek selhání výrobku nebo zranění osob!


PŘÍSLUŠENSTVÍ

A  Ø12X58mm 4PCS

B  M8X60mm 4PCS

C  Ø8mm 4PCS


D  H10mm 4PCS

E  Ø6mm 4PCS
Ø8mm 4PCS

F  M5X25mm 4PCS
M6X25mm 4PCS
M8X25mm 4PCS

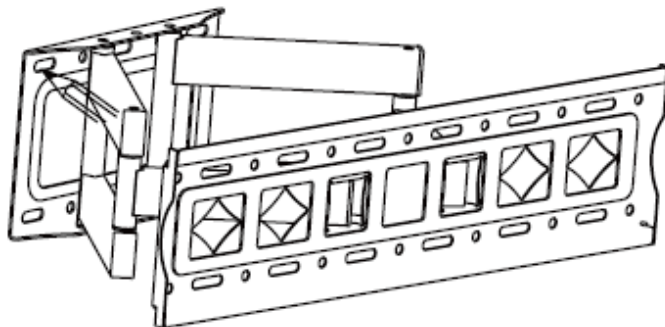
G  M6X16mm 2PCS

H  M6 2PCS

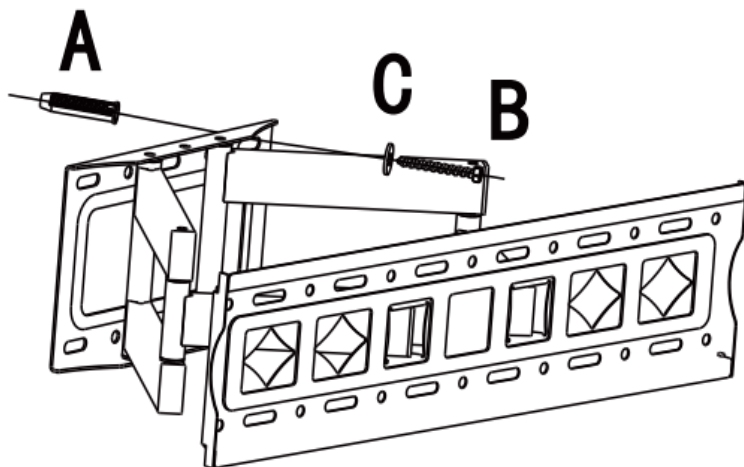
I  M5x35mm 2PCS

INSTALACE KONZOLY

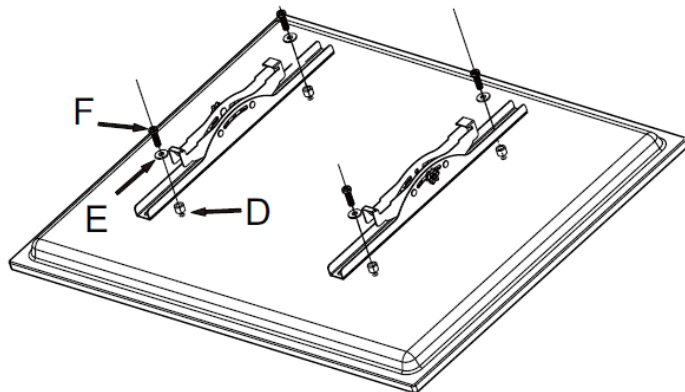
1. Označte si polohu konzoly na zdi a vyvrtejte díry!



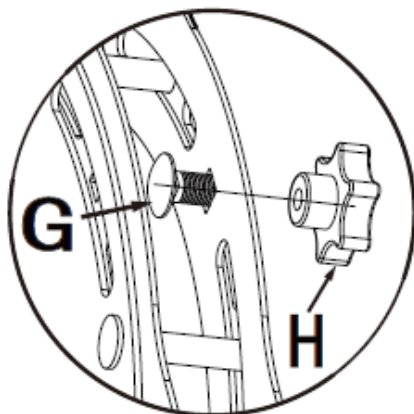
2. Do otvorů vložte dodané hmoždinky (A) a poté držák konzoly přišroubujte ke stěně podle obrázku!



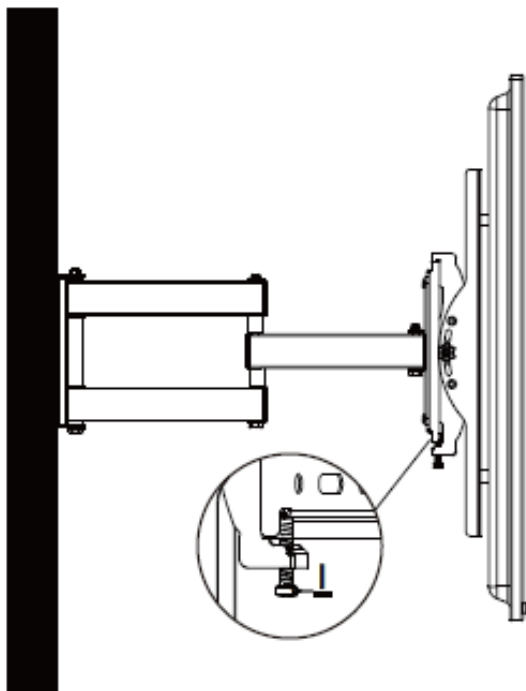
3. Připojte háčkovou část konzoly k televizoru!



4. Nastavte úhel sklonu do požadované polohy a poté zajistěte šroub (G) pomocí nastavovacího knoflíku (H)!



5. Umístěte televizor na konzolu a upevněte jej pomocí bezpečnostního šroubu (I)!



ÚDAJE O VÝROBKU

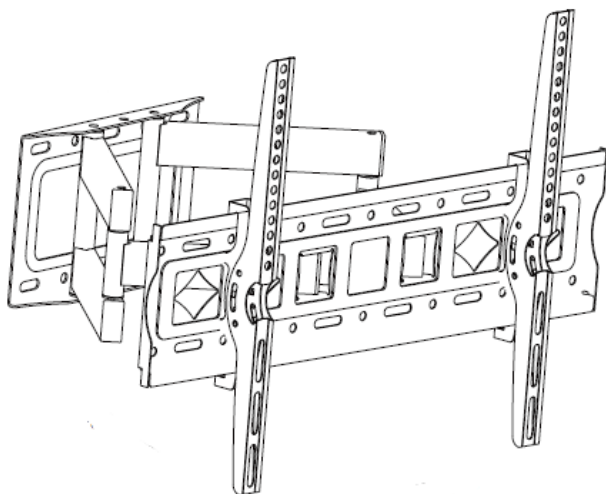
Rozměry	Nástěnná část	266x170 mm
	Část držáku TV	640x430 mm
Vhodný průměr obrazovky	32"–80"	
Nosnost	40 kg	
VESA (max.)	600x400 mm	
Vzdálenost od stěny	75–500 mm	
Sklon	±15°	
Natáčení	±90°	

Výrobce/Dovozce: Vöröskő Kft., 8200 Veszprém, Pápai út 36.

Upute za uporabu

*d*yras

Nagibni nosač TV-a
Model: CNSL-512B




Pažljivo pročitajte korisnički priručnik prije uporabe!


BITNE SIGURNOSNE INFORMACIJE


- Ovaj proizvod također sadrži male dijelove koji mogu uzrokovati gušenje ako se progutaju. Držite ove dijelove dalje od male djece!
- Obvezno pročitajte upute za uporabu prije početka montiranja!
- Ako imate bilo kakvih pitanja u bilo kojoj fazi montiranja, zatražite pomoć od stručnjaka.
- Ako proizvod izgleda neuobičajeno ili nepotpuno, nemojte ga montirati!
- Ovaj nosač prikladan je za televizore s promjerom zaslona od 32" – 80" i nosivosti najviše do 40 kg.
- Zid ili površina za pričvršćivanje moraju biti sposobni izdržati kombiniranu težinu nosača i TV-a, u protivnom se konstrukcija mora ojačati!
- Potrebno je koristiti sigurnosnu opremu i odgovarajuće alate! Najmanje dvije osobe su potrebne za montažu! Nedostatak sigurnosne opreme može uzrokovati materijalnu štetu i ozbiljne ozljede!
- Redovito provjeravajte dijelove (svaka dva mjeseca), provjerite jesu li vijci postali labavi.
- Proizvođač se ne može smatrati odgovornim za oštećenja ili štete uzrokovane nepravilnom ugradnjom ili preopterećenjem!

Napomena: Ovaj proizvod namijenjen je samo za uporabu u zatvorenom prostoru. Vanjska uporaba ovog proizvoda može dovesti do kvara proizvoda ili ozljede!


DODATNA OPREMA

A  Ø12X58mm 4PCS

B  M8X60mm 4PCS

C  Ø8mm 4PCS


D  H10mm 4PCS

E  Ø6mm 4PCS
Ø8mm 4PCS

F  M5X25mm 4PCS
M6X25mm 4PCS
M8X25mm 4PCS

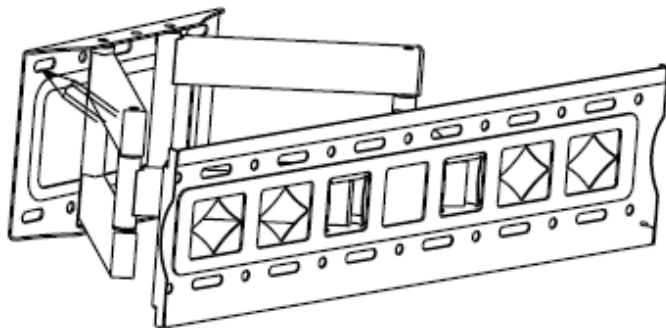
G  M6X16mm 2PCS

H  M6 2PCS

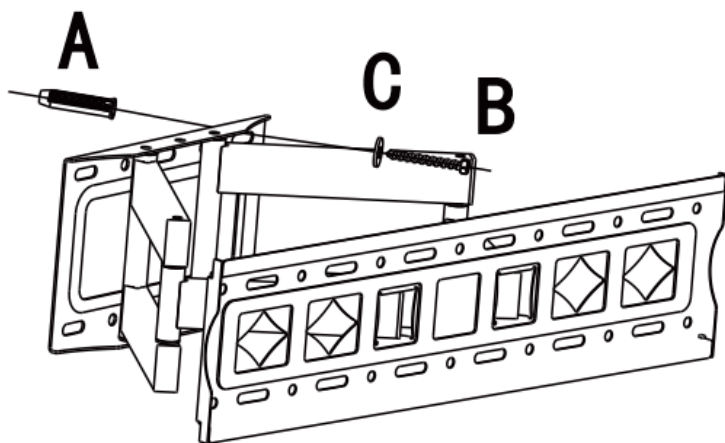
I  M5x35mm 2PCS

MONTAŽA NOSAČA

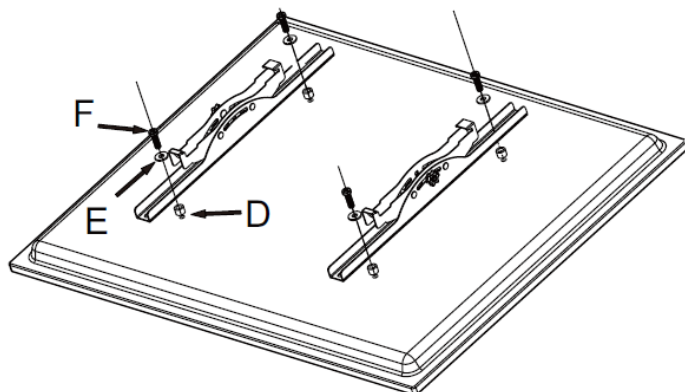
1. Označite mjesto nosača na zidu i izbušite ga.



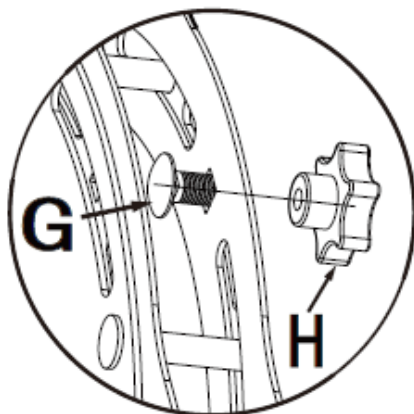
2. Stavite isporučene tiple (A) u otvore i vijcima pričvrstite držač nosača na zid kako je prikazano.



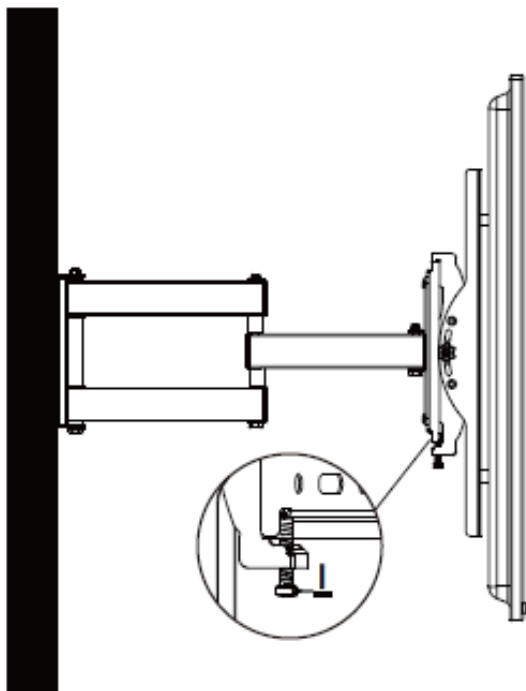
3. Spojite kuku nosača na TV aparat!



4. Podesite kut nagiba u željeni položaj, a zatim pričvrstite vijak (G) regulatorom za postavljanje (H).



5. Postavite TV na konzolu i učvrstite ga pomoću sigurnosnog vijka (I).



PODACI O PROIZVODU

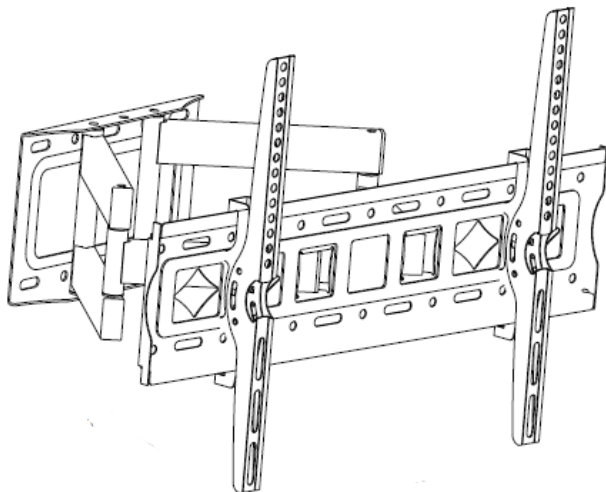
Veličina	Zidni dio	266x170 mm
	Dio nosača za TV	640x430 mm
Dijagonala TV zaslona koji se može montirati		32"–80"
Nosivost		40 kg
VESA (maksimalno)		600x400 mm
Udaljenost od zida		75–500 mm
Nagibanje		±15°
Rotiranje		±90°

Proizvođač/uvoznik: Vöröskő Kft., 8200 Veszprém, Pápai út 36.

Návod na použitie

dyras

**Naklápacia televízna konzola
Model: CNSL-512B**




**Pred použitím si pozorne prečítajte návod na
použitie, prosím!**


DÔLEŽITÉ BEZPEČNOSTNÉ INFORMÁCIE


- Tento výrobok obsahuje aj malé položky, ktoré môžu pri požití spôsobiť udusenie. Udržujte tieto položky mimo dosahu malých detí!
- Pred začatím inštalácie si vždy prečítajte pokyny!
- Ak máte v ktorejkoľvek fáze inštalácie otázky, požiadajte o pomoc odborníka!
- Ak výrobok vyzerá nezvyčajne alebo je nekompletný, neinštalujte ho!
- Táto konzola je vhodná pre televízory s priemerom obrazovky od 32" do 80" a má maximálnu nosnosť 40 kg.
- Stena alebo montážny povrch musia byť schopné uniesť kombinovanú hmotnosť konzoly a televízora, inak je potrebné konštrukciu spevniť!
- Musia sa používať bezpečnostné pomôcky a vhodné nástroje! Na montáž sú potrebné aspoň dve osoby! Nedostatočné bezpečnostné vybavenie môže spôsobiť materiálne škody a vážne zranenia!
- Pravidelne kontrolujte diely (každé dva mesiace), skontrolujte, či nie sú uvoľnené skrutky.
- Výrobca nenesie zodpovednosť za škody alebo zranenia spôsobené nesprávnou inštaláciou alebo preťažením!

Poznámka: Tento výrobok je určený len na použitie v interiéri. Používanie výrobku vo vonkajšom prostredí môže mať za následok poruchu výrobku alebo zranenie osôb!


PRÍSLUŠENSTVO


A  Ø12X58mm 4PCS

B  M8X60mm 4PCS

C  Ø8mm 4PCS


D  H10mm 4PCS

E  Ø6mm 4PCS
Ø8mm 4PCS

F  M5X25mm 4PCS
M6X25mm 4PCS
M8X25mm 4PCS

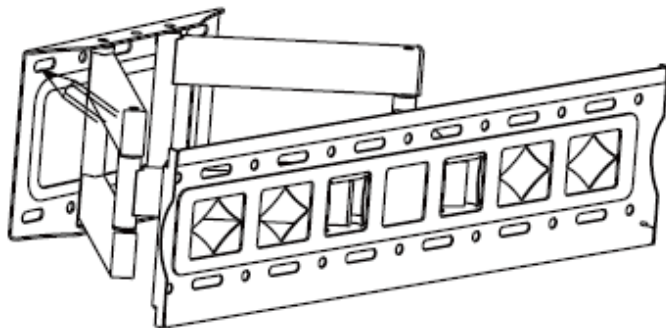
G  M6X16mm 2PCS

H  M6 2PCS

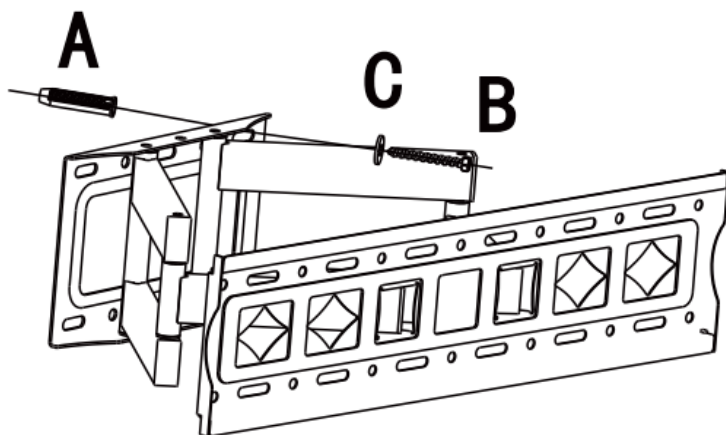
I  M5x35mm 2PCS

INŠTALÁCIA KONZOLY

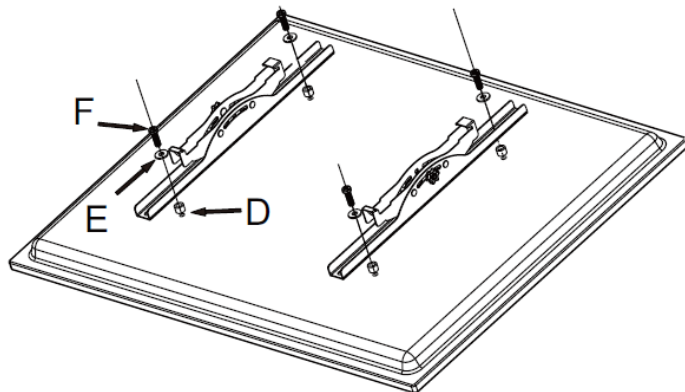
1. Označte si polohu konzoly na stene a vyvrtajte diery!



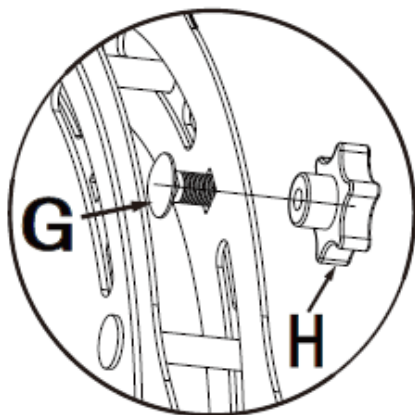
2. Do otvorov vložte dodané hmoždinky (A) a potom držiak konzoly priskrutkujte k stene podľa obrázka!



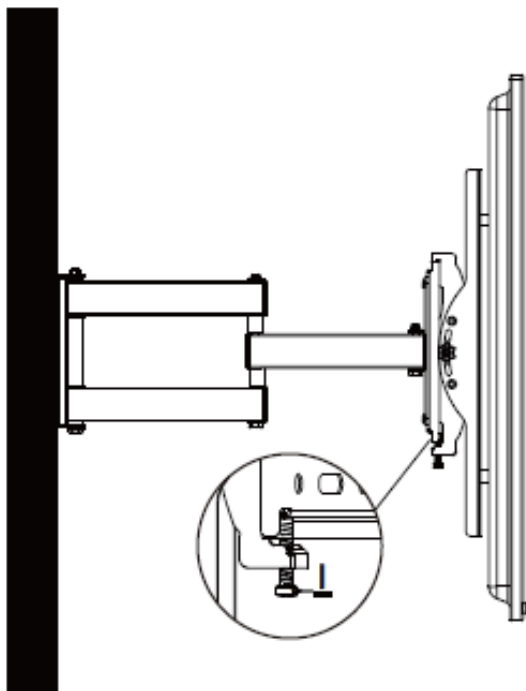
3. Pripojte hákovú časť konzoly k televízoru!



4. Nastavte uhol sklonu do požadovanej polohy a potom zaistite skrutku (G) pomocou nastavovacieho gombíka (H)!



5. Umiestnite televízor na konzolu a upevnite ho pomocou bezpečnostnej skrutky (I)!



ÚDAJE O VÝROBKU

Rozmery	Nástenná časť	266x170 mm
	Časť držiaka TV	640x430 mm
Vhodný priemer obrazovky		32"–80"
Nosnosť		40 kg
VESA (max.)		600x400 mm
Vzdialenosť od steny		75–500 mm
Sklon		±15°
Natáčanie		±90°

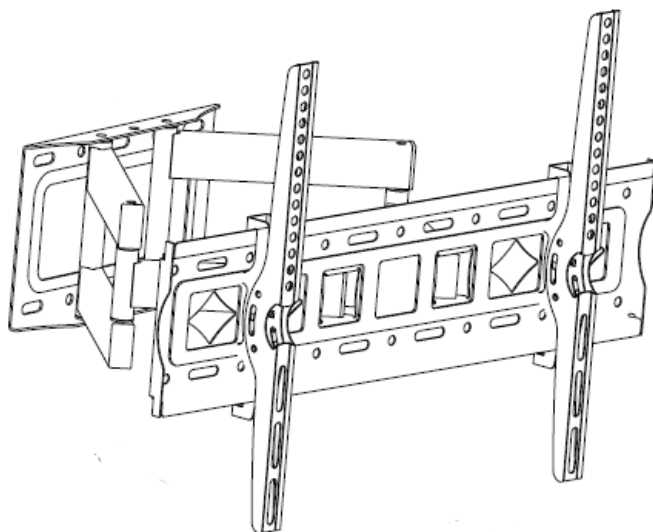
Výrobca/Dovozca: Vöröskő Kft., 8200 Veszprém, Pápai út 36.

Navodila za uporabo

dyras

Nagibni nosilec za TV

Model: CNSL-512B




Pred uporabo te naprave natančno preberite navodila za uporabo.


POMEMBNE VARNOSTNE INFORMACIJE


- Ta izdelek vsebuje tudi majhne delce, ki lahko ob zaužitju povzročijo zadušitev. Hranite stran od majhnih otrok!
- Pred namestitvijo obvezno preberite navodila!
- Če imate v kateri koli fazi namestitve kakršna koli vprašanja, prosite za pomoč strokovnjaka!
- Če izdelek ni na svojem mestu ali je nepopoln, ga ne nameščajte!
- Ta nosilec je primeren za televizorje s premerom zaslona od 32" do 80" in ima največjo nosilnost 40 kg.
- Stena ali montažna površina mora prenesti skupno težo nosilca in televizorja, sicer je treba konstrukcijo ojačati!
- Uporabljati je treba varnostno opremo in ustrezno orodje! Za namestitev sta potrebni vsaj dve osebi! Pomanjkanje varnostne opreme lahko povzroči materialno škodo in hude poškodbe!
- Redno preverjajte dele (vsaka dva meseca) in preverite, ali so vijaki zrahljani.
- Proizvajalec ne odgovarja za poškodbe ali poškodbe, ki bi nastale zaradi nepravilne namestitve ali preobremenitve!

Opomba: Ta izdelek je namenjen samo za uporabo v zaprtih prostorih. Uporaba tega izdelka na prostem lahko povzroči okvaro izdelka ali telesne poškodbe!


DODATKI


A  Ø12X58mm 4PCS

B  M8X60mm 4PCS

C  Ø8mm 4PCS


D  H10mm 4PCS

E  Ø6mm 4PCS
Ø8mm 4PCS

F  M5X25mm 4PCS
M6X25mm 4PCS
M8X25mm 4PCS

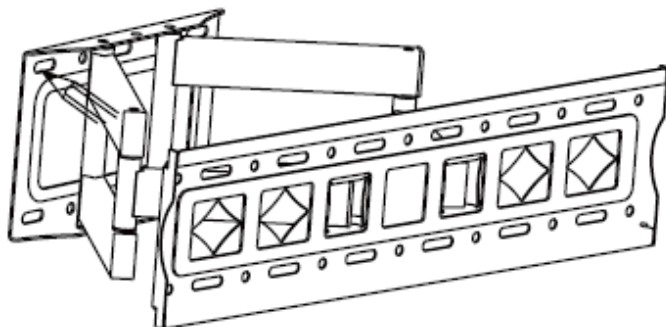
G  M6X16mm 2PCS

H  M6 2PCS

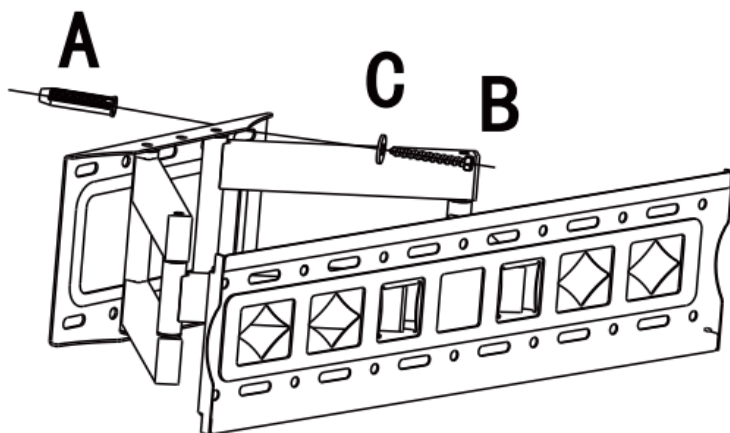
I  M5x35mm 2PCS

NAMESTITEV NOSILCA

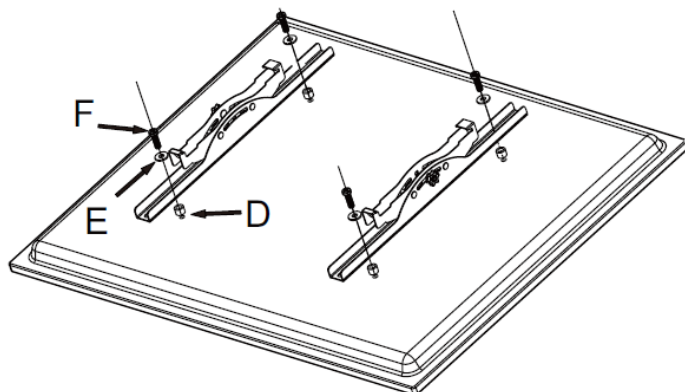
1. Označite položaj nosilca na steni in ga izvrtajte!



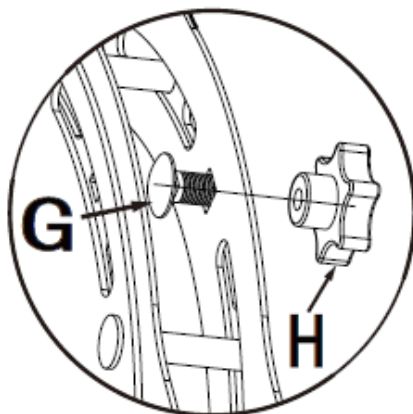
2. V luknje vstavite priložene zatiče (A) in nato privijajte nosilec na steno, kot je prikazano na sliki.



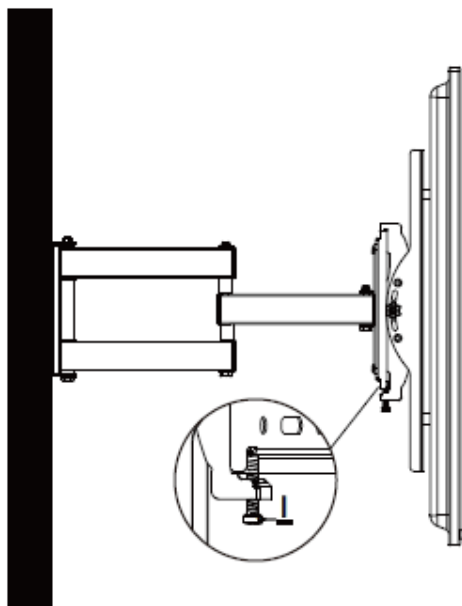
3. Povežite ukrivljen del nosilca s televizorjem!



4. Nastavite kot nagiba v želeni položaj, nato z gumbom (H) pritrdite vijak (G)!



5. Televizor namestite na nosilec in ga pritrdite z varnostnim vijakom (I).



PODROBNOSTI O IZDELKU

Velikost	Stenski del	266x170 mm
	Del nosilca televizorja	640x430 mm
Velikost televizorja		32"–80"
Največja nosilnost		40 kg
VESA (največ)		600x400 mm
Oddaljenost stene		75–500 mm
Nagibanje		$\pm 15^\circ$
Vrtljivi		$\pm 90^\circ$

Proizvajalec/uvoznik: Vöröskő Kft., 8200 Veszprém, Pápai út 36.



www.dyras.eu

A Dyras Europe Kft. írásbeli engedélye nélkül tilos a tartalom bármely részének (beleértve a logókat, a designt, a fotókat, a szöveget, a színösszeállítást, elrendezést stb.) bármely célból történő reprodukálása, felhasználása vagy továbbterjesztése, valamint harmadik félnek ilyen célból történő továbbítása.

A „dyras” a Dyras Europe Kft. bejegyzett védjegye.

No parts of the content (including logos, design, photos, text, colour scheme arrangements, etc.) may be reproduced, reused or redistributed for any purpose whatsoever, or distributed to a third party for such purposes, without the written permission of Dyras Europe Kft.

“dyras” is a registered trademark of Dyras Europe Kft.

Die Vervielfältigung, Verwendung oder Weiterverbreitung von Teilen des Inhalts (einschließlich Logos, Design, Fotos, Text, Farbschema, Layout usw.) zu beliebigen Zwecken oder die Weitergabe an Dritte zu diesem Zweck ist ohne schriftliche Genehmigung von Dyras Europe Kft. verboten.

„dyras” ist eine eingetragene Marke von Dyras Europe Kft.

Reprodukce, používání nebo další šíření jakékoli části obsahu (včetně loga, designu, fotografií, textu, barevného schématu, rozvržení atd.) pro jakýkoli účel nebo přenos třetím stranám k tomuto účelu je bez písemného souhlasu společnosti Dyras Europe Kft. zakázáno.

"dyras" je registrovanou ochrannou známkou společnosti Dyras Europe Kft.

Bez pismenog dopuštenja društva Dyras Europe Kft., zabranjeno je reproduciranje, korištenje ili redistribucija bilo kojeg dijela sadržaja (uključujući logotipe, dizajn, fotografije, tekst, shemu boje, izgled i sl.) u bilo koju svrhu, kao i prijenos trećim stranama u navedenu svrhu.

"dyras" je registrirani zaštitni znak tvrtke Dyras Europe Kft.

Reprodukcia, používanie alebo ďalšie šírenie akejkolvek časti obsahu (vrátane loga, dizajnu, fotografií, textu, farebnej schémy, rozvrhnutia atď.) na akýkoľvek účel alebo prenos tretím stranám na takýto účel je bez písomného súhlasu spoločnosti Dyras Europe Kft. zakázané.

"dyras" je registrovaná ochranná známka spoločnosti Dyras Europe Kft.

Brez pisnega dovoljenja družbe Dyras Europe Kft. se nobenega dela vsebine (vključno z logotipi, oblikovanjem, fotografijami, besedilom, ureditvijo barvne sheme itd.) ne sme reproducirati, ponovno uporabljati ali razširjati v kakršen koli namen ali ga v te namene posredovati tretji osebi.

"dyras" je registrirana blagovna znamka družbe Dyras Europe Kft.