

dyras

CNSL-652B



HU	3
GB	8
DE.....	13
CZ.....	19
HR	24
SK.....	30
SI	35

Használati útmutató

dyras

Állítható fali konzol
Modell: CNSL652-B



Kérjük, használat előtt figyelmesen olvassa el a használati útmutatót!

FONTOS INFORMÁCIÓK

Ez a termék apró elemeket is tartalmaz, amelyek lenyelés esetén fulladásveszélyt okozhatnak. Tartsa ezeket az elemeket kisgyermekektől távol.

A telepítés megkezdése előtt feltétlenül olvassa el a használati utasítást.

Ha kérdése merül fel a telepítés bármely szakaszában, kérjen segítséget egy szakembertől.

A falnak vagy a rögzítő felületnek képesnek kell lennie arra, hogy megtartsa a konzol és a TV együttes súlyát, különben a szerkezetet meg kell erősíteni.

Biztonsági felszerelést és megfelelő szerszámokat kell használni. Legalább két ember szükséges a felszereléshez. A biztonsági felszerelés hiánya anyagi károkat, súlyos sérüléseket okozhat.

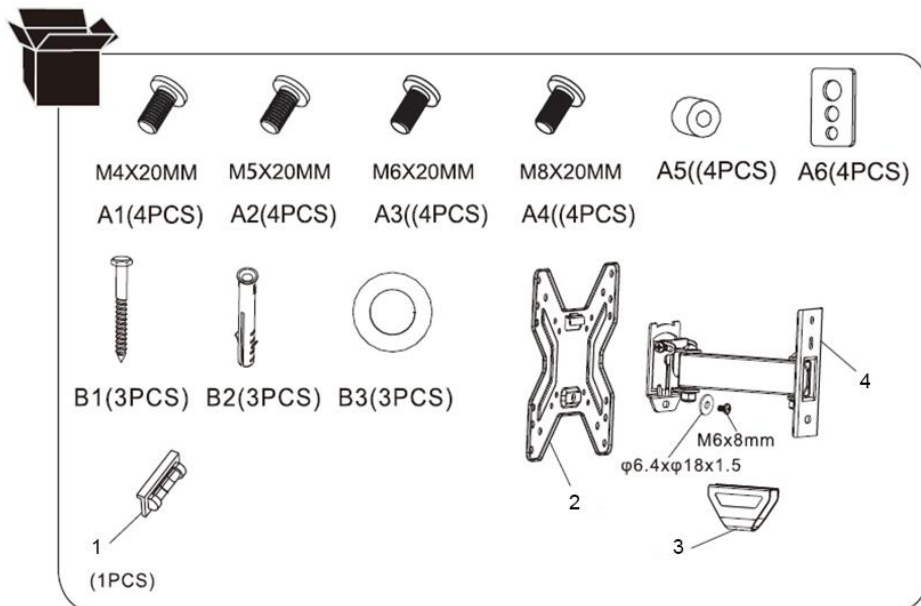
Kérjük, kéthavonta ellenőrizze az alkatrészeket, ellenőrizze, hogy a csavarok meglazultak-e.

Ezt a terméket úgy tervezték, hogy fára és tömör beton falakra is rögzíthető. Telepítés előtt ellenőrizze, hogy a fal bírja-e a terhelést. Soha ne lépje túl a 25 kg maximális teherbírást, különben a termék meghibásodhat vagy személyi sérülést okozhat.

Megjegyzés: Ezt a terméket kizárólag beltéri használatra szánják. A termék kültéri használata a termék meghibásodásához vagy személyi sérüléshez vezethet.

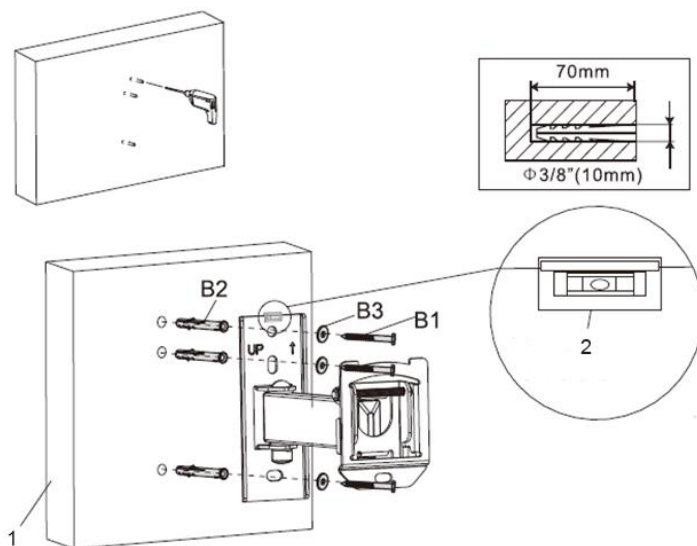
FELSZERELÉS

Tartozékok:



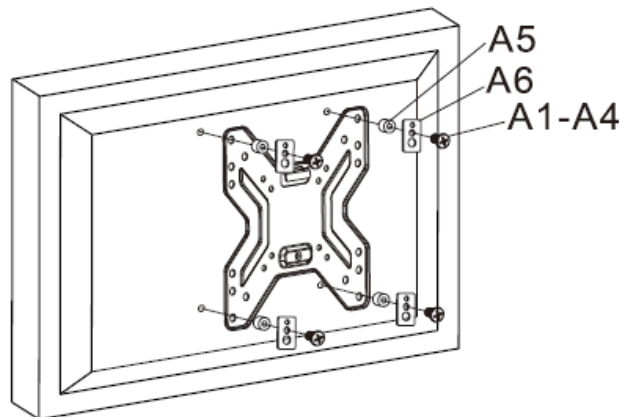
1. Vízmérték
2. TV lemez
3. Kábelvezető
4. Fali lemez

1. lépés: Rögzítés a falhoz.



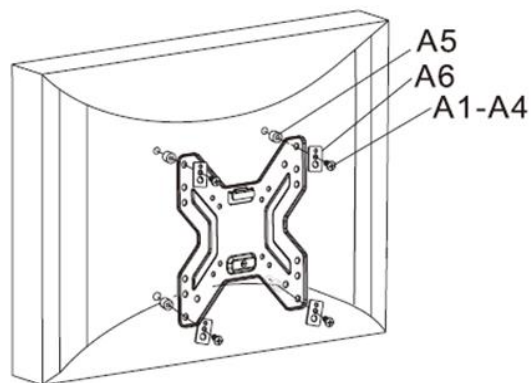
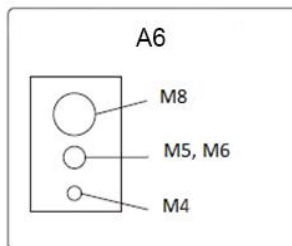
1. Betonfal
2. Vízmérték

2. lépés: a VESA lemez csatlakoztatása a monitorhoz (lapos hátú TV-hez)



Figyelem!

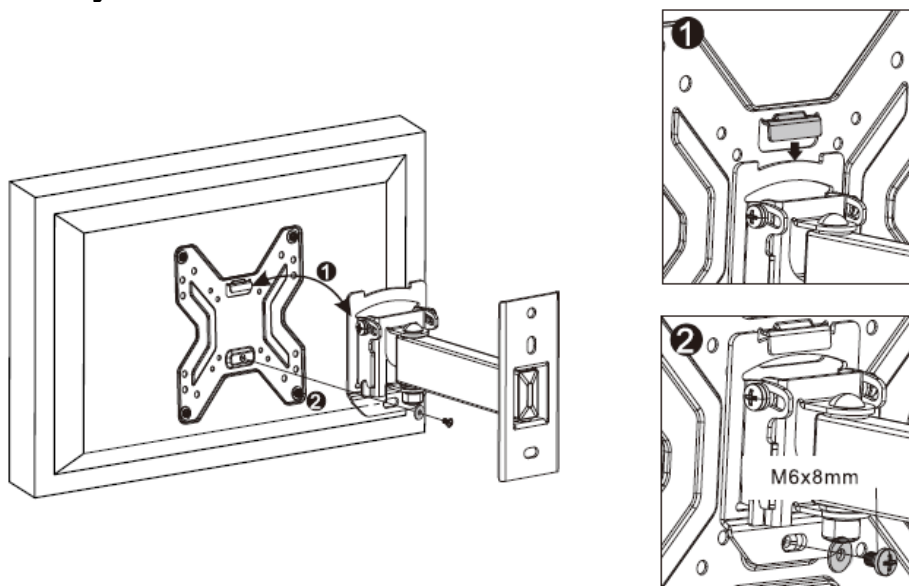
Ha a VESA lyuk a TV-n rövid, szükség lehet rövidebb csavar előkészítésére.
A VESA lemez csatlakoztatása hajlított hátú tévékhez:



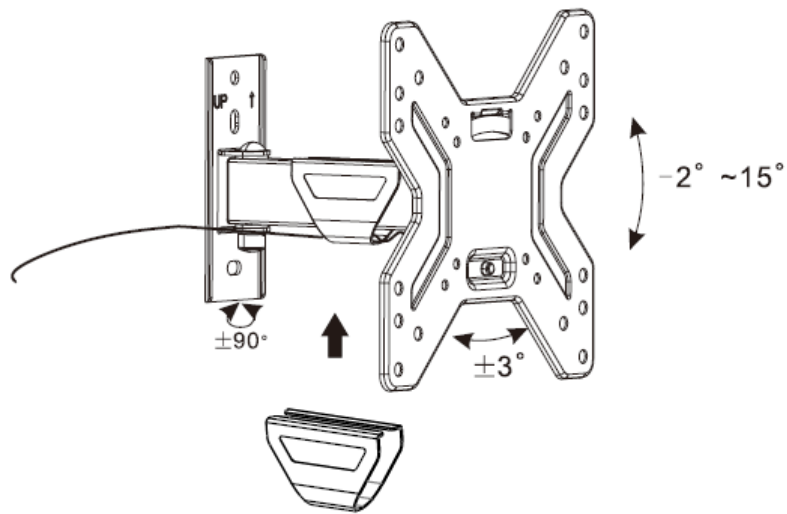
Figyelem!

Ha a VESA lyuk a TV-n rövid, szükség lehet rövidebb csavar előkészítésére.

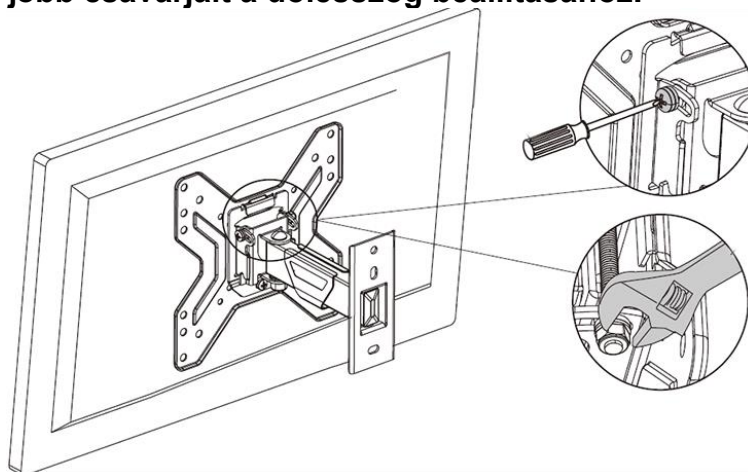
3. lépés: Helyezze fel a konzolt a falra!



Miután a TV-t lemezhez rögzítette, állítsa be a döntési szöget, majd húzza meg az M6 csavart.



4. Húzza meg a bal oldali csavarokat, és húzza meg vagy lazítsa meg a TV-lemez jobb csavarjait a dőlésszög beállításához.



HULLADÉKKEZELÉS

Használt elektromos és elektronikus berendezések megsemmisítése



Ez a jelzés a terméken és a csomagoláson azt jelzi, hogy tilos háztartási hulladék közé dobni a már nem használt terméket, mivel kifejezetten környezetszennyező. További részletekkel kapcsolatban érdeklődjön a helyi hatóságnál!

Ez a jelzés az Európai Unió teljes területére érvényes. Amennyiben az Európai Unión kívül szeretné megsemmisíteni a terméket, érdeklődjön az ezzel kapcsolatos szabályzásokról a helyi hatóságnál!

Gyártó/Importőr: Vöröskő Kft., 8200 Veszprém, Pápai út 36.

Instruction manual

dyras

**Adjustable Wall Mount
Model: CNSL652-B**



Please carefully read the instructions before using!

IMPORTANT INFORMATION

This product contains small items that could be a choking hazard if swallowed. Keep these items away from young children.

Make sure these instructions are read and completely understood before attempting installation. If you are unsure of any part of this installation, please contact a professional installer for assistance.

The wall or mounting surface must be capable of supporting the combined weight of the mount and the display, otherwise the structure must be reinforced.

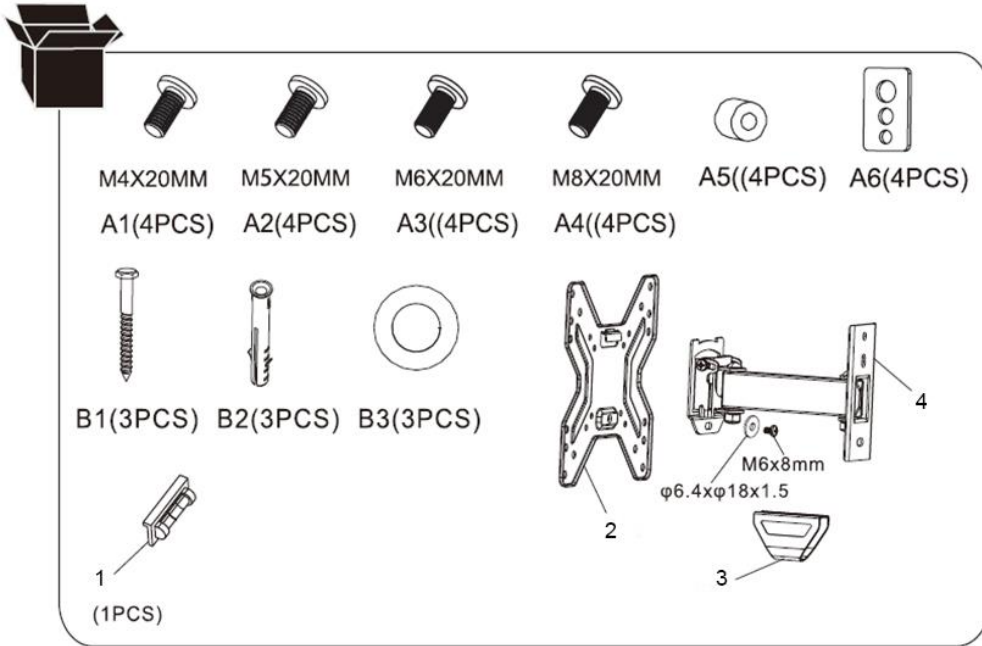
Safety gear and proper tools must be used. A minimum of two people are required for this installation. Failure to use safety gear can result in property damage, serious injury or death.

Please check joint parts every two months, making sure the screws are loosened or not.

This product was designed to be installed on wood stud walls and solid concrete walls. Before installing, make sure the wall will support the combined load of the equipment and hardware. Never exceed the maximum load capacity 25 kg, or else it may result in product failure or personal injury.

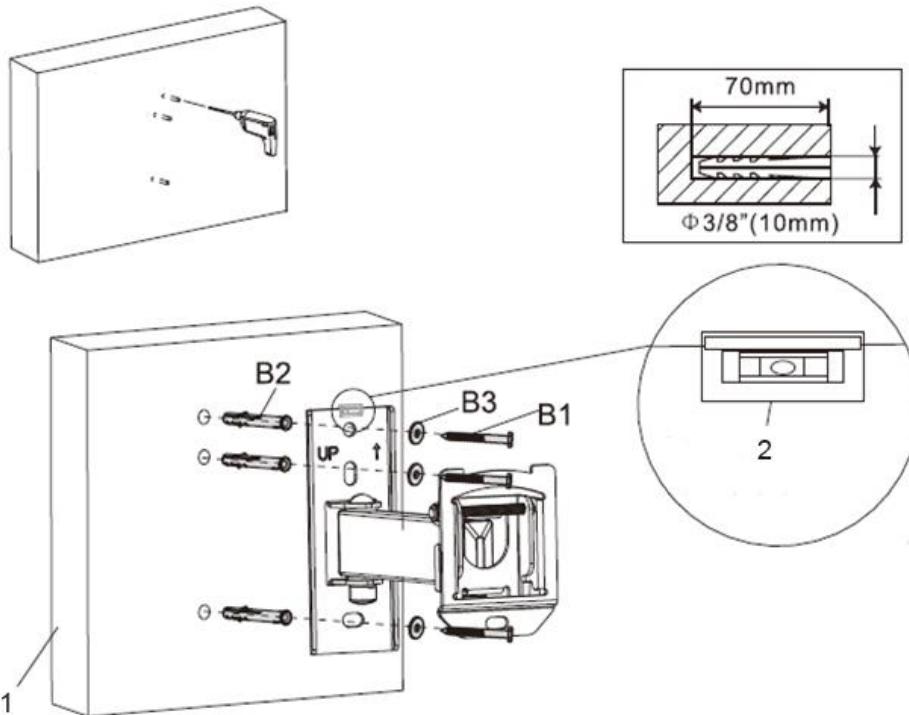
Note: This product is intended for indoor use only. Use of this product outdoors could lead to product failure or personal injury.

Accessories



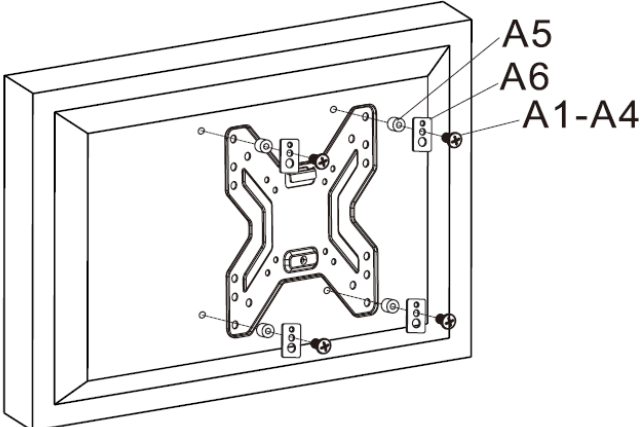
1. Magnetic removable bubble level
2. TV plate
3. Cable ducting
4. Wall plate

Step 1: Solid concrete mounting



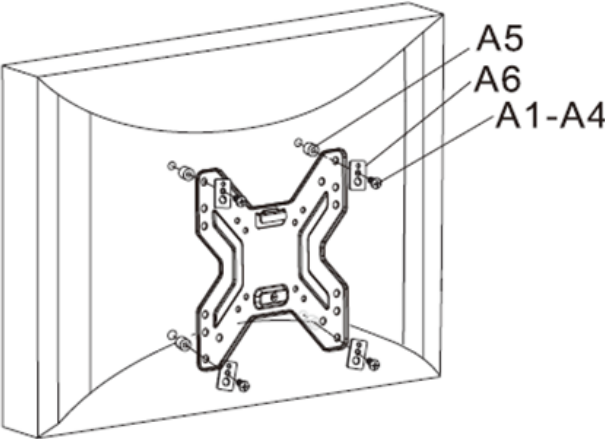
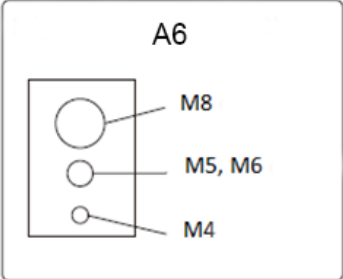
1. Concrete wall
2. magnetic removable bubble level

Step2: Attaching the VESA plate to the monitor

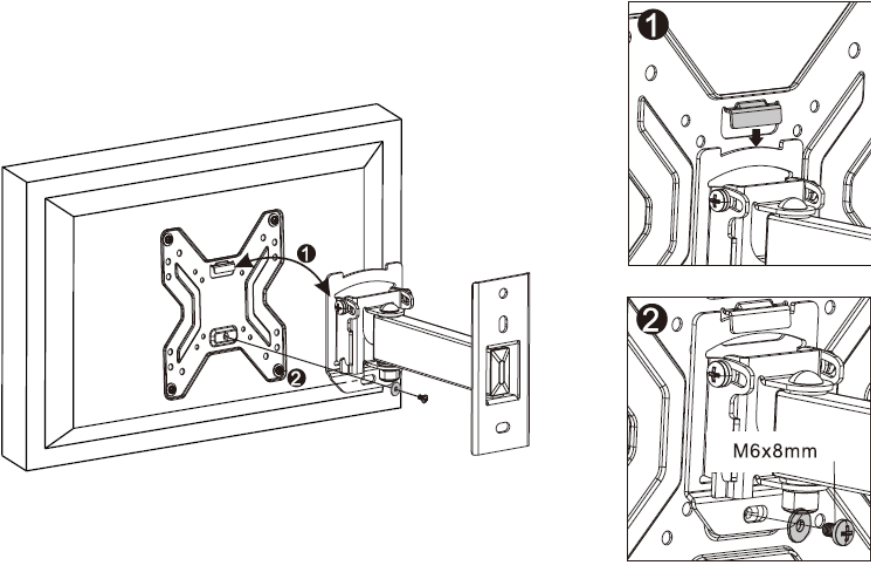


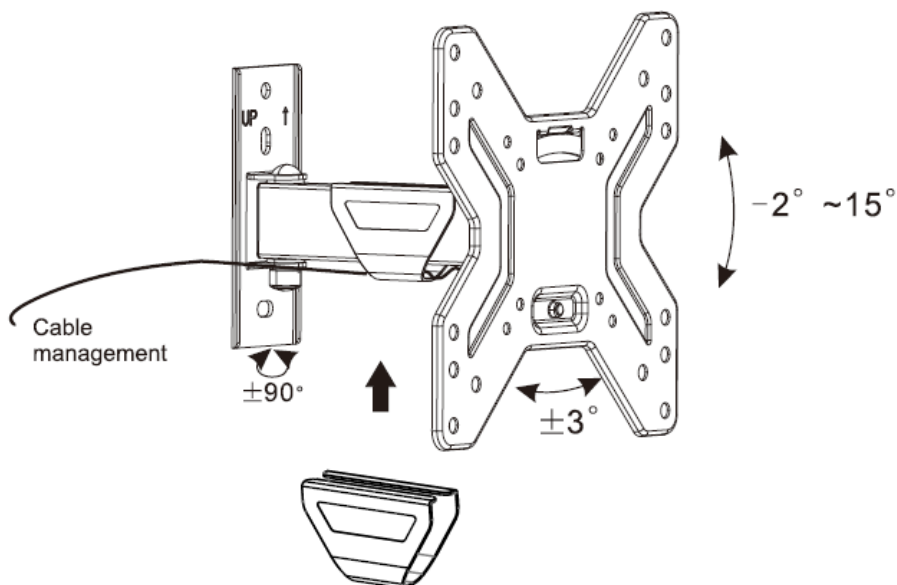
If the VESA hole of your TV is shallow, please prepare some short screws by yourself.

For TV-s with a curved back or obstruction

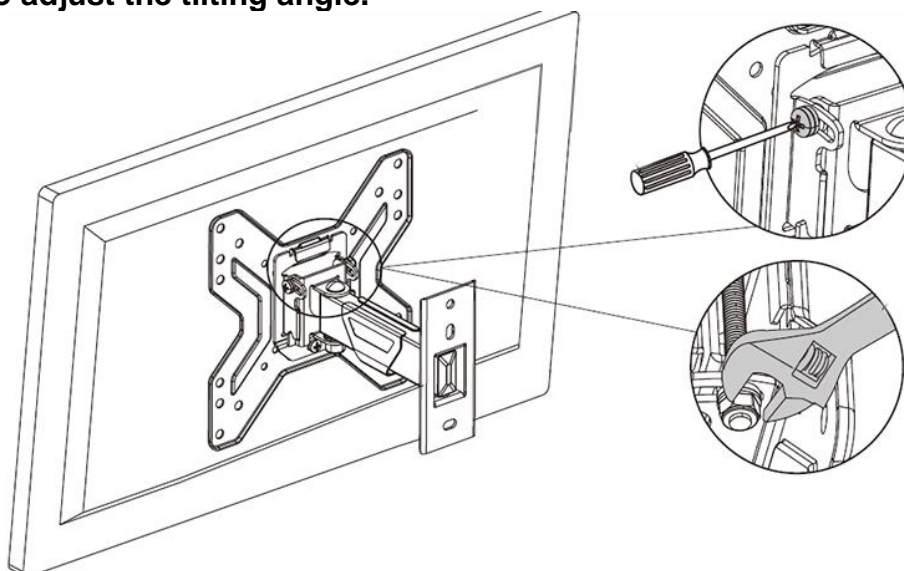


Step3: Hang the TV onto the wall plate





Step4: Tighten the left screws, and tighten or loose the right screws on TV plate to adjust the tilting angle.



WASTE MANAGEMENT

Correct Disposal of this product



This marking indicates that this product should not be disposed with other household wastes throughout the EU. To prevent possible harm to the environment or human health from uncontrolled waste disposal, recycle it responsibly to promote the sustainable reuse of material resources. To return your used device, please use the return and collection systems or contact the retailer where the product was purchased. They can take this product for environmental safe recycling.

Manufacturer/Importer: Vöröskő Kft., 8200 Veszprém, Pápai str. 36.

Bedienungsanleitung

dyras

Verstellbare Wandhalterung
Modell: CNSL652-B



**Bitte lesen Sie die Bedienungsanleitung vor dem Gebrauch
sorgfältig durch!**

WICHTIGE INFORMATIONEN

Dieses Produkt enthält auch kleine Teile, die beim Verschlucken zum Erstickten führen können. Bewahren Sie diese Teile außerhalb der Reichweite von Kleinkindern auf.

Lesen Sie unbedingt die Bedienungsanleitung, bevor Sie mit der Installation beginnen.

Wenn Sie in irgendeiner Phase der Installation Fragen haben, bitten Sie einen Fachmann um Hilfe.

Die Wand oder die Montagefläche muss in der Lage sein, das Gesamtgewicht der Halterung und des Fernsehers zu tragen, andernfalls muss die Konstruktion verstärkt werden.

Es müssen Sicherheitsausrüstungen und geeignete Werkzeuge verwendet werden.

Es werden mindestens zwei Personen für die Montage benötigt. Fehlende Sicherheitsausrüstung kann zu Sachschäden und schweren Verletzungen führen.

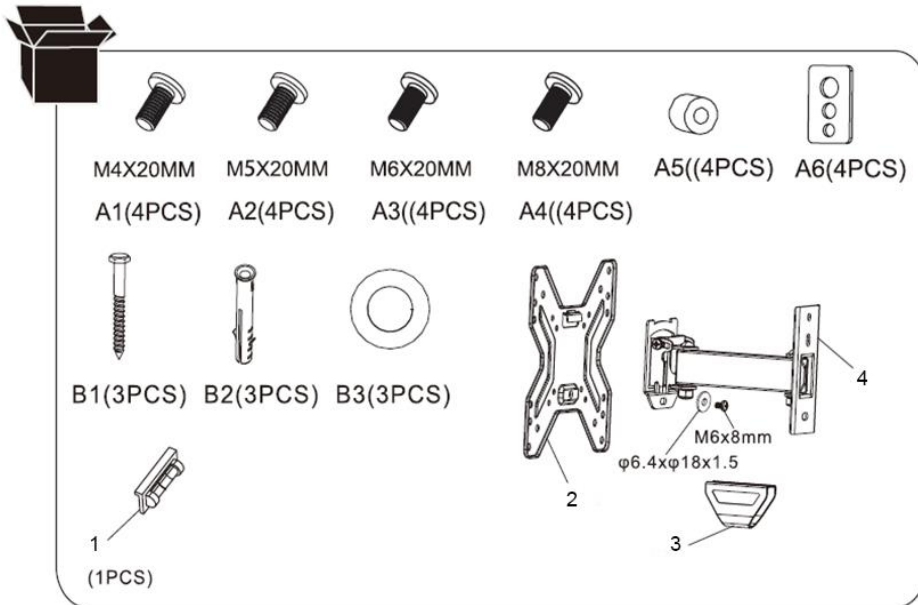
Bitte überprüfen Sie die Teile alle zwei Monate und kontrollieren Sie, ob die Schrauben locker sind.

Dieses Produkt ist für die Befestigung an Holz- und Betonwänden vorgesehen. Prüfen Sie vor der Montage, ob die Wand die Last tragen kann. Überschreiten Sie niemals die maximale Last von 25 kg, da das Produkt sonst ausfallen oder Verletzungen verursachen kann.

Hinweis: Dieses Produkt ist nur für den Gebrauch in Innenräumen bestimmt. Die Verwendung des Produkts im Freien kann zu Produktausfällen oder Verletzungen führen.

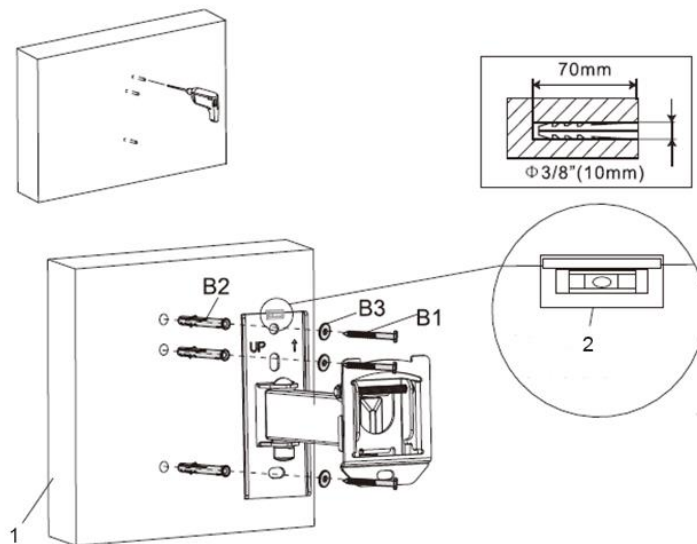
MONTAGE

Zubehör:



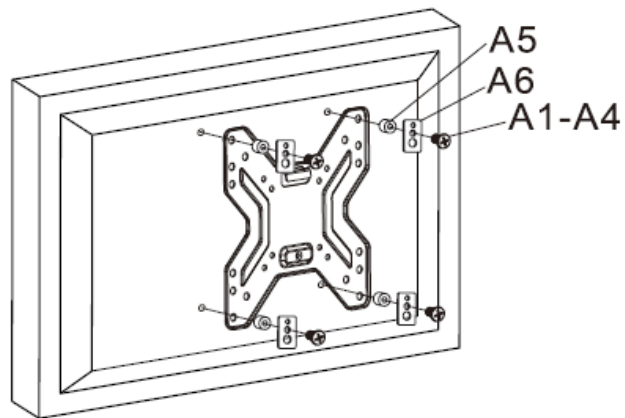
1. Wasserwaage
2. Fernsehplatten
3. Kabelkanal
4. Wandplatte

1. Schritt 1: Befestigung an der Wand.



1. Betonwand
2. Wasserwaage

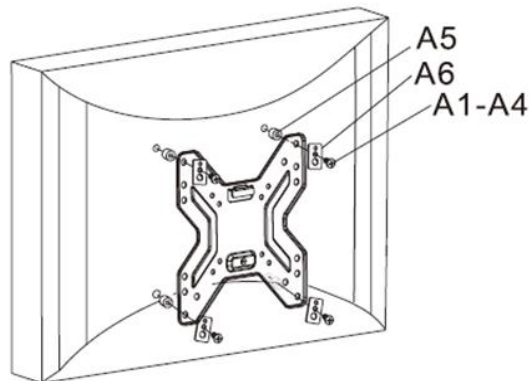
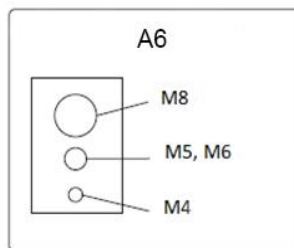
2. Schritt 2: Anschließen der VESA-Platte an den Fernseher (Flachfernseher)



Achtung!

Wenn die VESA-Bohrung am Fernsehgerät kurz ist, müssen Sie möglicherweise eine kürzere Schraube vorbereiten.

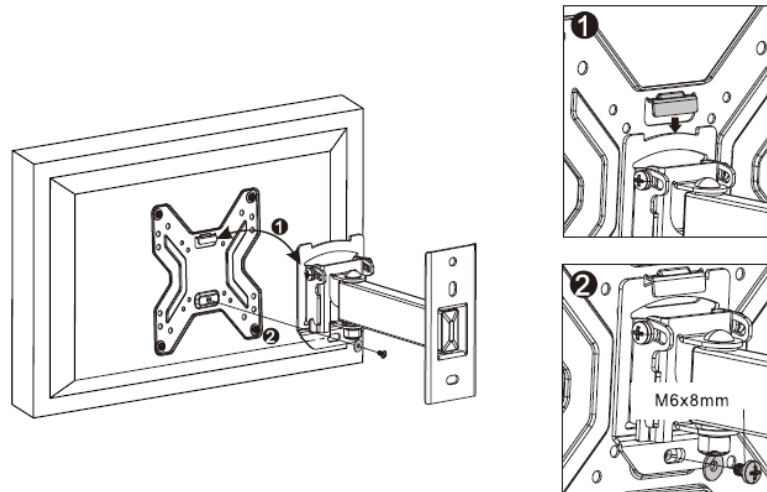
Anschluss der VESA-Platte an den Fernsehgeräten mit gebogener Rückseite:



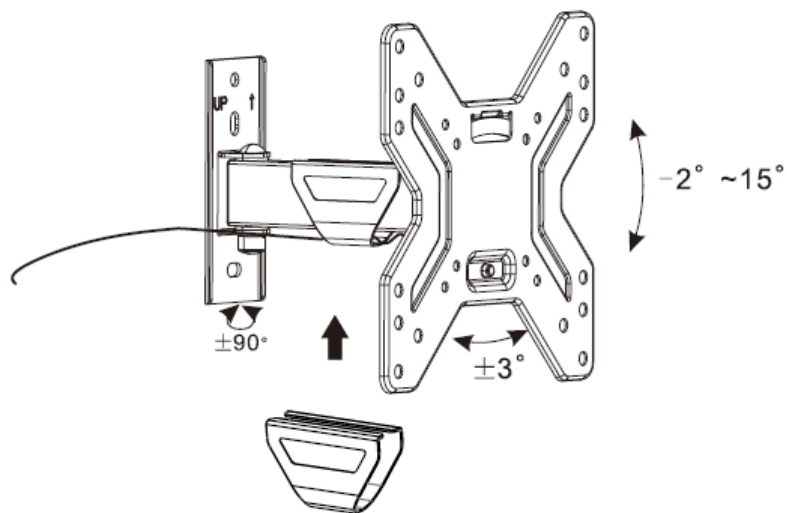
Achtung!

Wenn die VESA-Bohrung am Fernsehgerät kurz ist, müssen Sie möglicherweise eine kürzere Schraube vorbereiten.

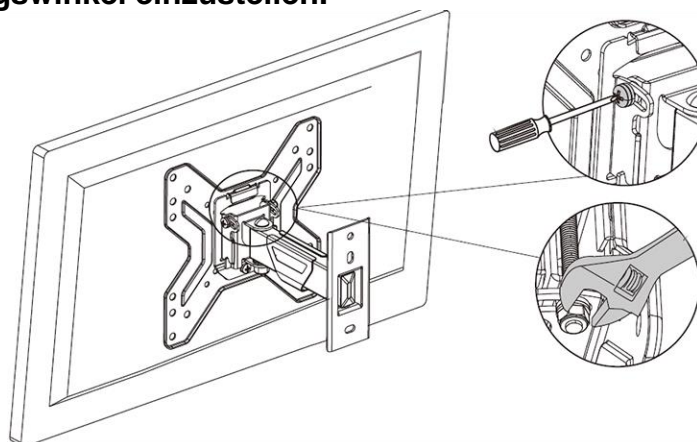
3. Schritt 3: Bringen Sie die Halterung an der Wand an!





Sobald das Fernsehgerät an der Platte befestigt ist, stellen Sie den Neigungswinkel ein und ziehen Sie die M6-Schraube fest.



4. Ziehen Sie die linken Schrauben fest und ziehen Sie oder lösen Sie die rechten Schrauben an der Fernsehplatte an bzw. lösen Sie sie, um den Neigungswinkel einzustellen.



ENTSORGUNG

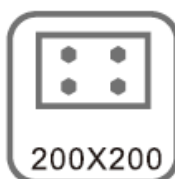
Entsorgung von elektrischen und elektronischen Altgeräten	
 	<p>Diese Kennzeichnung auf dem Produkt und auf der Verpackung weist darauf hin, dass es verboten ist, das Produkt in den Hausmüll zu werfen, da es stark umweltschädlich ist. Für weitere Informationen wenden Sie sich bitte an Ihre örtliche Behörde!</p> <p>Diese Kennzeichnung ist in der gesamten Europäischen Union gültig. Wenn Sie Ihr Produkt außerhalb der Europäischen Union entsorgen möchten, erkundigen Sie sich bitte bei Ihrer örtlichen Behörde nach den entsprechenden Vorschriften</p>

Hersteller/Importeur: Vöröskő Kft., 8200 Veszprém, Pápai út 36.

Návod k použití

dyras

Nastavitelný nástěnný držák
Model: CNSL652-B



Před použitím si pozorně přečtěte návod k použití, prosím!

DŮLEŽITÉ INFORMACE

Tento výrobek obsahuje také drobné předměty, které mohou při požití způsobit udušení. Tyto předměty uchovávejte mimo dosah malých dětí.

Před zahájením instalace si vždy přečtěte pokyny.

Pokud máte v jakékoli fázi instalace dotazy, požádejte o pomoc odborníka.

Stěna nebo montážní plocha musí být schopna unést kombinovanou hmotnost držáku a televizoru, jinak musí být konstrukce zesílena.

Musí se používat bezpečnostní vybavení a vhodné nářadí. K montáži jsou zapotřebí nejméně dvě osoby. Nevhodné bezpečnostní vybavení může způsobit materiální škody a vážná zranění.

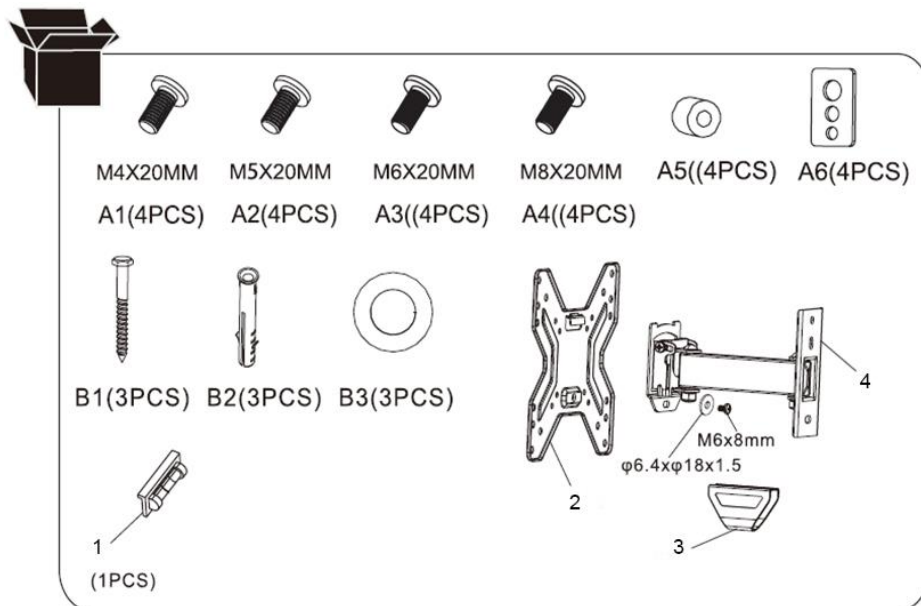
Každé dva měsíce zkontrolujte díly, zda nejsou uvolněné šrouby.

Tento výrobek je určen k upevnění na dřevěné a pevné betonové stěny. Před instalací zkontrolujte, zda stěna unese zatížení. Nikdy nepřekračujte maximální zatížení 25 kg, jinak může dojít k selhání výrobku nebo zranění osob.

Poznámka: Tento výrobek je určen pouze pro vnitřní použití. Používání výrobku ve venkovním prostředí může mít za následek selhání výrobku nebo zranění osob.

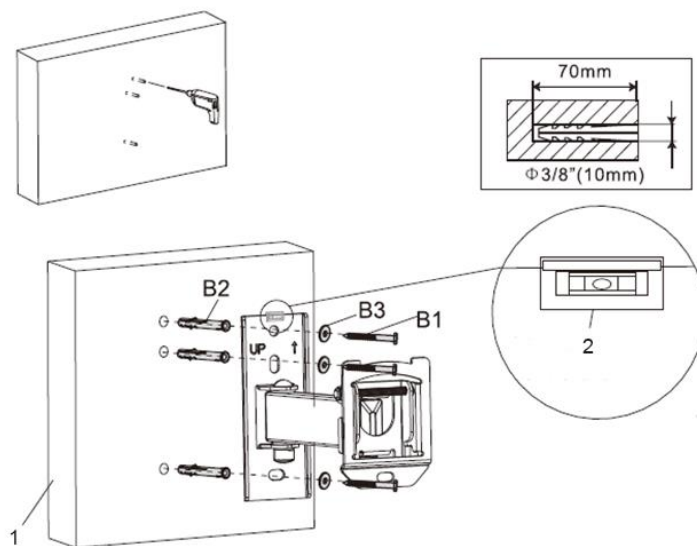
VÝBAVA

Příslušenství:



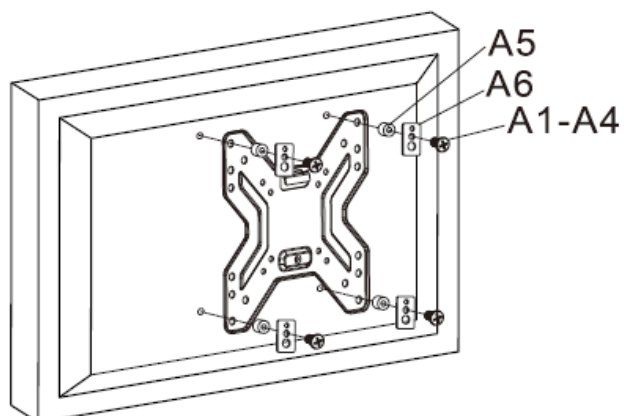
1. Vodoměr
2. Televizní deska
3. Vedení kabelů
4. Nástěnná deska

1. krok: Montáž na stěnu.



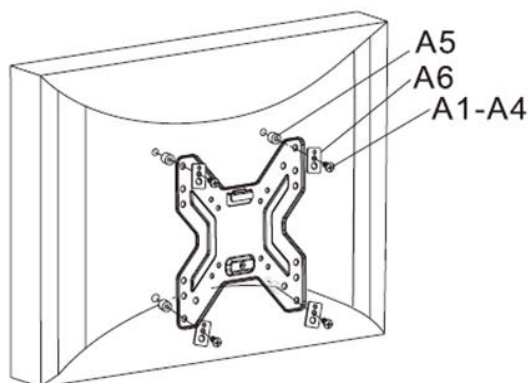
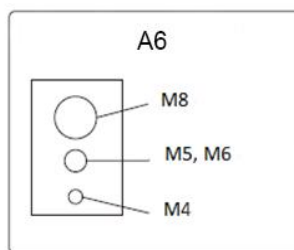
1. Betonová stěna
2. Vodoměr

2. krok: Připojení desky VESA k monitoru (TV s plochou zadní stěnou)



Pozor!

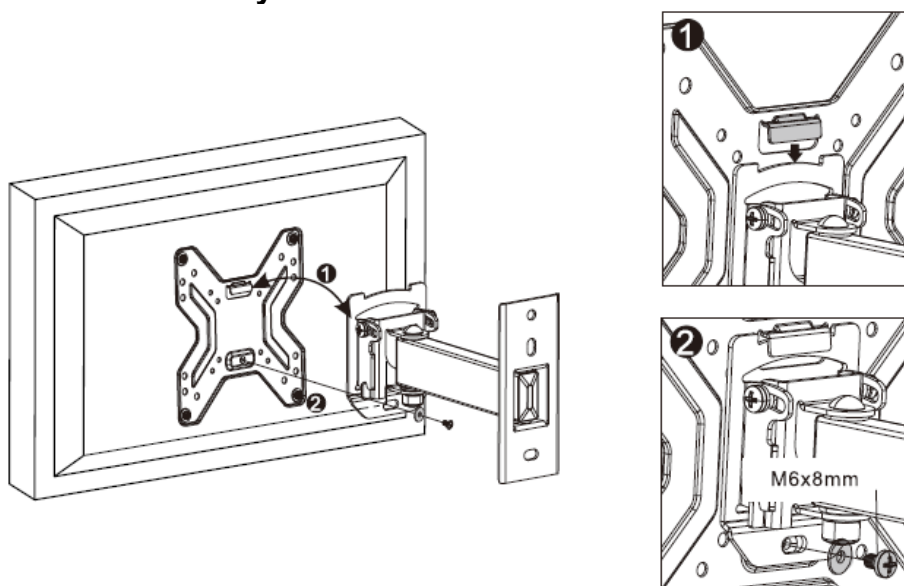
Pokud je otvor VESA na televizoru krátký, může být nutné připravit kratší šrouby. Připojení desky VESA k televizorům se zakřivenými zády:



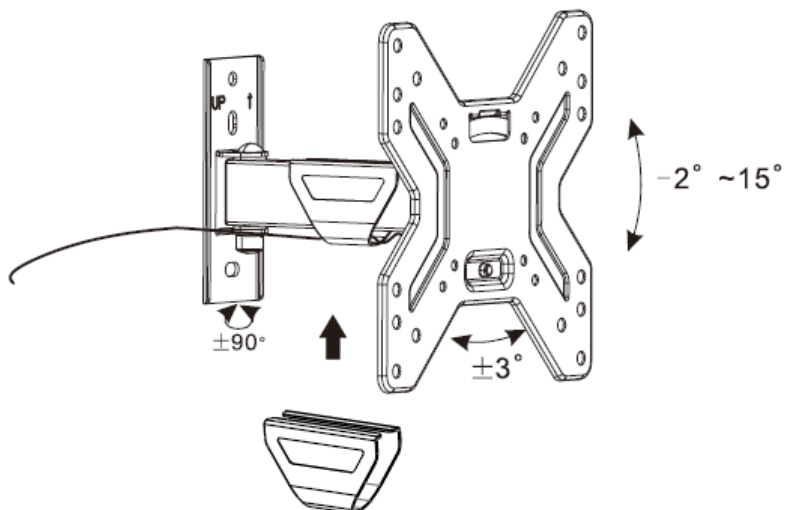
Pozor!

Pokud je otvor VESA na televizoru krátký, může být nutné připravit kratší šrouby.

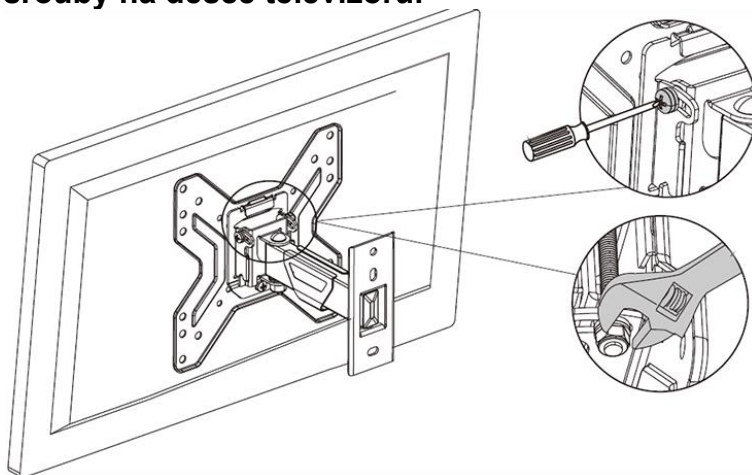
3. krok: Umístěte držáky na stěnu!



Když je televizor připevněn k desce, nastavte úhel sklonu a poté utáhněte šroub M6.



4. Pro nastavení úhlu sklonu utáhněte levé šrouby a utáhněte nebo povolte pravé šrouby na desce televizoru.



NAKLÁDÁNÍ S ODPADY

Likvidace použitých elektrických a elektronických zařízení



Toto označení na výrobku a na obalu znamená, že je zakázáno likvidovat nepoužitý výrobek v domácím odpadu, protože je znečišťující látkou životního prostředí. Pokud potřebujete další podrobnosti, obraťte se na místní orgány!

Toto označení platí pro celé území Evropské unie. Chcete-li výrobek zlikvidovat mimo Evropskou unii, obraťte se na místní úřady, které vám poskytnou, informace o příslušných předpisech.

Výrobce/dovozce: Vöröskő Kft., 8200 Veszprém, Pápai út 36.

Upute za uporabu

dyras

Podesivi zidni nosač
Model: CNSL652-B



Prije uporabe pažljivo pročitajte korisnički priručnik!

VAŽNE INFORMACIJE

Ovaj proizvod sadrži sitne elemente koji mogu uzrokovati gušenje ako se progutaju. Držite ove elemente dalje od dohvata male djece.

Obvezno pročitajte upute za uporabu prije početka instalacije.

Ako imate bilo kakvih pitanja u bilo kojoj fazi instalacije, zatražite pomoć stručnjaka.

Zid ili površina za pričvršćivanje mora biti dovoljno jak(a) da drži kombiniranu težinu nosača i TV-a, inače konstrukciju treba ojačati.

Koristite sigurnosnu opremu i odgovarajuće alate. Za instalaciju uređaja potrebne su najmanje dvije osobe. Nedostatak sigurnosne opreme može uzrokovati materijalnu štetu i ozbiljne ozljede.

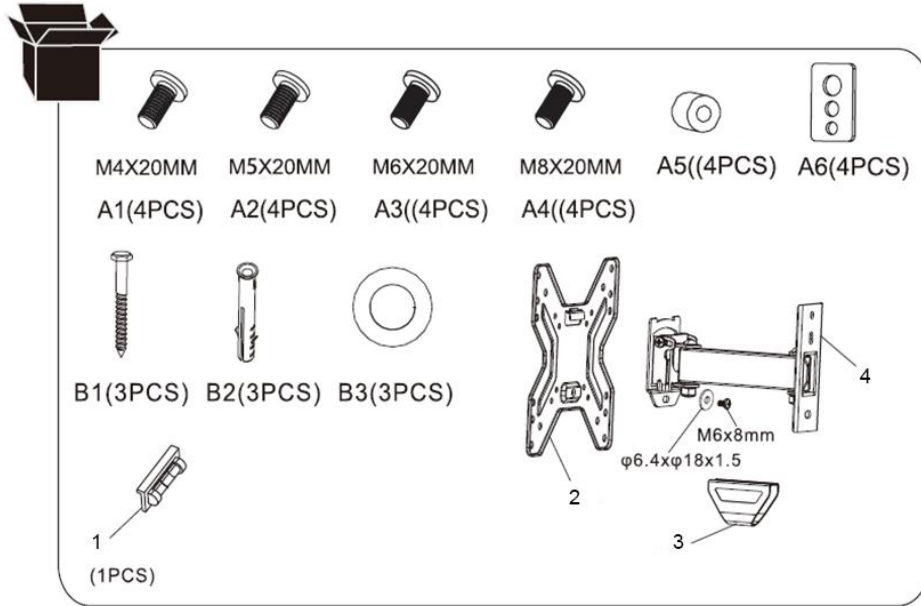
Provjerite dijelove svaka dva mjeseca, te provjerite jesu li vijci labavi.

Ovaj je proizvod dizajniran za pričvršćivanje na drvene i čvrste betonske zidove. Prije ugradnje provjerite može li zid izdržati opterećenje. Nikada ne prekoračite maksimalnu nosivost od 25 kg, u suprotnom proizvod se može pokvariti ili uzrokovati tjelesne ozljede.

Napomena: Ovaj proizvod namijenjen je za uporabu u zatvorenom prostoru. Vanjska uporaba ovog proizvoda može dovesti do kvara proizvoda ili ozljede.

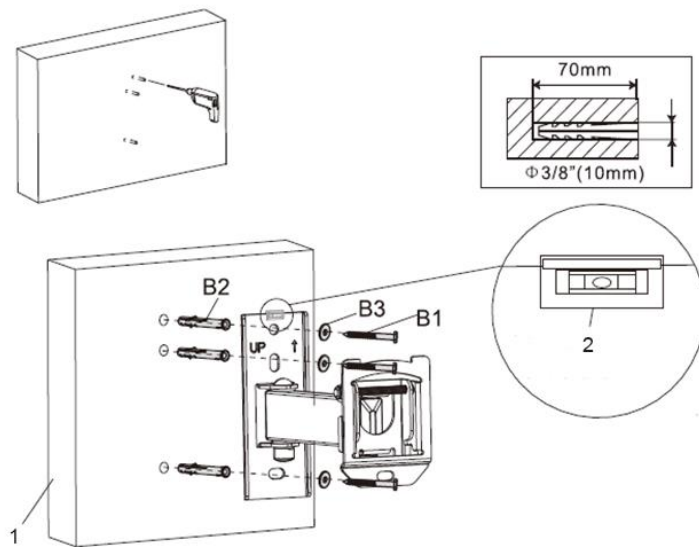
OPREMA

Dodatna oprema:



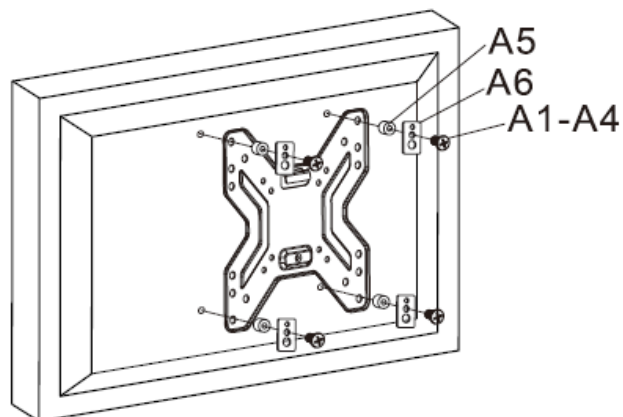
1. Libela
2. TV ploča
3. Vodilica kabela
4. Zidna ploča

Korak 1: Pričvršćivanje na zid.



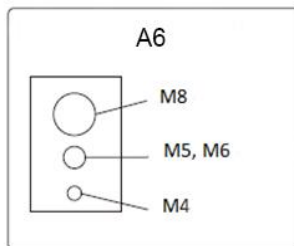
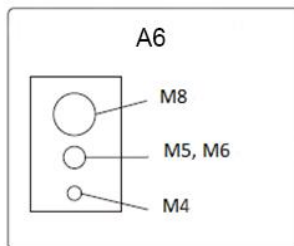
1. Betonski zid
2. Libela

Korak 2: Spojite VESA ploču na monitor (flat-back TV)



Upozorenje!

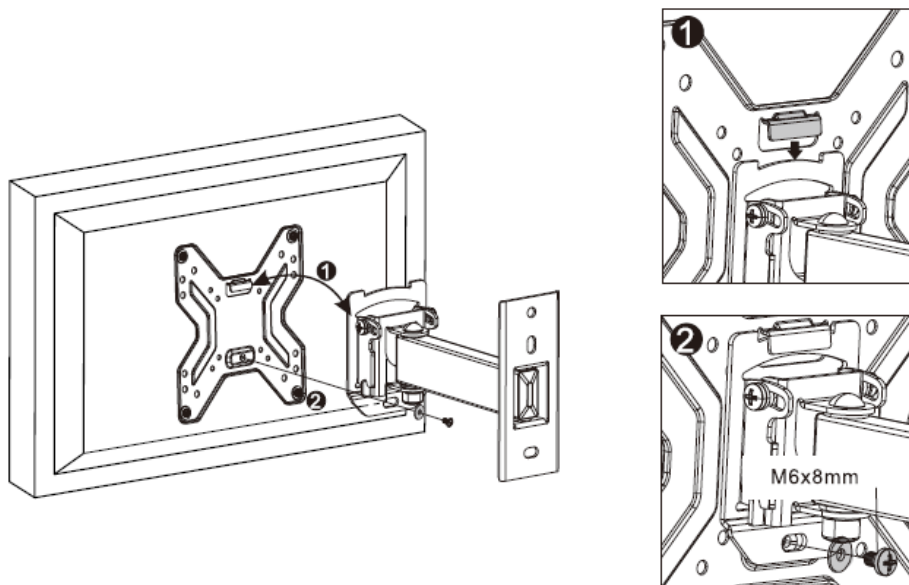
Ako je VESA otvor na TV-u kratak, možda će vam biti potreban kraći vijak.
Za spajanje VESA ploče na zakrivljene televizore:



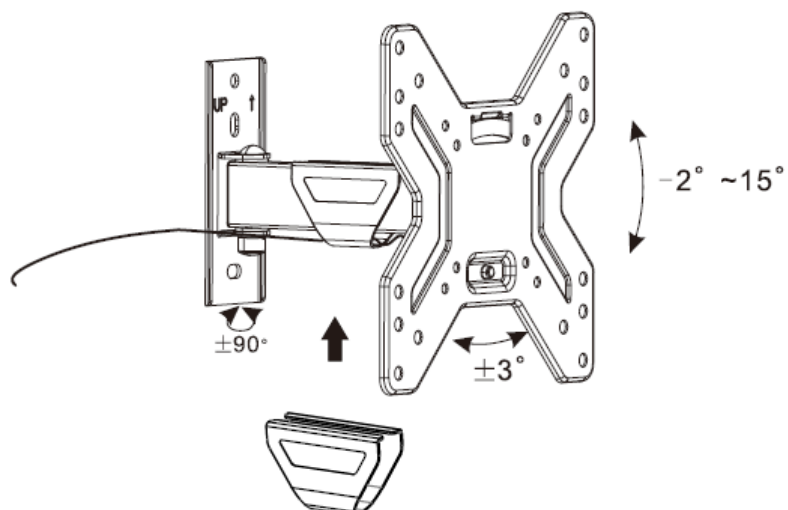
Upozorenje!

Ako je VESA otvor na TV-u kratak, možda će vam biti potreban kraći vijak.

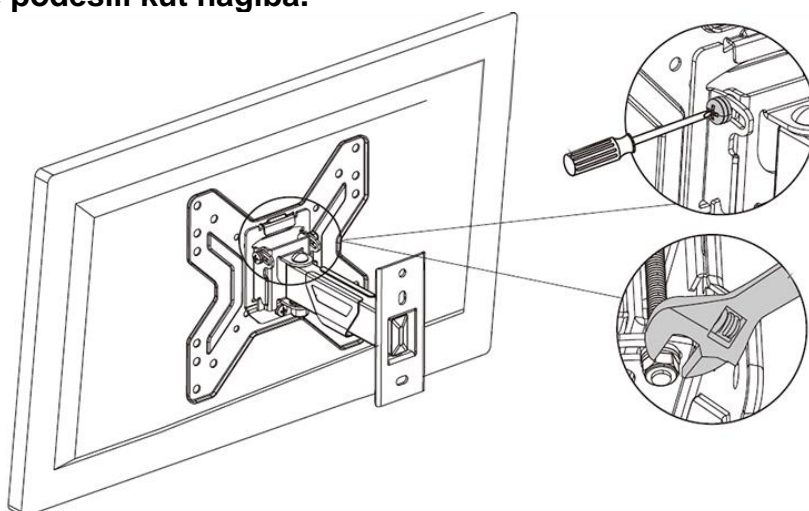
Korak 3: Pričvrstite nosač na zid!



Nakon pričvršćivanja TV-a na ploču, podesite kut nagiba i zategnite vijak M6.



Korak 4: Zategnite lijeve vijke, te zategnite ili otpustite desne vijke TV ploče kako biste podesili kut nagiba.



ZBRINJAVANJE OTPADA

Zbrinjavanje otpadne električne i elektroničke opreme



Ova oznaka na proizvodu i ambalaži označava da je zabranjeno odlagati nekorišćen proizvod u kućni otpad, jer je vrlo zagađujući. Za više informacija obratite se nadležnoj lokalnoj službi.

Ova oznaka važi za cijelo područje Europske unije. Ako proizvod želite odlagati izvan Europske unije, obratite se lokalnim vlastima vezano za relevantne propise.

Proizvođač/uvoznik: Vöröskő Kft., 8200 Veszprém, Pápai út 36.

Návod na použitie

dyras

Nastaviteľný nástenný držiak
Model: CNSL652-B



**Pred použitím si pozorne prečítajte návod na použitie,
prosím!**

DÔLEŽITÉ INFORMÁCIE

Tento výrobok obsahuje aj malé položky, ktoré môžu pri požití spôsobiť udusenie. Udržujte tieto položky mimo dosahu malých detí.

Pred začatím inštalácie si vždy prečítajte pokyny.

Ak máte v ktorejkoľvek fáze inštalácie otázky, požiadajte o pomoc odborníka.

Stena alebo montážny povrch musia byť schopné uniesť kombinovanú hmotnosť držiaka a televízora, inak je potrebné konštrukciu spevniť.

Musia sa používať bezpečnostné pomôcky a vhodné nástroje. Na montáž sú potrebné aspoň dve osoby. Nedostatočné bezpečnostné vybavenie môže spôsobiť materiálne škody a vážne zranenia.

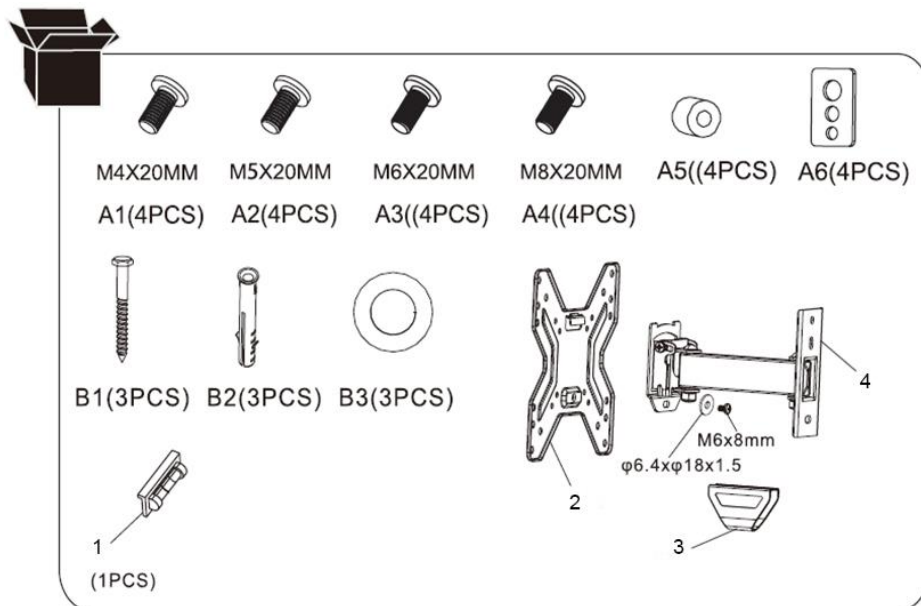
Každé dva mesiace skontrolujte diely, či nie sú uvoľnené skrutky.

Tento výrobok je určený na upevnenie na drevené a masívne betónové steny. Pred inštaláciou skontrolujte, či stena unesie zaťaženie. Nikdy neprekračujte maximálne zaťaženie 25 kg, inak môže dôjsť k poruche výrobku alebo zraneniu osôb.

Poznámka: Tento výrobok je určený len na použitie v interiéri. Používanie výrobku vo vonkajšom prostredí môže mať za následok poruchu výrobku alebo zranenie osôb.

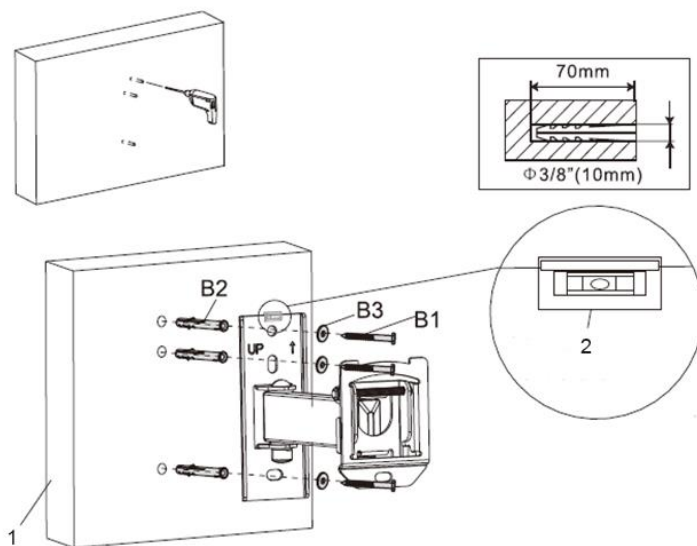
VÝBAVA

Príslušenstvo:



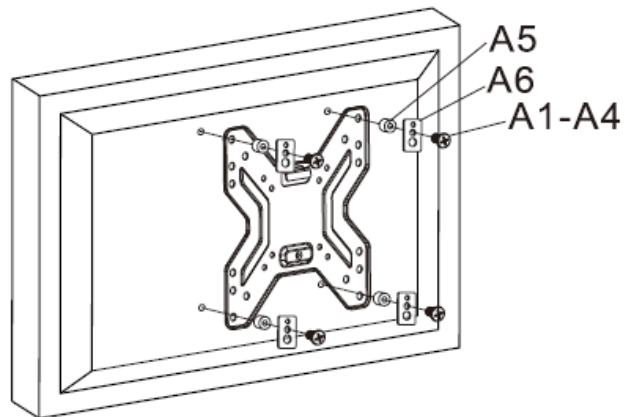
1. Vodomer
2. TV doska
3. Vedenie káblov
4. Nástenná doska

1. krok: Upevnenie na stenu.



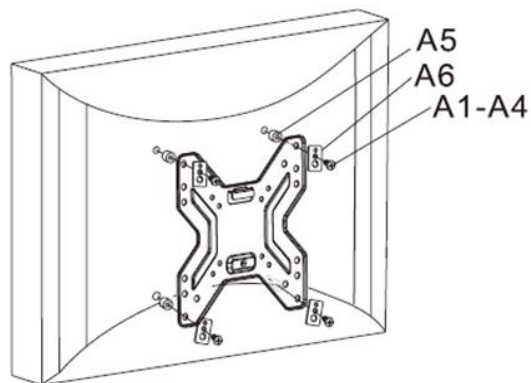
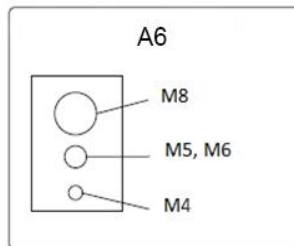
1. Betónová stena
2. Vodomer

2. krok: Pripojenie dosky VESA k monitoru (TV s plochou zadnou stenou)



Pozor!

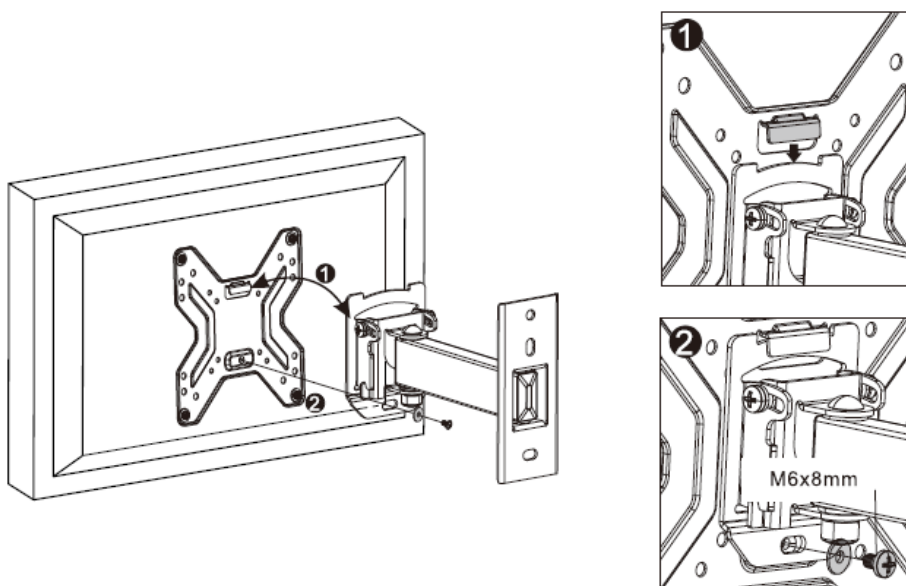
Ak je otvor VESA na televízore krátky, možno bude potrebné pripraviť kratšie skrutky. Pripojenie dosky VESA k televízorom so zakrivenou zadnou časťou:



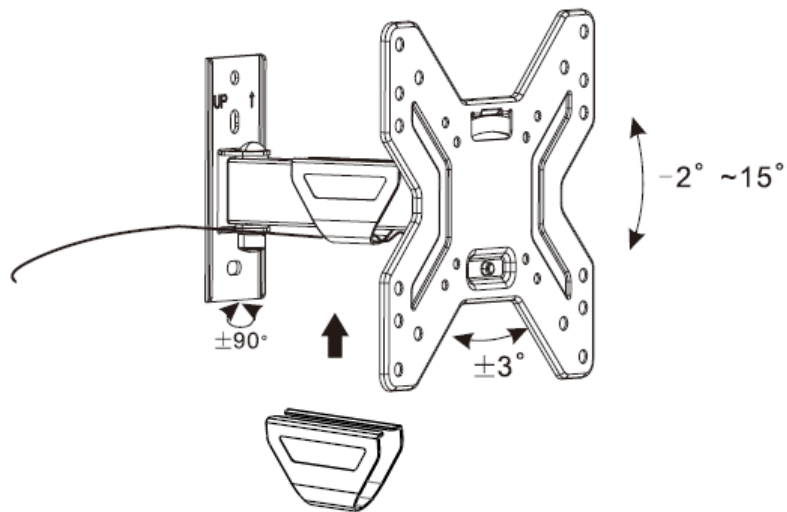
Pozor!

Ak je otvor VESA na televízore krátky, možno bude potrebné pripraviť kratšie skrutky.

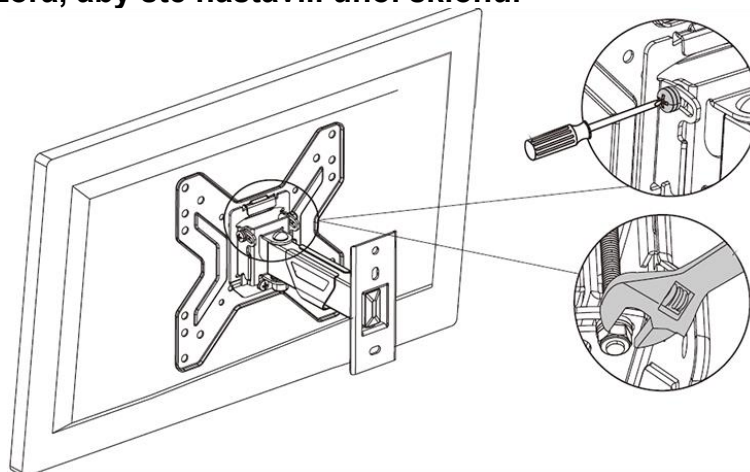
3. krok: Umiestnite konzol na stenu!



Keď je televízor pripevnený k doske, nastavte uhol sklonu a potom utiahnite skrutku M6.



4. Uťahnite ľavé skrutky a utiahnite alebo uvoľnite pravé skrutky na doske televízora, aby ste nastavili uhol sklonu.



ODPADOVÉ HOSPODÁRSTVO

Likvidácia použitých elektrických a elektronických zariadení



Toto označenie na výrobku a na obale znamená, že je zakázané likvidovať nepoužitý výrobok v domácom odpade, pretože je znečisťujúcou látkou životného prostredia. Ak potrebujete ďalšie podrobnosti, obráťte sa na miestne orgány!

Toto označenie platí pre celé územie Európskej únie. Ak chcete výrobok zlikvidovať mimo Európskej únie, obráťte sa na miestne úrady, ktoré vám poskytnú, informácie o príslušných predpisoch.

Výrobca/dovozca: Vöröskő Kft., 8200 Veszprém, Pápai út 36.

Navodila za uporabo

dyras

Nastavljiv stenski nosilec
Model: CNSL652-B



Prosimo vas, da pred uporabo natančno preberite navodila!

POMEMBNE INFORMACIJE

Ta izdelek vsebuje tudi majhne delce, ki lahko ob zaužitju povzročijo zadušitev. Te predmete hranite na mestu, ki je nedosegljivo majhnim otrokom.

Pred začetkom namestitve naprave preberite navodila.

Če imate v kateri koli fazi namestitve vprašanja, prosite za pomoč strokovnjaka.

Stena ali montažna površina mora prenesti skupno težo nosilca in televizorja, sicer je treba konstrukcijo stene ojačati.

Uporabljati je treba varnostno opremo in ustrezno orodje. Za namestitev in montažo sta potrebni vsaj dve osebi. Pomanjkanje varnostne opreme lahko povzroči materialno škodo in hude poškodbe.

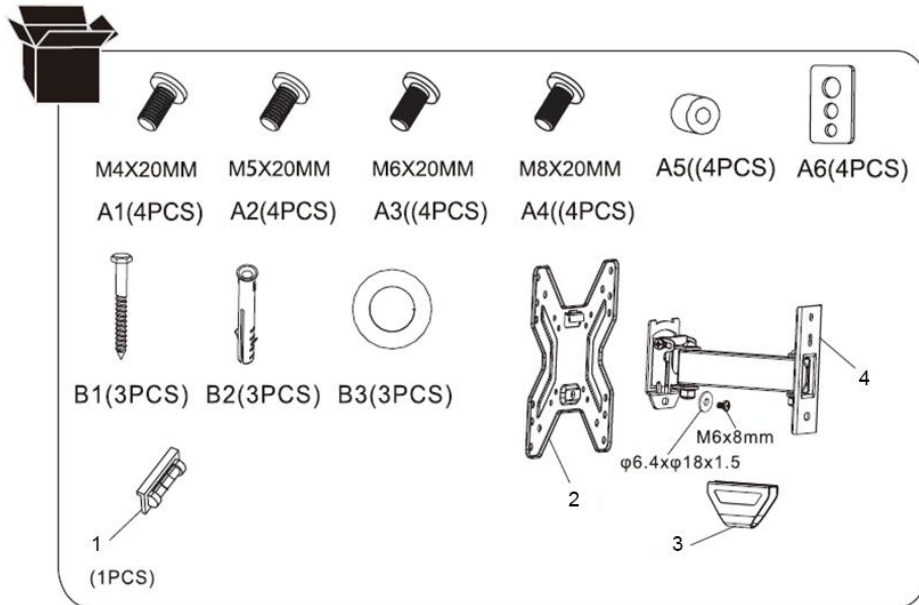
Vsaki dva meseca preverite dele in preverite, ali so vijaki zrahljani.

Ta izdelek je namenjen pritrjevanju na lesene in masivne betonske stene. Pred namestitvijo preverite, ali stena prenese obremenitev. Nikoli ne prekoračite največje dovoljene obremenitve 25 kg, sicer se lahko izdelek pokvari ali povzroči poškodbe uporabnikom.

Komentar: Ta izdelek je namenjen samo za uporabo v zaprtih prostorih. Uporaba izdelka na prostem lahko povzroči okvaro izdelka ali telesne poškodbe.

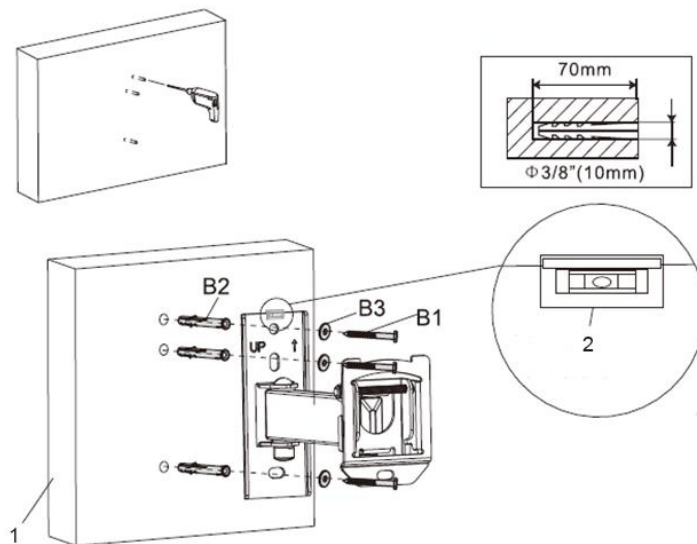
OPREMA NAPRAVE

Dodatki:



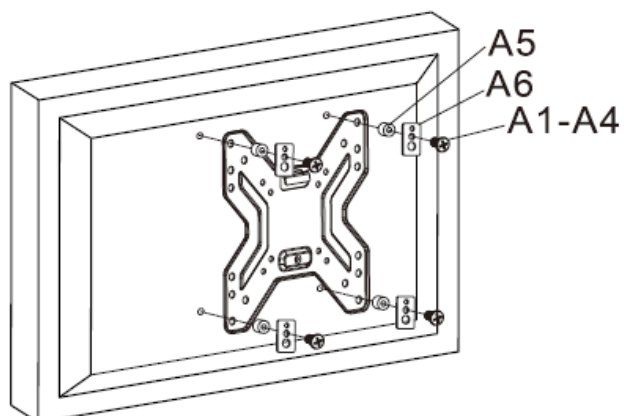
1. Vodomer
2. Televizijska plošča
3. Kablovod
4. Televizijska plošča

1. korak naprej: Pritrjevanje na stene.



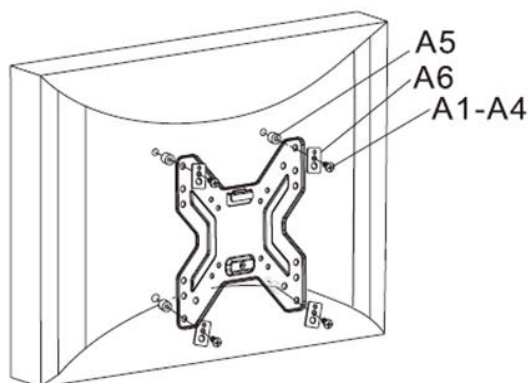
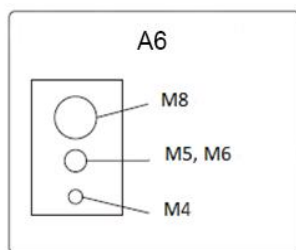
1. Betonska stena
2. Vodomer

2. korak 2: Priklučitev plošče VESA na monitor (televizor z ravnim hrbtom)



Pozor!

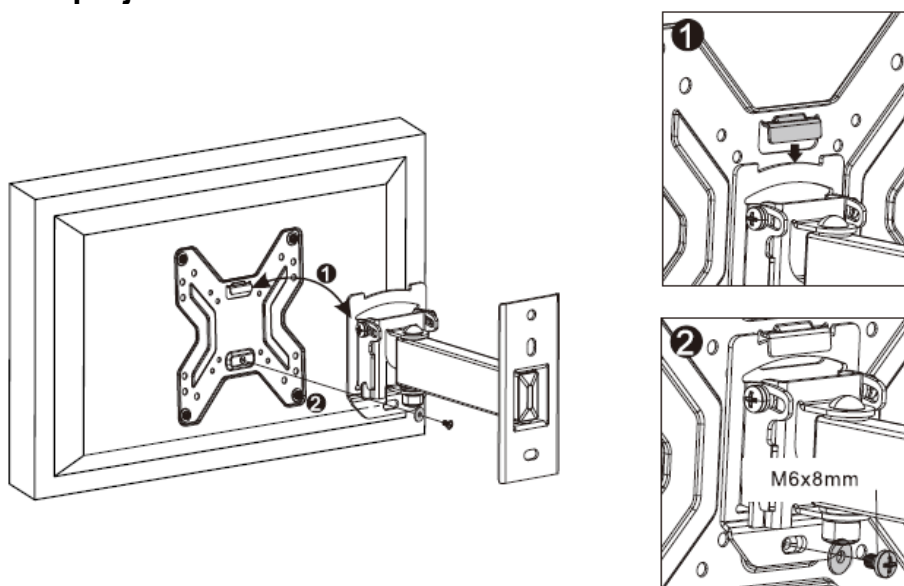
Če je luknja VESA na televizorju kratka, boste morda morali pripraviti krajši vijak.
Priklučitev plošče VESA na televizorje z ukrivljenim hrbtom:



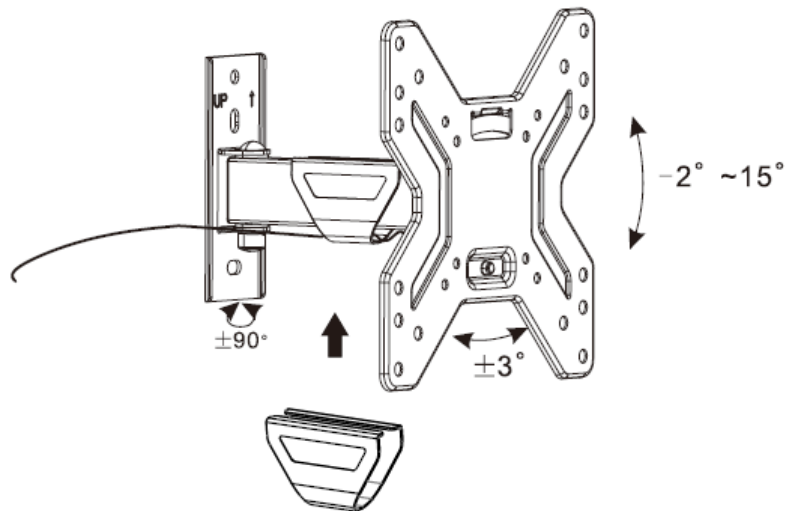
Pozor!

Če je luknja VESA na televizorju kratka, boste morda morali pripraviti krajši vijak.

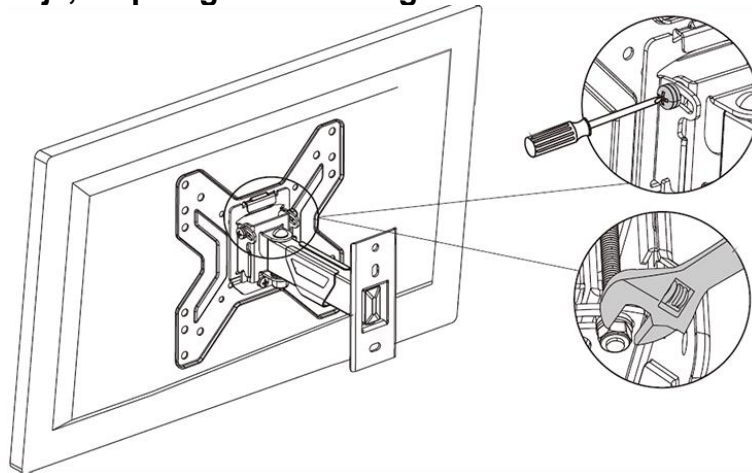
3. korak naprej: Postavite konzolo na steno!



Ko je televizor pritrjen na ploščo, nastavite kot nagiba in nato privijte vijak M6.



4. Privijte leva vijaka in privijte ali popustite desna vijaka na plošči televizorja, da prilagodite kot nagiba.



RAVNANJE Z ODPADKI

Uničenje rabljene električne in elektronske opreme



Ta oznaka na izdelku in embalaži pomeni, da je izdelek prepovedano odvreči med gospodinjske odpadke, saj močno onesnažuje okolje. Za več informacij se obrnite na pristojni lokalni organ!

Ta znak velja v vsej Evropski uniji. Če želite izdelek odstraniti zunaj Evropske unije, se o ustreznih predpisih pozanimajte pri pristojnih lokalnih organih!

Proizvajalec/uvoznik: Vöröskő Kft., 8200 Veszprém, Pápai út 36.

dyras

www.dyras.hu

Copyright © 2023 The dyras wwe.factory LLC U.S.A.

No parts of the content (including logos, design, photos, text, colour scheme arrangements, etc.) may be reproduced, reused or redistributed for any purpose whatsoever, or distributed to a thirdparty for such purposes, without the written permission of The dyras wwe.factory LLC.

®= registered trademark of Dyras Europe Kft.