

Kezelési útmutató Smoothie turmixhoz

dyras

HU

Model: SB-509B

AC 220-240V 50/60Hz 300W



FONTOS UTASÍTÁSOK

A KÉSZÜLÉK ELSŐ HASZNÁLATA ELŐTT OLVASSA EL A TELJES ÚTMUTATÓT!

Megjegyzés:

Kérjük, használatba vétel előtt gondosan tanulmányozza át, és kövesse ezt a kezelési útmutatót! Fontos, hogy őrizze is meg a kezelési útmutatót, hogy időnként - vagy bármely kétélye esetén - újra elővehesse és feleleveníthesse a használati tudnivalókat, ezáltal mindenkor ki tudja majd használni a készülék összes szolgáltatását, és sok örömet leljen benne. Amennyiben a kezelési útmutatóban foglalt előírások be nem tartása miatt következik be a termék esetleges meghibásodása, úgy az ebből fakadó károkra a gyártó felelősséget nem vállal. Amennyiben a termék esetleg meghibásodna a rendeltetésszerű használat során, úgy kérjük, csak a hivatalos szakszervízzel javíttassa!

Fontos biztonsági tudnivalók

- Ha a készüléket felügyelet nélkül hagyja, ill. összeszerelés, szétszerelés vagy tisztítás előtt mindig húzza ki a hálózathoz!
- A készüléket gyermekek nem használhatják! Tartsa a készüléket és vezetékeit gyermekektől elzárva!
- A készüléket csak azon csökkentett mentális vagy fizikai képességű személyek használhatják, akik megfelelő felügyelet alatt vannak vagy megfelelő útmutatót kaptak a készülék biztonságos használatához.
- Gyermekek nem játszhatnak a készülékkel.

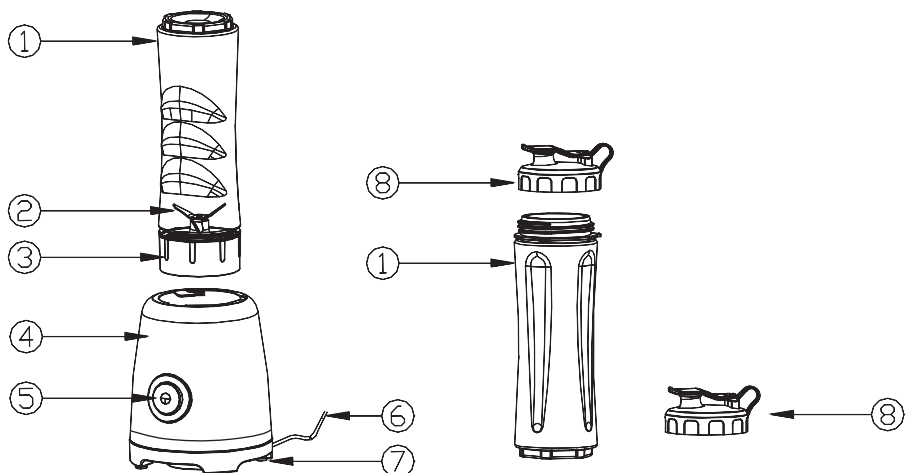
- Ha a tápkábel sérült, akkor a veszély elkerülése érdekében a gyártóval vagy a szervízzel fel kell vennie a kapcsolatot, a sérült, vagy nem jól működő kábelt ki kell cserélni a veszély megelőzése végett.
- A kehely kiürítésekor és tisztításakor nagyon óvatosan kell eljárni a pengék körül, mert rendkívül élesek és könnyen vágást okoznak.
- Figyeljen rá, hogy ujjai ne legyenek a pengék közelében, valamint a kehelyben a termék működtetése közben!
- Az élelmiszerekkel érintkezésbe kerülő felületek tisztításával kapcsolatos tudnivalókról olvassa el az „Ápolás és tisztítás” fejezetet!
- Ez a készülék háztartási és hasonló célokra szolgál, például:
 - üzletek személyzeti konyhájában;
 - ügyfelek részére szállodákban, motelekben és más lakossági típusú környezetben;
 - saját háztartásában való használatra.
- A készülék csak az itt leírt háztartási használatra szolgál, minden egyéb (iparszerű) felhasználás nem megengedett.
- Kapcsolja ki a készüléket és húzza ki a hálózati dugót a tartozékok cseréjekor vagy a mozgó alkatrészekhez való hozzányúlás előtt! Ne helyezzen üzembe hibás készüléket!
- A készülék biztonságos üzemeltetése érdekében csak a kezelési útmutatóban megadott információk szerint szerelje össze, majd csatlakoztassa és a használati útmutató alapján használja!

- Tisztításkor ne használjon semmilyen erős tisztítószert a készüléken!
- Használat közben hagyjon elég légterületet a készülék környékén!
Ne hagyja, hogy a készülék hozzáérjen függönyökhöz, falhoz, textíliákhoz, egyébekhez!
- Húzza ki a hálózati kábelt a fali aljzatból ha:
 - Probléma lép fel a használat során
 - Amikor a termék nincsen használatban
 - Tisztítása közben
- Ne érintse meg a mozgó alkatrészeket működés közben!
- A gyártó által nem ajánlott vagy nem a gyártó által eladott kiegészítők használata tüzet, áramütést vagy sérülést okozhat.
- Ne húzza a csatlakozókábelt éles széléken keresztül, a kábel ne érintkezzen forró felülettel (beleértve a tűzhelyet, sütőt) és ne használja rajta!
- A csatlakozókábel ne legyen nyílt tűz vagy fűtött főzőlapok közelében!
- A készülék javítását bízza a gyártó által kijelölt szakszervizre!
- A terméket motorját soha ne érje víz!
- Mindig húzza ki a hálózatból a terméket mielőtt kinyitná a kehely fedelét!
- Soha ne érjen a pengékhez, amíg be van dugva a hálózatba a készülék!
- Ne használja a terméket olyan hosszabbítóval, amit nem ellenőrzött

egy hivatalos szakember!

- Ne használja a készüléket semmilyen más fajta használatra, mint amire gyártva lett!
- Tartsa tisztán a környezetét! Az elhasználódott készülék szilárd lakossági hulladékkal együtt nem helyezhető el. Kérjük, a terméket élettartama végén adja le a lakóhelyén illetékes elektromos készülékek begyűjtésére szakosodott szervezetnél.
- Ne nyomja meg a bekapcsolás gombot addig, amíg nincsen hálózatba dugva a termék!
- Maximum 1 percig használja a készüléket megállás nélkül, utána pár percig tilos használni!
- Ne merítse vízbe, ne tartsa víz alá és ne tisztítsa folyó víz alatt a motort!
- A pengék rendkívül élesek, nagyon kell velük vigyázni!
- Öblítse ki a kelyhet első használat előtt!
- Ne töltsön több folyadékot a kehelybe, mint a jelölt mennyiség!

Alkatrészek azonosítása



1. Műanyag flakon (kehely), 2 db, (BPA mentes)

2. Pengék

3. Pengeegység

4. Turmixgép

5. Vezérlógomb

6. Dugó és tápkábel

7. Műanyag talpak

8. Műanyag flakon kupakja (2 db)

A turmixgép és a kupak használata

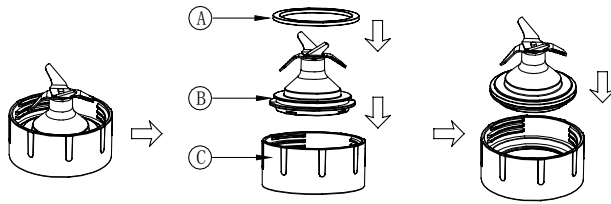


Fig 1 A penge összeszerelése

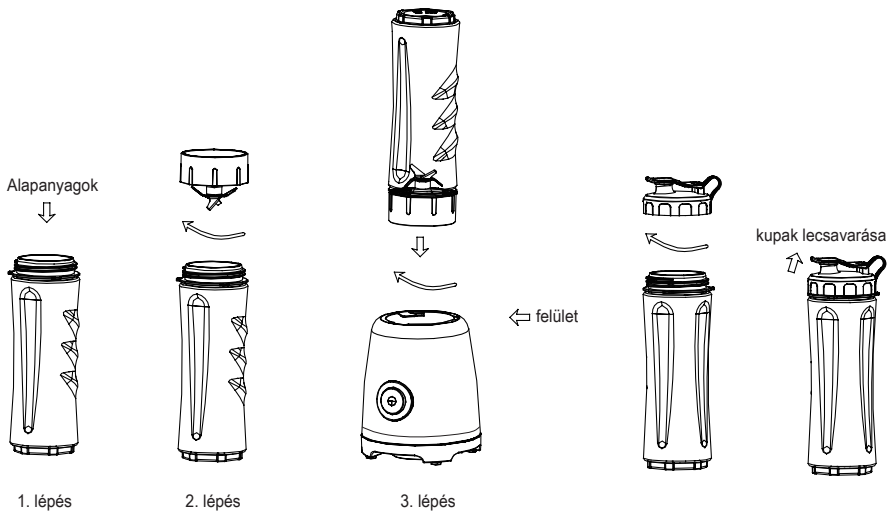


Fig 2 A turmix összeszerelése

- Helyezze be a tömítő gyűrűt (A) a pengék (B) köré a (Fig 1)-es illusztrációt követve! Amennyiben nem helyesen helyezi be a tömítőgyűrűt szivárgás történhet. Fokozottan ügyeljen, a pengék nagyon élesek!
- Óvatosan helyezze a pengéket a penge egységbe (C), amíg kattanást nem hall!
- (1. lépés - Fig 2 illusztráció) Töltse fel étellel a műanyag flakont (1)!
- (2-3. lépés) A pengeegységet csavarja bele a turmixgépbe (4) az óramutató járásával megegyező irányba, amíg kattanást nem hall! A kattanás jelzi, hogy a turmixgép használatra kész.
- Csatlakoztassa hálózathoz a készüléket, majd nyomja meg a vezérlőgombot (5)! Amíg nyomva tartja, a készülék működésben lesz.
- Amikor végzett a turmixolással és elérte a kívánt állagot, engedje el a vezérlőgombot és a

turmix működése megáll!

- Használat után húzza ki a hálózathoz!
- A műanyag flakont, az óramutató járásával ellentétes irányban tudja kiszerezni a turmixgépből.
- Fordítsa meg a flakont, úgy, hogy a penge egység legyen felül! Ezt csavarja az óramutató járásirányával ellentétesen és vegye le a flakonról!
- Öntse ki a flakon tartalmát vagy helyezze rá a kupakot (8), így könnyen szállíthatja!
- **Figyelmeztetés: Maximum 1 percig szabad megállás nélkül használni a gépet. Soha ne használja forró alapanyagokkal, várja meg míg kihűlnek! Turmixoláshoz mindig adjon hozzá folyadékot!**
- Ha a készülék működése megakad, minden esetben húzza ki a hálózathoz!

Útmutató a turmixgéphez, műanyag keverőflakonnal (600ml)

Javasolt keverési mennyiségek / feldolgozási idő		
Hozzávalók	Mennyiség (g)	Idő (másodperc)
Krém	100-300g	50-60 másodperc

Megjegyzés: kizárólag krémhez, 4-8°C-on

Javasolt keverési mennyiség / feldolgozási idő			
	Hozzávalók	Mennyiség (g)	Idő (másodperc)
Eper, lila káposzta és sárgarépa juice	Sárgarépa	100g	50-60 másodperc Az összetevők mérete különböző lehet. Ha szükséges, ismételje meg a feldolgozást, amíg a kívánt állagot el nem éri!
	Lila káposzta	50g	
	Eper	3db	
	Kókusztej	200ml	
Sárgarépa és tök juice (mentával díszítve)	Tisztított víz	100ml	
	Joghurt	100ml	
	Sárgarépa	80g	
	Sütőtök (főtt)	80g	
	Mentalevél	6db	
Maracuja és barack juice (kukorica és menta díszítéssel)	Kókusztej	200ml	
	Maracuja	2db	
	Száritott barack	3db	
	Citrom	1/2db	
	Kukorica	30g	
	Menta levél	5db	
Alma, körte és káposzta juice	Tisztított víz	150ml	
	Zeller	30g	
	Káposzta	40g	
	Hámozott alma	1/2db	
	Hámozott körte	1/2db	
	Hámozott narancs	¼ db	
Póréhagymás krumplileves	Krumpli (főtt)	100g	
	Póréhagyma	50g	
	Víz	250ml	
Víz jégkásával	Jégkocka	120g	3 másodperc működés, 3 másodperc pihentetés Ismétlés 7-10 alkalommal
	Víz	360g	
	Víz tört jéggel Max. mennyiség: ≤600g (jég-víz: 1:3)		

Praktikus keverési tippek

- A turmixolásra szánt hozzávalókat kockákra (kb. 1-2 cm) kell vágni, ez elősegíti az egyenletes eredmény elérését.
- Soha ne töltsse a turmixgépet a maximum szintet jelző jel fölé!
- Mindig figyeljen rá, hogy a gyümölcsökről, zöldségekről a rájuk tapadt földet, homokot, apró kavicsokat, ill. a magjaikat eltávolítsa el használat előtt, mert ezek kárt okozhatnak a pengékben!
- Soha ne turmixoljon forró alapanyagokat! Minden esetben várja meg, míg kihűlnek!
- Minden turmixolandó alapanyagoknak 40°C fok alatti hőmérsékletűnek kell lennie használat előtt.

Ápolás és tisztítás

Tisztítás előtt húzza ki a készüléket hálózathoz és szerelje le az összes tartozékot!

1. A kelyhet töltsse fel félig langyos vízzel és egy kis mosogatószerrel!
2. Használja a bekapcsolás gombot 1-2 másodpercig, majd ezt ismétlje meg 3-4 alkalommal!
3. Öntse ki a tartalmát, majd öblítse el!
4. Komolyabb tisztítás érdekében mossa el a tetőt és a kelyhet meleg, mosószeres vízben!
5. A pengeegységet folyó csapvíz alatt tisztíthatja, miközben a pengék felfelé néznek. A pengeegység alját ne mossa el!
6. Komolyabb tisztítás érdekében helyezze a műanyag flakonokat mosogatógépbe!

Megjegyzés: A pengék nagyon élesek, ezért kiemelt óvatossággal járjon el tisztítás közben!

A motor alapjának tisztítása

Használjon enyhén nedves tisztítószerrel ellátott szivacsot, majd törölje szárazra!

Megjegyzés: Soha ne merítse a motor alapját vízbe!

Tárolás

1. Tekerje fel a tápkábelt a motor alján található kábeltartó köré!
2. Tárolja hűvös és száraz helyen!

Műszaki adatok

Névleges feszültség: 220-240V

Névleges frekvencia: 50/60Hz



Névleges fogyasztás: 300W

Érintésvédelmi osztály (áramütés ellen): II

Gyártó: Vöröskő Kft., 8200 Veszprém Pápai út 36

A CE SZIMBÓLUM 

A biztonság és az elektromágneses összeférhetőség (EMC) szempontjából a készülék megfelel az előírásoknak. Az erre utaló jelölés „CE” a készülék adattábláján, a csomagolódobozon és a kezelési útmutatóban található.

Használt elektromos és elektronikus berendezések megsemmisítése	
 	<p>Ez a jelzés a terméken és a csomagoláson azt jelzi, hogy tilos háztartási hulladék közé dobni a már nem használt terméket, mivel kifejezetten környezetszennyező. További részletekkel kapcsolatban érdeklődjön a helyi hatóságnál!</p> <p>Ez a jelzés az Európai Unió teljes területére érvényes. Amennyiben az Európai Unión kívül szeretné megsemmisíteni a terméket, érdeklődjön az ezzel kapcsolatos szabályzásokról a helyi hatóságnál!</p>

TISZTELT VÁSÁRLÓ!

Felhívjuk figyelmét, hogy a készülék élettartamára, használhatóságára az alábbi üzemeltetési, illetve tárolási, környezeti behatások, körülmények kihathatnak, és károsan befolyásolhatják, lerövidíthetik azt, amennyiben tartósan fennállnak és nem csak átmeneti jellegűek. Mindig óvja meg a készüléket a felsoroltaktól:

A nedves, párás, dohos környezetben való használat vagy tárolás okozhatja:

- a készülék burkolatának, elektromos szigetelésének meggyengülését, idő előtti öregedését,

- műanyag és gumi szerkezeti komponenseinek idő előtti elhasználódását, elöregedését,

- illetve elősegítheti, felgyorsíthatja elektromos egységeinek, vezetékeinek oxidációját, fém alkatrészeinek korrózióját.

A poros légtér, vagy konyhai használat (ahol a légtérben pl. étolaj vagy főzőzsír párája van jelen) okozhatja:

- zsíros porbevonat leülepedését a készülék szerkezeti mechanikus és elektromos egységein, valamint burkolatán, mely elektromos érintkezési hibát, vagy akár teljes működésképtelenséget is okozhat, illetve a műanyag és gumi alkatrészeket károsíthatja.

A készüléket érő közvetlen napfény okozhatja:

- a készülék burkolatának, illetve műanyag és gumi alkatrészeinek idő előtti elöregedését, szilárdságának és egyéb szerkezeti részeinek károsodását, a felületük porózussá, törékennyé válását, mely a rendeltetés szerű, biztonságos használatot veszélyeztetheti.

Folyamatos, ipari jellegű használat okozhatja:

-a készülék fokozott igénybevételelő üzemeltetéséből eredő, idő előtti szerkezeti kopást, a motor idő előtti elhasználódását, károsodását, a folyamatos üzemeltetésből eredő kopás és túlhevülés miatt.

Fagyos, hideg környezetben való készüléktárolás okozhatja:

-a műanyag és gumi alkatrészek szerkezeti károsodását, törékennyé válását, mely a rendeltetészerű, biztonságos használatot veszélyezteti,

-páralecsapódásból eredő oxidációt, a készülék fém alkatrészeinek korrózióját. Sugárzó vagy közvetlen hőhatás okozhatja (mint például nem megfelelő távolság biztosítása a tűzhelytől, fűtőtesttől):

-a műanyag és gumi alkatrészek, burkolati elemek szerkezeti károsodását, alakváltozását, deformációját, kilágyulását, megolvadását, elektromos szigetelések meggyengülését.

A készülék élettartamának megnövelése és szakszerűtlen használatának elkerülése érdekében kerülje el, illetve akadályozza meg a fenti körülmények kialakulását és tartsa be minden esetben a termékre vonatkozó üzemeltetési előírásokat, mivel ellenkező esetben szakszerűtlen üzemeltetést valósít meg, melyre a gyártó felelősséget nem vállal! Javasoljuk, hogy időszakonként vizsgáltsa felül egy meghatalmazott szakszervizben a készülékét, még akkor is, ha egyébként hibajelenséget nem tapasztal – ezzel idejekorán elháríthat egy kezdeti stádiumban lévő hibát is, s így a terméke élettartamát növelheti.

Instruction Manual for Smoothie Blender

dyras

EN

Model: SB-509B

AC 220-240V 50/60Hz 300W



**PLEASE READ AND SAVE THESE INSTRUCTIONS TO ENSURE
THE SAFE USE OF THIS APPLIANCE**

Safety Precautions

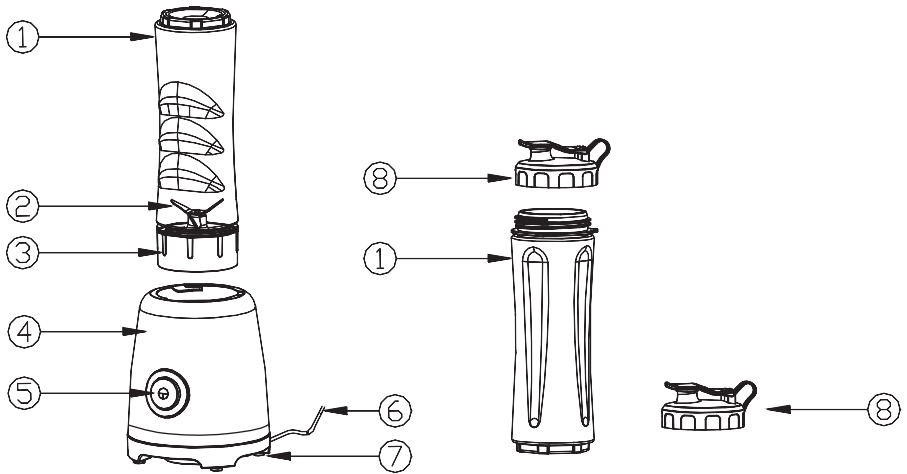
- Read all instructions carefully before you use the appliance.
- Always disconnect the appliance from the supply if it is left unattended and before assembling, disassembling or cleaning.
- This appliance shall not be used by children. Keep the appliance and its cord out of reach of children.
- Appliances can be used by persons with reduced physical, sensory or mental capabilities or lack of experience and knowledge if they have been given supervision or instruction concerning use of the appliance in a safe way and understand the hazards involved.
- Children shall not play with the appliance.
- Do not allow children to use the blender without supervision.
- If the supply cord is damaged, it must be replaced by the manufacturer, its service agent or similarly qualified persons in order to avoid a hazard.
- Care shall be taken when handling the sharp cutting blades, emptying the container and during cleaning.
- Switch off the appliance and disconnect from supply before changing accessories or approaching parts that move in use.
- This appliance is intended to be used in household and similar applications such as:
 - staff kitchen areas in shops, offices and other working environments;

- farm houses;
- by clients in hotels, motels and other residential type environments;
- bed and breakfast type environments.
- Ensure fingers are kept well away from the blades when in use.
- Unplug from outlet when it is not in use, before putting on or taking off parts, before moving the appliance or adding the food, and before cleaning.
- Do not blend hot ingredients.
- Always operate on a flat surface.
- Do not press the Power Button before plugging into the power outlet. Remove by grasping the Plug and do not pull on the cord.
- The continuous operating time must be less than 1 minutes.
- Read carefully and save all the instructions provided with an appliance.
- Do not use your appliance with an extension cord unless this cord has been checked and tested by a qualified technician or service person.
- Always use your appliance from a power outlet of the voltage (A.C. only) marked on the appliance.
- Do not use an appliance for any purpose other than its intended use.
- Do not place an appliance on or near a hot gas flame, electric element or on a heated oven. Do not place on top of any other

appliance.

- Do not let the power cord of an appliance hang over the edge of a table or bench top or touch any hot surface.
 - Do not operate any electrical appliance with a damaged cord or after the appliance has been dropped or damaged in any manner.
 - Do not immerse Motor Base in water or any other liquid unless recommended.
 - The blades are extremely sharp, handle carefully.
 - Thoroughly clean the parts which will come into with food or water before the first use.
 - Do not exceed the maximum indicated level on all the containers.
-

Identification of parts



1. Plastic Blending Cup (2 pcs)
2. Blade
3. Blending cup base
4. Main Body
5. Power Button
6. Plug and Power cord
7. Plastic foot
8. Blending Cup Cap (2 pcs)

Using the Blender (with Plastic Blending Cup)

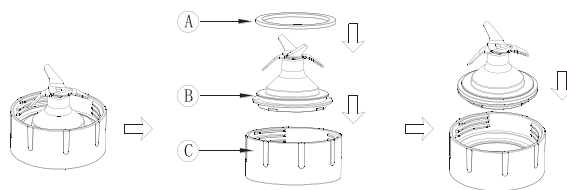


Fig 1 Assembly for Blending blade

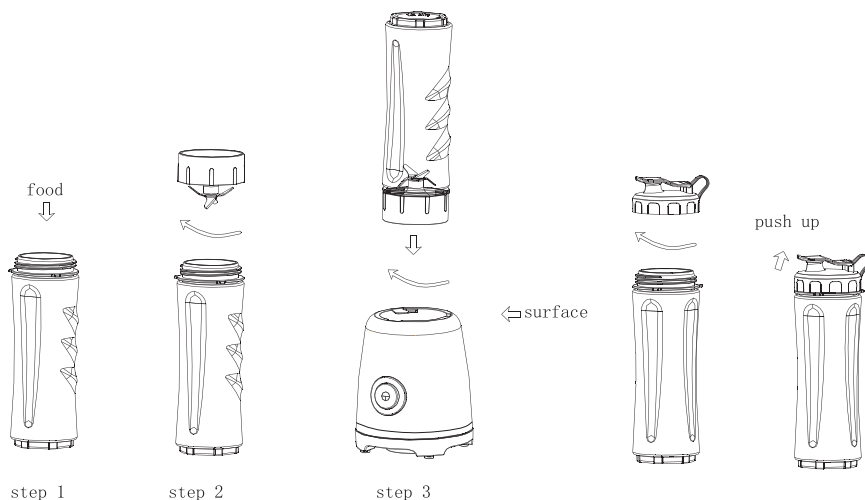


Fig 2 Assembly for Blending cup (600ml)

- Fit the Seal Ring (A) into the groove (B) on the Blade Assembly (C) and ensure that the Seal Ring is positioned correctly; otherwise, leakage will occur.
- Carefully clip the top of the blade and then place into the Blade Holder until a click is heard. Now the Cup Base Assembly is fitted in.
- Fill the food into the Plastic Blending Cup (step 1).
- Screw the Blending Cup Base on the Blending Cup clockwise (step 2).
- Place the Blending Cup Base Assembly onto the Motor Base and rotate clockwise by holding the surface of the Blending Cup Base (step 3) to lock until you hear a slight click. If this is the case, the Blending Cup Base Assembly is locked correctly. Now the blender is ready for use.
- Plug in; press the Power Button inwards and remains on as long as the Power Button

keeps being pressed.

- After you have completed blending, Release the Power Button to stop running.
 - After use, unplug and dismantle
 - Rotate anticlockwise to unlock and remove the Blending Cup Base Assembly from the Motor Base.
 - Place the Blending Cup assembly downwards. Unscrew the Blending Cup Base anticlockwise from the Blending cup and pour out the food.
 - **Warning:** The continuous operating time must be less than 1 minute. Never blend hot oil, fat or meat. Do not operating without liquid.
 - If your blender gets blocked, first stop and unplug before clearing.
 - For the convenience of drinking clean and fresh mixture, screw the Blending Cup Cap on the Blending Cup clockwise. The hand hook on the Blending Cup Cap is designed for being easily portable. Push up the snap fastener to open the outlet when drinking or pouring out the inside mixture at any time. The Blending Cup Cap can also be placed onto the bottom of the Cup when blending.
 - Always switch off and unplug before cleaning. Please refer to the instruction in the “care and cleaning”.
-

The Guide to Your Blender with Plastic Blending cup (600ml)

Suggested Blending Quantities/Processing Time		
Ingredients	Quantity(g)	Time(seconds)
Cream	100-300g	50-60s

Note: only for cream, at 4-8 °C

Suggested Blending Quantity/Processing Time/Operating Speed			
Processing Task	Ingredients	Quantity(g)	Time(seconds)
Strawberry, Purple cabbage and Carrot juice	Carrots	100g	50-60s The sizes of ingredients can be various, if necessary, repeat processing until the desired consistency is achieved.
	Purple cabbages	50g	
	Strawberries	3pcs	
	Coconut milk	200ml	
Carrot and Gourd juice (with mint ornament)	Purified water	100ml	
	Yogurt	100ml	
	Carrots	80g	
	Gourds	80g	
	Mint leaves	6pcs	
Markisa and Apricot juice (with corn and mint ornament)	Coconut water	200ml	
	Markisas	2pc	
	Dried apricots	3pcs	
	Lemon	1/2pc	
	Corns	30g	
	Mint leaves	5pcs	
Apple, Pear and Cabbage juice	Purified water	150ml	
	Celeries	30g	
	Cabbages	40g	
	Apple (pitted)	1/2pc	
	Pear (pitted)	1/2pc	
	Orange (peeled)	1/4pc	
Leek-potato soup	Potatoes	100g	
	Leeks	50g	
	Water	250ml	
Ice slush	Ice cubes	120g	On: 3 sec. Off :3 sec Repeat: 7-10 times
	Water	360g	
On crushing ice with water Max. quantity: ≤600g (ice to water : 1:3) Max operating time: 90s			

Handy Blending Hints

- Food items for blending should be cut into cubes (approximately 1-2cm), this will assist in achieving an even result.
- Never fill the Blending Cup above the maximum level indicated.
- When pureeing fruit or vegetable, cooked or raw, cut into small pieces to facilitate blending.
- Always ensure stones are removed from fruit as these can harm the blades.
- Do not process hot liquids in your blender. Allow to cool before processing.
- All the ingredients and foods must be below 40°C centigrade.

Care and Cleaning

Unplug the appliance and detach all the accessories before cleaning.

1. Half fill the Blending Cups with warm and a small amount of detergent.
2. Press the Power Button and hold for 1-2 seconds and release. Repeat 3-4 times.
3. Then remove the Blending Cup and rinse it under running water.
4. For thorough cleaning, wash the Blending Cups and Blending Cup Caps in the dishwasher or in warm soapy water.
5. The Blending Cup Base can be cleaned in running water in the direction of the blades upwards. Do not flush the bottom of all the bases.

Caution: Take care when cleaning the blades as they are extremely sharp.

To clean the motor base

Use a damp, soft sponge with detergent and wipe over the motor base.

Note: Never immerse the motor base in water or other liquids.

Storage

1. Coil the power cord around the cord storage at the bottom of the motor base.
2. Store in a cool and dry place.

TECHNICAL SPECIFICATIONS

Rated voltage: 220-240V

Rated frequency: 50 / 60Hz

Rated power consumption: 300 W


Protection class (against electric shock): CLASS II

Manufacturer/Importer: Vöröskő Kft., Veszprém 8200, Pápai út 36.



THE CE SYMBOL

The device complies with the regulations on the basis of safety and electromagnetic compatibility (EMC).

Correct Disposal of this product	
	<p>This marking indicates that this product should not be disposed with other household wastes throughout the EU. To prevent possible harm to the environment or human health from uncontrolled waste disposal, recycle it responsibly to promote the sustainable reuse of material resources. To return your used device, please use the return and collection systems or contact the retailer where the product was purchased. They can take this product for environmental safe recycling.</p>

DEAR CUSTOMER

- * Please note that the following operating, storage, environmental, and environmental conditions may affect the lifetime and usability of the device, and may adversely affect, shorten, or prolong its life if not permanently or temporarily. Always protect your device from the following:
 - * Use or storage in a humid, damp environment may cause:
 - premature aging of the device's enclosure, electrical insulation,
 - premature wear and aging of the structural components of plastics and rubber
 - Improve, accelerate the corrosion of electrical units, wires oxidation, metal parts.
 - * Use in dusty environments or in kitchens (where the atmosphere is exposed to, for example, cooking oil or cooking fat) may cause:
 - Deposition of greasy powder coating on the mechanical and electrical components and casing of the unit, which can cause electrical contact failure, even total malfunction, and damage to plastic and rubber components.
 - * Direct sunlight can cause:
 - Premature aging of the device casing, plastic and rubber parts, deterioration of strength and other structural features, porosity and brittleness of their surface, which may endanger proper, safe use.
 - * Continuous industrial use may cause:
 - Premature structural wear due to forced operation of the device, premature engine wear, damage due to continuous wear and overheating.
 - * Device storage in freezing cold conditions may cause:
 - Structural damage or breakage of plastics and rubber parts which endangers the intended safe use,
 - Oxidation due to condensation, corrosion of metal parts of the device.
 - * Can be caused by radiation or direct heat (such as providing an inappropriate distance from the stove, radiator):
 - structural damage, deformation, softening, melting, weakening of electrical insulation of plastic and rubber parts, coverings.
 - * To prolong the life of the device and prevent improper use, avoid or prevent the above conditions and always follow the product operating instructions, otherwise you will be responsible for improper operation for which the manufacturer assumes no responsibility. We recommend that you have your appliance periodically inspected by an authorized service center, even if you do not experience any malfunctions, as this may help you troubleshoot an early stage problem and increase the life of your product.

dyras

www.dyras.hu

Copyright © 2021 The dyras wwe.factory LLC U.S.A.

No parts of the content (including logos, design, photos, text, colour scheme arrangements, etc.) may be reproduced, resued or redistributed for any purpose whatsoever, or distributed to a thirdparty for such purposes, without the written permission of The dyras wwe.factory LLC.

®= registered trademark of Dyras Europe Kft.