

Kezelési útmutató – HU

# **dyras**

6 személyes klasszikus kotyogós kávéfőző  
Modell: DYR SK2001-C6



**A KÉSZÜLÉK ELSŐ HASZNÁLATA ELŐTT OLVASSA EL A TELJES  
ÚTMUTATÓT!**

## Fontos tudnivalók

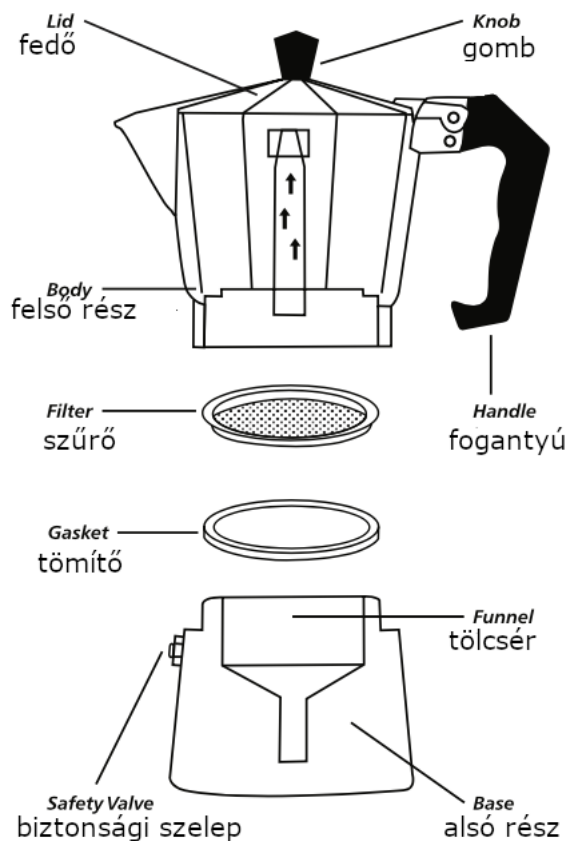
Az első használat előtt és minden használat után mosogassa el és öblítse el a terméket! Kézi mosogatás ajánlott. Szedje szét a kávéfőzőt az alapos mosogatás érdekében!

- Távolítsa el a kávéfőző felső részét, a termék alsó részéről való lecsavarással!
- Távolítsa el a tölcészsűrőt az alsó részből!
- Töltse fel az alsó részt hideg vízzel! Ne töltse túl a biztonsági szelepen!
- Helyezze vissza a tölcészsűrőt az alsó rész belsejébe! Töltse fel a tölcészsűrőt durva vagy finoman őrölt kávéval, ízlésének megfelelően! Durván őrölt kávé ajánlott.
- Csavarja vissza a felső részt az alsó részre!
- Helyezze a kávéfőzőt a tűzhelyre (alacsony hőmérsékleten), és néhány percen belül az ízletes kávé a termék felső részébe jut. Amennyiben gáztűzhelyet használ, ügyeljen arra, hogy ne égesse el a kávéfőző fogantyúját a nyílt lánggal!
- A kávé akkor főtt le, amikor a felső rész megtelik kávéval.
- Ha a kávéfőző felső része megtelik kávéval, azonnal vegye le a tűzhelyről! Ehhez használjon edényfogó kesztyűt!
- Élvezze a frissen főzött kávé!
- A kávéfőzőt használat után azonnal mosogassa el és alaposan törölgesse meg! Ne szárítsa levegőn!

## Részei

### PARTS INCLUDED •

A készülékhez tartozó alkatrészek



## Tisztítás

- A mosogatóshoz távolítsa el a felső részt az alsótól, amikor lehűlt! Amíg forró, nehezen csavarható le.
- Használjon semleges mosogatószert! Ne használjon erős súrolószereket, mosósódát vagy mosószert, ezek károsíthatják a polírozott felületet! A külső felületet fényesítéséhez folyékony, finom krómfényező használható.
- Egy idő után elszíneződések vagy lerakódások alakulhatnak ki a felületen. Ez normális, különösen a keményvízű területeken; víz és ecet keveréke használható a foltok eltávolítására.
- Mindig mosogassa el és alaposan törölgesse el az alkatrészeket! Tárolja ezeket külön, hogy a levegő szabadon átjárhassa.

## Vigyázat!

- NE töltse túl, a biztonsági szelep fölé!
- NE igyon forró folyadékokat közvetlenül a kávéfőzőből!
- NE használjon instant kávé és egyéb anyagokat, kivonatokat!
- NEM mosogatható mosogatógépben.
- A kávéfőző használata előtt mindig ellenőrizze, hogy nem hiányzik-e egy alkatrésze sem, és hogy az alkatrészek megfelelően vannak-e összeszerelve!
- Mindig használjon hővédő kesztyűt és legyen óvatos, hogy ne kerüljön forró gőz és folyadék a bőrre és a szembe!

## A CE SZIMBÓLUM

A CE jelölés azt hivatott jelezni, hogy a termék a rá vonatkozó európai uniós előírásoknak megfelel és szabadon forgalmazható az Európai Unió területén.

## Tisztelt Vásárló!

Kérjük, hogy időről-időre látogasson el a **www.dyras.hu** internetes honlapra, ahol informálódhat a termékével kapcsolatos aktuális hírekről, illetőleg új készülékeinkről, akcióinkról tudomást szerezhet!

## A termék megsemmisítése, hulladékkezelés:

Tilos háztartási hulladék közé dobni a már nem használt terméket. A termék újrahasznosíthatóságáról érdeklődjön az illetékes helyi hatóságnál!



A termék anyaga alumínium és műanyag. Újrahasznosítható.

**Instruction Manual – ENG**

**dyras**

Classic espresso maker for 6 people  
Model: DYR SK2001-C6



**Please carefully read the instructions before using!**

## Important information

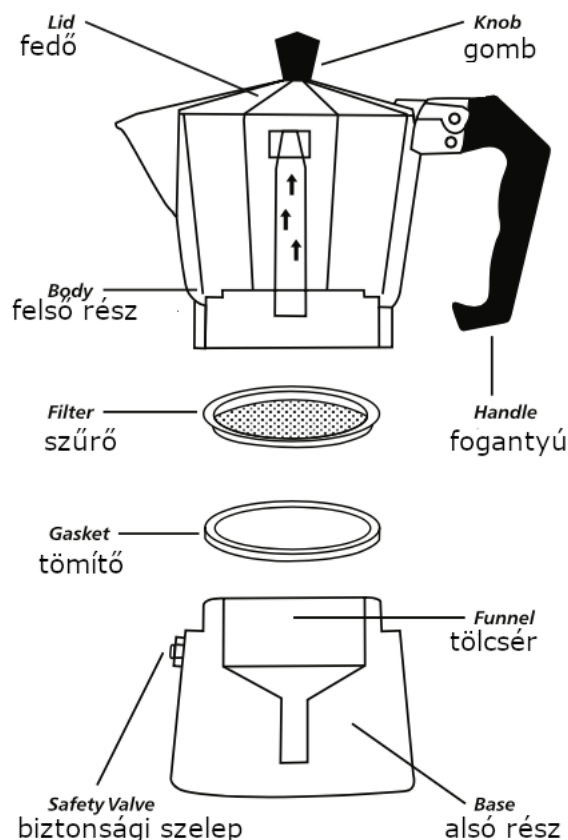
Wash up and rinse the product before first use and after each use. Handwashing is recommended. Disassemble all parts to wash thoroughly.

- Remove the top part of the espresso maker by unscrewing it from the lower part.
- Remove the funnel filter from the base.
- Fill the lower part with cold water, but do not overfill past the safety valve!
- Replace the funnel filter inside the lower part. Fill the funnel filter with coarse or fine ground espresso coffee depending on your liking. Coarse ground is recommended.
- Screw the top part back into the lower part firmly.
- Place the espresso maker on the stove (on a low heat) and within a few minutes delicious coffee will rise bubbling to the top. If you are using a gas cooker, make sure the fire doesn't burn the espresso maker's handle.
- The espresso is ready when the top part is full of coffee.
- Remove espresso maker from the stove immediately once the top part of the espresso maker is filled with coffee. Use an oven mitt to do it.
- Enjoy the freshly brewed espresso.
- Wash up and thoroughly dry the unit by kitchen clothes immediately and do not let air dry.

## Parts

### PARTS INCLUDED •

A készülékhez tartozó alkatrészek



## How to clean

- To wash up, separate the top part and the base when cool; they will not unscrew easily while hot.
- Use neutral dish soap. Do not use harsh scourers, soda or detergents, which could damage the polished surface. If the outside surface requires brightening up, liquid chrome polish may be used.
- After some time discoloration or deposits may form inside the base or on the outside surface. This is normal, especially in hard water areas; a mixture of water and vinegar may be used to remove limescale.
- Always wash up and carefully dry by kitchen clothes all the parts and store them separately to allow free access of air.

**Caution!**

- DO NOT over fill the water over the safety valve!
- DO NOT drink hot liquids directly from the espresso maker.
- DO NOT use instant coffee, other materials and extracts.
- DO NOT wash in a dishwasher.
- Before using the espresso maker, always make sure that no part is missing and the parts are correctly assembled.
- Always use heat protecting gloves and pay attention to avoid hot steam and liquids to come in a contact with skin and eyes.

**The Symbol CE**

The CE mark is intended to indicate that the product complies with the relevant European Union standards and can be freely marketed in the European Union.

**Dear Customer!**

Please visit our website [www.dyras.hu](http://www.dyras.hu) where you can learn more about your appliance, new dyras products and our activities.

**Correct disposal of the product**

Do not throw away any unused product with the normal household waste. Check with your local authority regarding the recyclability of your product.



The material of the product is aluminium and plastic, it is recyclable.



**dyras**

[www.dyras.hu](http://www.dyras.hu)

Copyright © 2022 The dyras wwe.factory LLC U.S.A.

No parts of the content (including logos, design, photos, text, colour scheme arrangements, etc.) may be reproduced, resued or redistributed for any purpose whatsoever, or distributed to a thirdparty for such purposes, without the written permission of The dyras wwe.factory LLC.

®= registered trademark of Dyras Europe Kft.