

Kezelési útmutató – HU

dyras

6 személyes rozsdamentes acél kávéfőző
Modell: DYR SK-2021C6

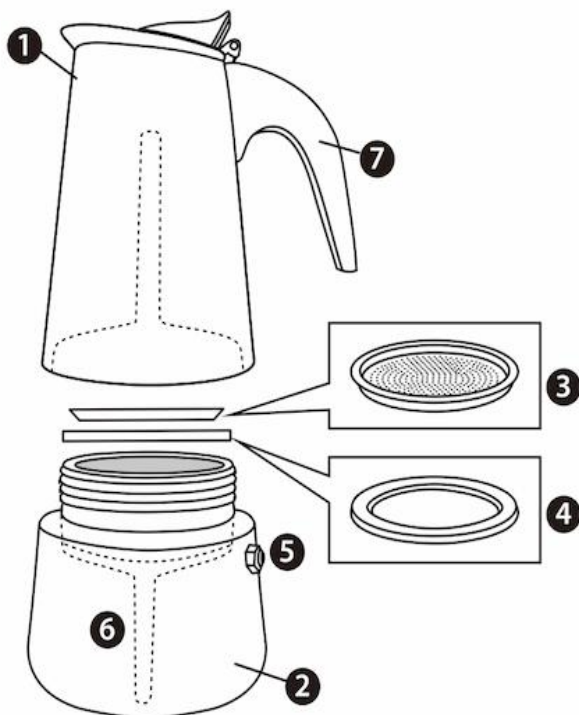


**A KÉSZÜLÉK ELSŐ HASZNÁLATA ELŐTT OLVASSA EL A TELJES
ÚTMUTATÓT!**

Fontos tudnivalók

Az első használat előtt és minden használat után mosogassa el és öblítse el a terméket! Kézi mosogatás ajánlott. Szedje szét a kávéfőzőt az alapos mosogatás érdekében! A mosogatáshoz használjon mosogatószeres meleg vizet!

Részei



A biztonsági szelepen át forró gőz távozik. Úgy helyezze el a kávéfőzőt, hogy elkerülje a gőzzel történő megégést!

Használjon közepesen vagy finomra őrölt kávé!

Amennyiben a tömítő gyűrű megsérül vagy kiszárad, azt ki kell cserélni.

1. Felső rész
2. Alsó rész
3. Szűrő
4. Tömítő gyűrű
5. Biztonsági szelep
6. Tölcsérszűrő
7. Fogantyú

A termék az alábbi tűzhelyeken használható: gáz, elektromos, kerámialapos, halogén, indukciós.

Használati utasítás

1. Töltsön vizet az alsó edénybe (2)! A víz szintjének a biztonsági szelep alatt kell maradnia (5).
2. Helyezze be a tölcsért (6) az alsó edénybe (2)! Töltse meg a tölcsért őrölt kávéval! Ne töltse túl a tölcsért! A tölcsérben lévő kávé mennyisége arányos legyen az alsó edényben lévő víz mennyiségével.
3. Csavarja rá a kávéfőző felső részét (1) az alsó részre (2)! Ellenőrizze, hogy a szűrő (3) és a tömítő gyűrű (4) megfelelően rögzítésre került-e! Az alsó és felső rész peremének és a tömítő gyűrűnek mindig tisztának és száraznak kell lennie!
4. Tegye a kávéfőzőt a tűzhelyre (alacsony hőmérsékleten)! Mindig ügyeljen arra, hogy az edény közepe a hőforrás közepére essen! Ügyeljen rá, hogy a fogantyút a hőforrás/láng ne károsíthassa! Gáztűzhely esetén a láng ne érjen az edény falán kívül! A fogantyú a hosszan tartó használat során felmelegedhet, ajánlott edényfogó kesztyűt használni.
5. Ha a forralás hangja elnémul, a kávé kész. Vegye le a kávéfőzőt a tűzhelyről, hogy elkerülje az edény megégését!
6. Anélkül öntse ki a kávé a kávéfőzőből, hogy szétszedné azt! Ne melegítse az üres edényt, mert az balesetveszélyes!
7. Az edény felmelegedik. Kizárólag a fogantyúnál fogja meg! Az égésveszély elkerülése érdekében ne szedje szét az edényt mielőtt ki nem hűl!

Tisztítás

1. A mosogatáshoz távolítsa el a felső részt az alsótól, miután lehűlt! Amíg forró, nehezen csavarható le.
2. Használjon semleges mosogatószer! Ne használjon erős súrolószereket, mosószódát vagy mosószert, ezek károsíthatják a polírozott felületet!
3. Egy idő után elszíneződések vagy lerakódások alakulhatnak ki a felületen. Ez normális, különösen a keményvízű területeken; víz és ecet keveréke használható a foltok eltávolítására.
4. Mindig mosogassa el és alaposan törölgesse el az alkatrészeket! Tárolja ezeket külön, hogy a levegő szabadon átjárhassa!

Vigyázat!

- NE töltse túl, a biztonsági szelep fölé!
- NE igyon forró folyadékot közvetlenül a kávéfőzőből!
- NE használjon instant kávé és egyéb anyagokat, kivonatokat!
- NEM mosogatható mosogatógépben.
- A kávéfőző használata előtt mindig ellenőrizze, hogy nem hiányzik-e egy alkatrész sem, és hogy az alkatrészek megfelelően vannak-e összeszerelve!
- Mindig használjon hővédő kesztyűt és legyen óvatos, hogy ne kerüljön forró gőz és folyadék a bőrre és a szembe!

CE A CE SZIMBÓLUM

A CE jelölés azt hivatott jelezni, hogy a termék a rá vonatkozó európai uniós előírásoknak megfelel és szabadon forgalmazható az Európai Unió területén.

Tisztelt Vásárló!

Kérjük, hogy időről-időre látogasson el a **www.dyras.hu** internetes honlapra, ahol informálódhat a termékével kapcsolatos aktuális hírekről, illetőleg új készülékeinkről, akcióinkról tudomást szerezhet!

A termék megsemmisítése, hulladékkezelés:

Tilos háztartási hulladék közé dobni a már nem használt terméket. A termék újrahasznosíthatóságáról érdeklődjön az illetékes helyi hatóságnál!



A termék anyaga rozsdamentes acél és műanyag. Újrahasznosítható.

Instruction Manual – ENG

dyras

Stainless steel espresso maker for 6 people
Model: DYR SK-2021C6

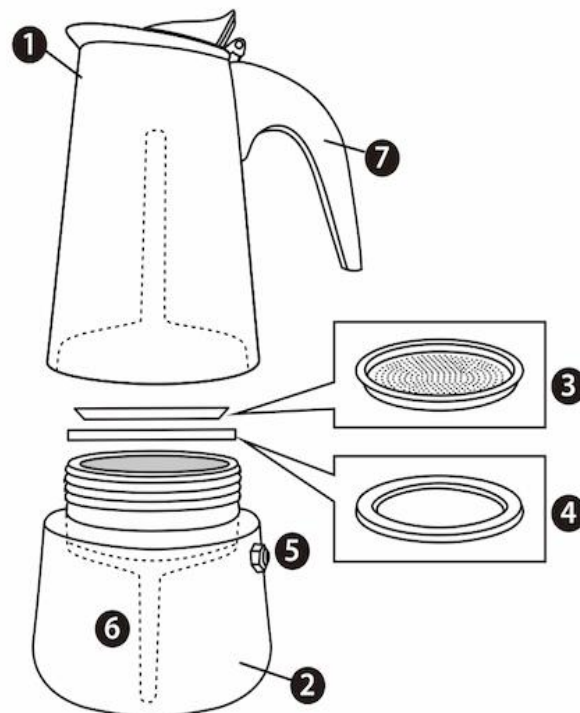


Please carefully read the instructions before using!

Important information

Wash up and rinse the product before first use and after each use. Handwashing is recommended. Disassemble all parts to wash thoroughly. For washing up, use warm water with neutral dish soap.

Parts



Hot steam escapes from the safety valve, that's why position the coffee maker that way to avoid burning by steam.

Use medium or finely ground coffee powder.

If the sealing ring is damaged or get dried, it must be replaced.

1. Top part
2. Lower part
3. Filter
4. Sealing ring
5. Safety valve
6. Coffee funnel filter
7. Handle

The product can be used on the following stoves: gas, electric, ceramic flat, halogen, induction.

Instructions for use

1. Fill the lower part (2) with water. The water level must remain below the safety valve (5).
2. Insert the funnel (6) into the lower part (2). Fill the funnel with ground coffee. Do not overfill the funnel. The amount of coffee in the funnel is equal to the amount of water in the lower bowl.
3. Turn the upper part of the coffee maker (1) onto the lower part (2). Check if the filter (3) and the sealing ring (4) are properly fastened. The edges of the top and lower part and the sealing ring must always be clean and dry wiped!
4. Place the coffee maker on the stove (use low heat). Always make sure that the centre of the coffee maker is in the middle of the heat source. Make sure that the handle is not damaged by the heat source / flame! In case of gas stove, the flame must not go outside the wall of coffee maker! The handle may become hot during prolonged use, it is recommended to use kitchen mitt.
5. If the boiling sound fades, the coffee is ready. Remove the coffee maker from the stove to avoid burning of it.
6. The coffee must be served from the coffee maker without disassembling it. Do not heat the empty coffee maker, as this may endanger your safety.
7. The coffee maker heats up! Hold it only by the handle. Do not disassemble the coffee maker until it has cooled down because of burning risk.

How to clean

- To wash up, separate the top part and the low part when they cooled down; they will not unscrew easily while hot.
- Use neutral dish soap. Do not use harsh scourers, soda or detergents, which could damage the polished surface.
- After some time discoloration or deposits may form inside the base or on the outside surface. This is normal, especially in hard water areas; a mixture of water and vinegar may be used to remove limescale.
- Always wash up and carefully dry by kitchen clothes all the parts and store them separately to allow free access of air.

Caution!

- DO NOT overfill the water over the safety valve!
- DO NOT drink hot liquids directly from the espresso maker.
- DO NOT use instant coffee, other materials and extracts.
- DO NOT wash in a dishwasher.
- Before using the espresso maker, always make sure that no part is missing and the parts are correctly assembled.
- Always use heat protecting gloves and pay attention to avoid hot steam and liquids to come in a contact with skin and eyes.

The Symbol CE

The CE mark is intended to indicate that the product complies with the relevant European Union standards and can be freely marketed in the European Union.

Dear Customer!

Please visit our website www.dyras.hu where you can learn more about your appliance, new dyras products and our activities.

Correct disposal of the product

Do not throw away any unused product with the normal household waste. Check with your local authority regarding the recyclability of your product.



The material of the product is stainless steel and plastic, it is recyclable.

dyras

www.dyras.hu

Copyright © 2022 The dyras wwe.factory LLC U.S.A.

No parts of the content (including logos, design, photos, text, colour scheme arrangements, etc.) may be reproduced, resued or redistributed for any purpose whatsoever, or distributed to a thirdparty for such purposes, without the written permission of The dyras wwe.factory LLC.

®= registered trademark of Dyras Europe Kft.