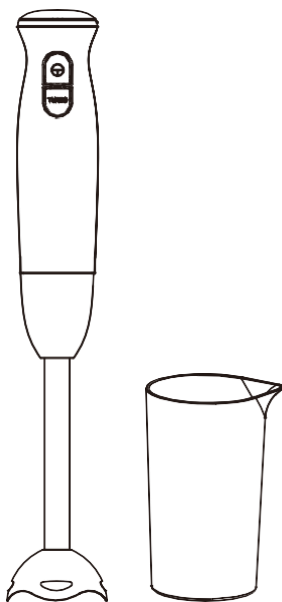


Kezelési útmutató Botmixer– HU

dyras

Model: HBL-976B
220-240V 50/60Hz 300W



FONTOS UTASÍTÁSOK
A KÉSZÜLÉK ELSŐ HASZNÁLATA ELŐTT
OLVASSA EL A TELJES ÚTMUTATÓT!

Megjegyzés:

- * Kérjük, használatba vétel előtt gondosan tanulmányozza át, és kövesse ezt a kezelési útmutatót. Fontos, hogy őrizze is meg a kezelési útmutatót, hogy időnként - vagy bármely kétélye esetén - újra elővehesse és feleleveníthesse a használati tudnivalókat, ezáltal mindenkor ki tudja majd használni a készülék összes szolgáltatását. Amennyiben a kezelési útmutatóban foglalt előírások be nem tartása miatt következik be a termék esetleges meghibásodása, úgy az ebből fakadó károkra a gyártó felelősséget nem vállal. Amennyiben a termék esetleg meghibásodna a rendeltetésszerű használat során, úgy kérjük, csak a hivatalos szakszervizzel javíttassa!

Fontos biztonsági tudnivalók

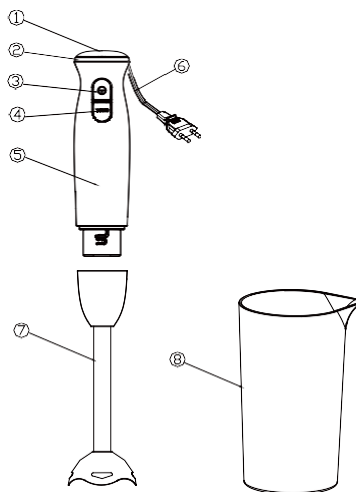
- * Ha a készüléket felügyelet nélkül hagyja, összeszerelés, szétszerelés vagy tisztítás előtt mindig húzza ki a hálózatból.
- * A készüléket gyermekek nem használhatják! Tartsa a készüléket és vezetékét gyermekektől elzárva.
- * A készüléket csak azon csökkentett mentális vagy fizikai képességű személyek használhatják, akik megfelelő felügyelet alatt vannak vagy megfelelő útmutatást kaptak a készülék biztonságos használatához.
- * Gyermekek nem játszhatnak a készülékkel.
- * Ha a tápkábel sérült, akkor a veszély elkerülése érdekében a gyártót, a szervízzel fel kell vennie a kapcsolatot, a sérült, vagy nem jól működőkábelt ki kell cserélni a veszély megelőzése végett.
- * A termék használatakor, tisztításakor nagyon óvatosan kell eljárni a pengék körül mert rendkívül élesek és könnyen vágást okoznak.

- * Figyeljen rá, hogy ujjai ne legyenek a pengék közelében a készülék működtetése közben.
- * Az élelmiszerekkel érintkezésbe kerülő felületek tisztításával kapcsolatos útmutatásoknak köszönhetően olvassa el az „Ápolás és tisztítás” fejezetet.
- * Ez a készülék háztartási és hasonlócélokra szolgál például:
 - Üzletek személyzeti konyhájában;
 - az ügyfelek által a szállodákba, motelekben és más lakossági típusú környezetekben
 - Saját háztartásban való használatra.
- * A készülék csak az itt leírt háztartási használatra szolgál, minden egyéb (iparszerű) felhasználás nem megengedett.
- * Kapcsolja ki a készüléket, és húzza ki a hálózati dugót a tartozékok cseréjekor vagy a mozgóalkatrészekhez való hozzányúlás előtt. Ne helyezzen üzembe hibás készüléket.
- * A készülék biztonságos üzemeltetése érdekében csak a kezelési útmutatóban megadott információk szerint szerelje össze, majd csatlakoztassa és a használati alapján használja.
- * Tisztításkor ne használjon semmilyen erős tisztítószert a készüléken.
- * Használat közben hagyjon elég légterületet a készülék környékén. Ne hagyja, hogy a készülék hozzáérjen függönyökhöz, falhoz, rongyokhoz.
- * Húzza ki a hálózati kábelt a fali aljzataból ha:
 - Probléma lép fel a használat során, amikor a termék nincs használatban, tisztítása közben.
- * Ne érintse a mozgó alkatrészeket működés közben.

- * A gyártó által nem ajánlott vagy nem a gyártó által eladott kiegészítők használata tüzet, áramütést vagy sérülést okozhat.
- * Ne húzza a csatlakozókábelt éles széléken keresztül, a kábelt ne érintkezzen forró felülettel (beleértve a sütőt) és ne használja rajta.
- * A csatlakozókábel ne legyen nyílt tűz vagy fűtött főzőlapok közelében.
- * A készülék javítását bízza a gyártó által kijelölt szakszervízre.
- * A termék motorját soha ne érje víz.
- * Soha ne érjen a pengékhez amíg be van dugva a hálózatba a készülék.
- * Ne használja terméket olyan hosszabbítóval, amit nem ellenőrzött egy hivatalos szakember.
- * Ne használja a készüléket semmilyen más fajta használatra, mint amire gyártva lett.
- * Tartsa tisztán a környezetét! Az elhasznált készüléket szilárd lakossági hulladékkal együtt nem helyezhető el. Kérjük a terméket élettartama végén adja le a lakóhelyén illetékes elektromos készülékek begyűjtésére szakosodott szervezetnél.
- * A terméket folyamatosan egyszerre maximum 60 másodpercig használhatja, utána hagyja a motort egy percre hűlni.
- * A készülék működtetésekor figyeljen körmére, hajára, illetve ruházatára, nehogy balesetet okozzon.
- * Kezét tartsa a kehely vagy tálon kívül, nehogy ujjai a késekhez érjenek.

Az alkatrészek leírása

1. Felső fedél
2. Dekoratív gyűrű
3. Kapcsológomb
4. Váltógomb
5. Burkolat
6. A tápkábel
7. Nyél (levehető)
8. Mérőtál



Teljesítmény

- * Nagy sebesség, alacsony zaj, kis rezgés, belső PCB vezérlés.
- * Teljesítmény: 220-240V, 50 / 60Hz, 300W

Működési útmutató

Vigyázat: A pengék élesek nagyon vigyázzon a készülék használatakor.

Első használat előtt

Távolítsa el az összes csomagolást a készülékről.

A botmixer használata.

Tisztítsa meg a turmixgép nyelét és az étel mixelésére használandó edényt.

Helyezze rá a fogantyút a nyélre és fordítsa el, rögzítse, amíg enyhe kattánást nem hall. A nyélen és a turmixgép tengelyén lévő jeleknek most egyezniük kell egymással. Ebben az esetben a turmixgép nyele helyesen van rögzítve.

Ellenőrizze, hogy a tápkábel nem sérült-e.

Győződjön meg arról, hogy az áramellátás megegyezik a fogantyún feltüntetett áramellátással.

Töltse az ételt a tálba.

Dugja be, majd fogja állandóan a fogantyút. Kapcsolja be a készüléket

a kapcsoló gomb megnyomásával.

Merítse teljesen a pengét az ételbe. Keverje össze az összetevőket úgy, hogy a készüléket lassan felfelé és lefelé, körkörösben mozgatja. A keverés befejezése után engedje fel a kapcsológombot, majd húzza ki a konnektorból.

Figyelem: A folyamatos működési időnek kevesebbnek kell lennie, mint 60 másodperc.

Soha ne keverje össze a forró olajat, zsírt vagy húst. Ha a turmixgép blokkolódik, tisztítás előtt állítsa le és húzza ki a konnektorból. Használat után húzza ki a konnektorból.

Tisztítás előtt mindig kapcsolja ki és húzza ki a konnektorból.

Kérjük, olvassa el az „ápolás és tisztítás” című utasítást.

Botxmier használata

Folyadékok keverése pl. tejtermékek, szószok, gyümölcslevek, levesek, vegyes italok és turmixok. Lágy összetevők, pl. palacsinta tészta vagy majonéz. Főtt összetevők, pl. bébiétel készítéséhez

Használati útmutató

Étel	Sebesség	Max. idő	Max. mennyiség
Répa szeletek (15mm×15mm×15 mm)	Turbó sebesség	60 másodperc	200g répa + 300g víz
Eper milkshake	Turbó sebesség	60 másodperc	200g eper + 300ml tej

Ápolás és tisztítás

- * Tisztítás előtt mindig kapcsolja ki és húzza ki a konnektorból.
- * Vegye le a tartozékokat.
- * Ne érintse meg az éles pengéket.

Vigyázat: Vigyázzon a pengék tisztításakor, mivel azok rendkívül élesek.

Megjegyzés: Ne tisztítsa a turmixgép semmilyen részét a mosogatógépben. A fogantyút és a tápkábelt törölje le nedves ruhával, majd szárítsa meg.

- * Soha ne merüljön vízbe vagy más folyadékba, és ne használjon súrolószert.

A turmixgép nyele

Húzza ki a konnektorból, hagyja lehűlni.

A nyelet vízzel és tisztítószerrel moshatja.

Mossa le és alaposan öblítse le vízzel, majd szárítsa meg.

Tárolás

Tárolja száraz helyen.

Figyelmeztetés:

1. Minden egyéb javítást a hivatalos szervizképviseelőnek kell elvégeznie.
2. Hagyja a készüléket legalább 2 percet pihenni két ciklus között!
Az 5. ciklus folyamatos működtetése után a készüléknek újra szobahőmérsékletre kell hűlnie.
3. Soha ne használja rendeltetés ellenesen a készüléket. Különös figyelem szükséges vágópengék kezelésekor, kifejezetten a botmixer eltávolításakor a tartályból és a tisztítás során.

Műszaki adatok

Dyras HBL-976B Kézimixer

Névleges feszültség: 220-240V

Névleges frekvencia: 50/60Hz

Névleges fogyasztás: 300W

Érintésvédelmi osztály (áramütés ellen): II

Gyártó: Vöröskő Kft.

A CE SZIMBÓLUM

A biztonság és az elektromágneses összeférhetőség (EMC) szempontjából a készülék megfelel az előírásoknak. Az erre utaló jelölés „CE” a készülék adattábláján, a csomagolódobozon és a kezelési útmutatóban található.

Használt elektromos és elektronikus berendezések megsemmisítése



Ez a jelzés a terméken és a csomagoláson azt jelzi, hogy tilos háztartási hulladék közé dobni a már nem használt terméket mivel kifejezetten környezetet szennyező. További részletekkel kapcsolatban érdeklődjön a helyi hatóságnál.

Ez a jelzés az Európai Unióteljes területére érvényes. Amennyiben az Európai Unión kívül szeretné megsemmisíteni a terméket érdeklődjön az ezzel kapcsolatos szabályzásokról a helyi hatóságnál.

TISZTELT VÁSÁRLÓ

* Felhívjuk figyelmét, hogy a készülék élettartamára, használhatóágára az alábbi üzemeltetési, illetve tárolási, környezeti behatások, körülmények kihathatnak, és károsan befolyásolhatják, lerövidíthetik azt, amennyiben tartósan fennálnak és nem csak átmeneti jellegűek. Mindig óvja meg a készüléket a felsoroltaktól:

* A nedves, párás, dohos környezetben való használat vagy tárolás okozhatja:

- a készülék burkolatának, elektromos szigetelésének meggyengülését, idő előtti öregedését,
- műanyag és gumi szerkezeti komponenseinek idő előtti elhasználódását, elöregedését,
- illetve elősegítheti, felgyorsíthatja elektromos egységeinek, vezetőkeinek oxidációjának, fém alkatrészeinek korrézióját.

* A poros légterű, vagy konyhai használat (ahol a légtérben (pl.

étolaj vagy főzőzsír párája terjeng) okozhatja:

– Zsíros porbevonat leülepedését a készülék szerkezeti mechanikus és elektromos egységein, valamint burkolatán, mely elektromos érintkezési hibát, akár teljes működésképtelenséget is okozhat, illetve a plasztik és gumi alkatrészeket károsíthatja.

* A készüléket érő közvetlen napfény okozhatja:

– A készülék burkolatának, illetve plasztik és gumi alkatrészek időelőtti elöregedését, szilárdságának és egyéb szerkezeti jellemzőinek károsodását, felületük porózussá, törékennyé válását, mely a rendeltetésszerű, biztonságos használatot veszélyeztetheti.

* Folyamatos, ipari jellegű használat okozhatja:

– A készülék forszírozott üzemeltetéséből eredő, idő előtti szerkezeti kopásait, a motor idő előtti elhasználódását, károsodását a folyamatos üzemeltetésből eredő kopások és túlhevülés miatt.

* Fagyos, hideg környezetben való készüléktárolás okozhatja:

– Plasztik és gumi alkatrészek szerkezeti károsodását, törékennyé válását, mely a rendeltetésszerű, biztonságos használatot veszélyezteti,
– páralecsapódásból eredő oxidációt, a készülék fém alkatrészeinek korrózióját

* Sugárzó vagy közvetlen hőhatás okozhatja (mint például nem megfelelő távolság biztosítása a tűzhelytől, fűtőtesttől)

– plasztik és gumi alkatrészek, burkolati elemek szerkezeti károsodását, alakváltozását, deformációját, kilágyulását, megolvadását, elektromos szigetelések meggyengülését.

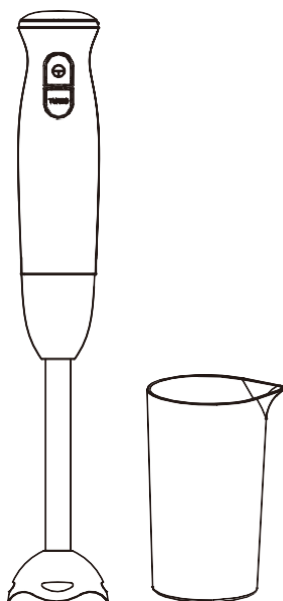
* A készülék élettartamának megnövelése és a szakszerűtlen használata elhárítása érdekében kerülje el, illetve akadályozza meg a fenti körülmények kialakulását és tartsa be minden esetben a termékre vonatkozó üzemeltetési előírásokat, mivel ellenkező esetben szakszerűtlen üzemeltetést valósít meg, melyre a gyártó felelősséget nem vállal. Javasoljuk, hogy időszakonként vizsgáltsa felül egy meghatalmazott szakszervízben a készülékét még akkor is, ha egyébként hibajelenséget nem tapasztal.

– ezzel idejekorán elháríthat egy kezdeti stádiumban lévő hibát is, s így a terméke élettartamát növelheti.

Instruction Manual for Hand Blender

dyras

**Model: HBL-976B
220-240V 50/60Hz 300W**



**INSTRUCTION FOR USE
PLEASE RETAIN THESE INSTRUCTIONS FOR
FUTURE REFERENCE.**

IMPORTANT SAFEGUARDS

When using electrical appliances, basic safety precautions should always be followed including the following:

- * Read all instructions carefully before you use the appliance.
- * Always disconnect the appliance from the supply if it is left unattended and before assembling, disassembling or cleaning.
- * This appliance shall not be used by children. Keep the appliance and its cord out of reach of children.
- * Appliances can be used by persons with reduced physical, sensory or mental capabilities or lack of experience and knowledge if they have been given supervision or instruction concerning use of the appliance in a safe way and if they understand the hazards involved.
- * Children shall not play with the appliance.
- * If the supply cord is damaged, or after the appliance malfunctions, or is dropped or damaged in any manner, it must be replaced or repaired by the manufacturer, its service agent or similarly qualified persons in order to avoid a hazard.
- * Care shall be taken when handling the sharp cutting blades, emptying the bowl and during cleaning.
- * Switch off the appliance and disconnect from supply before changing accessories or approaching parts that move in use.
- * This appliance is intended to be used in household and similar applications such as:
 - staff kitchen areas in shops, offices and other working environments;
 - farm houses;
 - by clients in hotels, motels and other residential type environments;
 - bed and breakfast type environments.
- * Be careful if hot liquid is poured into the blender as it can be ejected out of the appliance due to a sudden steaming.
- * Make sure your electricity supply is the same as the one shown on the power handle before plugging in.
- * Never put the power handle in water or other liquid or let the cord or plug get wet, you could get an electric shock.
- * Do not operate the blender with wet hands. Make hands dry with

cloth before plugging in.

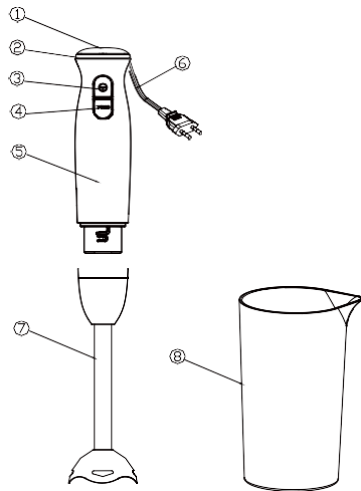
- * Make sure the blender shaft is in place, the power cord is not damaged before using the appliance every time.
- * Never let the blades face toward anybody while operating the appliance.
- * Take special care when preparing food for babies, the elderly and infirm.
- * Always ensure that the hand blender shaft is thoroughly sterilized. Use a sterilizing solution in accordance with the sterilizing solution manufacturer's instructions.
- * Never blend or mix hot oil, fat. Please follow the processing guide.
- * Do not let the cord hang over edge of the table or counter.
- * Never let anybody trip over the power cord and attached cable. Don't let the cord touch hot surfaces or hang down where a child could grab it.
- * Unplug from outlet when it is not in use, before putting on or taking off parts, before moving the appliance or adding the food, and before cleaning.
- * Do not use outdoors.
- * Blades are sharp. Handle carefully.
- * Never touch the blades while the machine is plugged in.
- * Never add ingredients to the beaker while the hand blender is operating.
- * The capacity of the ingredient does not exceed the maximum graduation of the beaker.
- * Do not continuously operate the blender too long. The motor may overheat. If the surface of the hand blender has been very hot, it may need time to cool down. After reducing to the room temperature, the appliance can be operated again.
- * The continuous operating time without the load must be less than 15 seconds when using blender, furthermore, do not use the blender to mix too hard ingredients.
- * Do not exceed the quantities and maximum time indicated in the operation guidelines or processing guide.
- * Take the attachments off before cleaning.
- * The use of attachments, including canning jars, not

recommended by the manufacturer may cause a risk of injury to persons.

- * Avoid contacting moving parts.
- * Keep fingers, hair, clothing and utensils away from moving parts.
- * Keep hands and utensils out of the beaker while blending to reduce the risk of severe injury to persons or damage to the blender.
- * This appliance must not be used against prescription.
- * All the ingredients and foods to be blended must be below 40°C centigrade.

Description of Parts

1. Top cover
2. Decorative ring
3. Switch button
4. Turbo button
5. Housing
6. Power Cord set
7. Blender shaft unit (removable)
8. Beaker



Performance

- * High speed, low noise, small vibration, inner PCB control.
- * Rating: 220-240V, 50/60Hz, 300W

Operation Guidelines

Caution: Blades are sharp. Handle carefully.

Before using for the first time

- * Remove all packaging.

To use the hand blender

- * Clean the blender shaft and beaker.
- * Fit the power handle inside the blender shaft, turn and lock until you hear a slight click. The marks on the power handle and blender shaft should now be aligned with each other. If this is the case, the blender shaft is locked correctly.
- * Check if the power cord is not damaged.
- * Make sure your electricity supply is the same as the one shown on the power handle.
- * Fill the food to the beaker (not more than the maximum indicated level).
- * Plug in, hold the power handle steady. Switch the appliance on by pressing the switch button. (the marking of “O” is for the lower speed, “Turbo” for the higher speed.)
- * Immerse the blade guard completely in the ingredients.
- * Blend the ingredients by moving the appliance slowly up and down and in circles.
- * After you have completed blending, Release the switch button, then unplug from outlet.
- * Warning: The continuous operating time must be less than 60 seconds. Never blend hot oil, fat or meat.
- * If your blender gets blocked, first stop and unplug before clearing.
- * After use, unplug and dismantle
- * Always switch off and unplug before cleaning. Please refer to the instruction in the “care and cleaning”.

Purpose

The hand blender

- * Blending fluids e.g. dairy products, sauces, fruit juices, soups, mixed drinks and shakes.
- * Mixing soft ingredients, e.g. pancake batter or mayonnaise.
- * Pureeing cooked ingredients, e.g. for making baby food.

Processing guide

The hand blender

Food	Speed	Max. time	Max. quantity
Carrot pieces (15mm×15mm×15mm)	Turbo speed	60 seconds	200g carrot pieces + 300g water.
Strawberry milkshake	Turbo speed	60 seconds	200g strawberries + 300ml milk

Care and cleaning

- * Always switch off and unplug before cleaning.
- * Take the attachments off.
- * Don't touch the sharp blades.

Caution: Take care when cleaning the blades as they are extremely sharp.

Note: Do not clean any part of the blender in the dishwasher

The power handle and power cord

- * Wipe with a damp cloth, then dry.
- * Never immerse in water or other liquid or use abrasives.

The beaker

- * The beaker can be washed in water with cleaning agent.
- * Wash and rinse thoroughly with water, then dry.

The blender shaft

- * The shaft can be washed in water with cleaning agent.
- * Unplug, let it cool down.
- * Wash and rinse thoroughly with water, then dry.

Storage

- * Store in a cool, dry and ventilating place.

WARNING:

1. Any other servicing should be performed by an authorized service representative.
2. Do not let the appliance rest at least 2 minutes between two cycles! After operating 5 cycles continuously, the appliance needs to cool down to the room temperature to restart.
3. Never misuse this appliance. Care is needed when handling cutting blades, especially when removing the blender from the beaker and during cleaning.

TECHNICAL SPECIFICATIONS

Rated voltage: 220-240V

Rated frequency: 50 / 60Hz

Rated power consumption: 300w

Protection class (against electric shock): CLASS II

Manufacturer: Vöröskő Kft.

Correct Disposal of this product



This marking indicates that this product should not be disposed of with other household wastes throughout the EU. To prevent possible harm to the environment or human health from uncontrolled waste disposal, recycle it responsibly to promote the sustainable reuse of material resources. To return your used device, please use the return and collection systems or contact the retailer where the product was purchased. They can take this product for environmental safe recycling.

DEAR CUSTOMER

* Please note that the following operating, storage, environmental, and environmental conditions may affect the lifetime and usability of the device, and may adversely affect, shorten, or prolong its life if not permanently or temporarily. Always protect your device from the following:

* Use or storage in a humid, damp environment may cause:

- premature aging of the device's enclosure, electrical insulation,
- premature wear and aging of the structural components of plastics and rubber
- Improve, accelerate the corrosion of electrical units, wires oxidation, metal parts.

* Use in dusty environments or in kitchens (where the atmosphere is exposed to, for example, cooking oil or cooking fat) may cause:

- Deposition of greasy powder coating on the mechanical and electrical components and casing of the unit, which can cause electrical contact failure, even total malfunction, and damage to plastic and rubber components.

* Direct sunlight can cause:

- Premature aging of the device casing, plastic and rubber parts, deterioration of strength and other structural features, porosity and brittleness of their surface, which may endanger proper, safe use.

* Continuous industrial use may cause:

- Premature structural wear due to forced operation of the device, premature engine wear, damage due to continuous wear and overheating.

* Device storage in freezing cold conditions may cause:

- Structural damage or breakage of plastics and rubber parts which endangers the intended safe use,
- Oxidation due to condensation, corrosion of metal parts of the device.

* Can be caused by radiation or direct heat (such as providing an inappropriate distance from the stove, radiator):

- structural damage, deformation, softening, melting, weakening of electrical insulation of plastic and rubber parts, coverings.

* To prolong the life of the device and prevent improper use, avoid or prevent the above conditions and always follow the product operating instructions, otherwise you will be responsible for improper operation for which the manufacturer assumes no responsibility. We recommend that you have your appliance periodically inspected by an authorized service center, even if you do not experience any malfunctions, as this may help you troubleshoot an early stage problem and increase the life of your product.

dyras

www.dyras.hu

Copyright © 2021 The dyras wwe.factory LLC U.S.A.

No parts of the content (including logos, design, photos, text, colour scheme arrangements, etc.) may be reproduced, resued or redistributed for any purpose whatsoever, or distributed to a thirdparty for such purposes, without the written permission of The dyras wwe.factory LLC.

®= registered trademark of Dyras Europe Kft.