

dyras

LDL-628WH



HU.....	3
GB.....	8
DE.....	13
CZ.....	19
HR.....	24
SK.....	29
SI	34

Használati útmutató

dyras

LED Lámpa

Modell: LDL-628WH



Kérjük, használat előtt figyelmesen olvassa el a használati útmutatót!

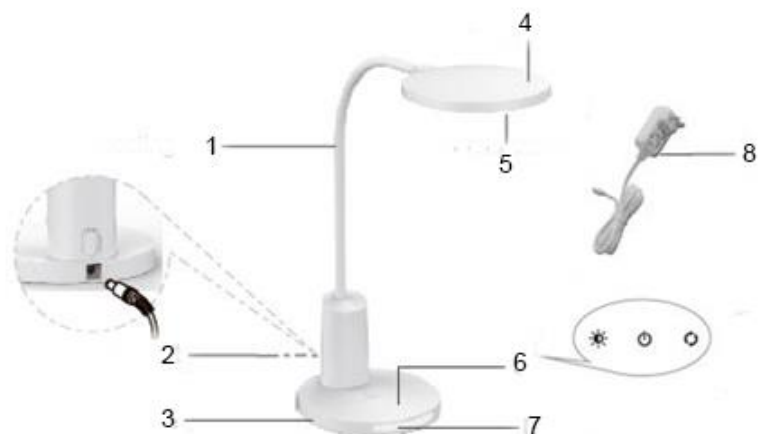
BIZTONSÁGI TUDNIVALÓK

Kérjük, használatba vétel előtt gondosan tanulmányozza át, és kövesse ezt a kezelési útmutatót. A készülék működtetése során az alábbiakban felsorolt biztonsági intézkedéseket feltétlenül be kell tartani.

- Ezt a készüléket nem szánták csökkent fizikai, érzékelési vagy szellemi képességű, illetve tapasztalattal vagy ismerettel nem rendelkező személyek általi használatra (beleértve a gyermekeket is), kivéve, ha egy olyan személy felügyeli vagy tájékoztatja őket a készülék használatát illetően, aki egyben felelős a biztonságukért is. Gyermekek esetében ajánlatos a felügyelet, azért, hogy biztosítsák, hogy a gyermekek ne játszanak a készülékkel. 14 éves kor alatti gyermekek a terméket nem használhatják még felügyelet mellett sem!
- A gyártó által a készülékhez nem mellékelte vagy nem javasolt eszközök, kiegészítők használata nem megengedett. Ezek alkalmazása balesetet vagy rendellenes működést okozhat.
- Ne helyezze a készüléket forró tárgyak közelébe (pl. elektromos vagy gáztűzhely, főzőlap, fűtőttest stb.), vagy meleg felületre, illetve olyan helyre, ahonnan legurulhat, leeshet, vagy ahonnan lerántható, leverhető egy véletlen mozdulattal.
- Ne használja a készüléket robbanékony vagy gyúlékony gázok, gőzök vagy folyadékok jelenlétében.
- A készülék csak az itt leírt háztartási használatra szolgál, minden egyéb (iparszerű) felhasználás tilos!
- A készüléket vízbe vagy más folyadékba meríteni tilos! Ha a készülék belsejébe nedvesség kerül, az

meghibásodást okozhat, ezért ne használja fürdőszobában vagy olyan helyen, ahol a levegő páratartalma magas!

A TERMÉK RÉSZEI



1. Összekötő rúd
2. Tápcsatlakozó
3. Alap
4. Lámpabúra

5. Fényforrás
6. Kezelőpanel
7. Éjszakai fény
8. Adapter

HASZNÁLAT

Állítsa be a lámpa kívánt dőlésszögét!



Csatlakoztassa az adaptert a lámpához, majd dugja be az adaptert a konnektorba!

Használja a kezelőpanelt az alábbiak szerint:

⏻ Be-/Kikapcsoló gomb. Az éjszakai fény be-, vagy kikapcsolásához nyomja meg hosszan.

☀️ Fényesség állító gomb: Nyomja meg röviden a gombot a fényerő állításához az aktuális színhőmérsékleti módban. A gomb hosszú érintésével a lámpa fokozatmentesen állítható.

🌀 Színhőmérséklet állító gomb: A gomb rövid megnyomásával 3 különböző színhőmérséklet közül választhat. Hosszú érintés esetén fokozatmentesen állíthatja.

FIGYELEM

- Kerülje a lámpa leejtését vagy megütését.
- Ha szükséges, tiszta, száraz ruhával törölje le a felületét!
- Ne mossa le a lámpát vízzel, mert a lámpa szerkezete megsérülhet, ha vízbe meríti!

MŰSZAKI ADATOK

Modell: LDL-628WH

- Feszültség: 110-240V
- Teljesítmény: 12W

HULLADÉKKEZELÉS

Használt elektromos és elektronikus berendezések megsemmisítése



Ez a jelzés a terméken és a csomagoláson azt jelzi, hogy tilos háztartási hulladék közé dobni a már nem használt terméket mivel kifejezetten környezetszennyező. További részletekkel kapcsolatban érdeklődjön a helyi hatóságnál. Ez a jelzés az Európai Unió teljes területére érvényes. Amennyiben az Európai Uniót kívül szeretné megsemmisíteni a terméket érdeklődjön az ezzel kapcsolatos szabályzásokról a helyi hatóságnál.

Gyártó/Importőr: Vöröskő Kft., 8200 Veszprém, Pápai út 36.

A CE SZIMBÓLUM



A CE jelölés azt hivatott jelezni, hogy a termék a rá vonatkozó európai uniós előírásoknak megfelel és szabadon forgalmazható az Európai Unió területén.

Instruction manual

dyras

LED Lamp

Model: LDL-628WH



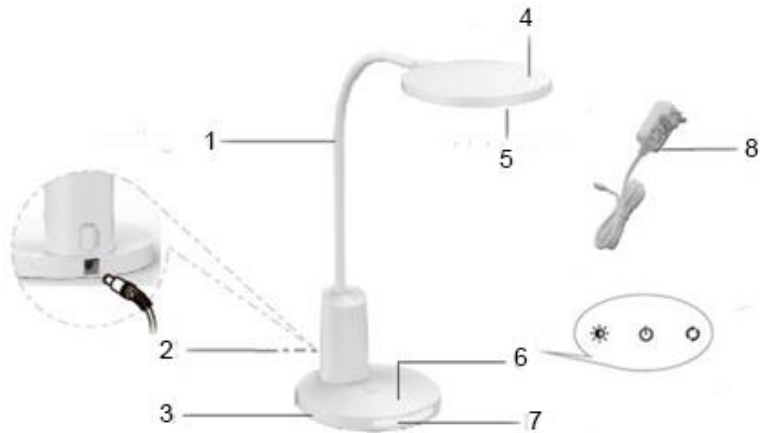
Before using this device, please read the instruction manual carefully.

SAFETY INFORMATION

Please read the user manual thoroughly before using your new appliance. You must obey the safety instructions that follow when using the appliance.

- This device is not supposed to be used by physically or mentally handicapped people, or persons without experience or knowledge (including children), unless their use of the device is supervised or guided by someone who is at the same time responsible for their safety. As for children, supervision is recommended to make sure that they do not play with the device. This device is not supposed to be used by children under the age of 14, not even with supervision!
- Never use an appliance or accessory that the manufacturer did not supply with, or propose for use with, the appliance. The use of such appliances or accessories might lead to accidents or irregular function.
- Do not place the appliance near hot objects (e.g., electric or gas cooker, hob, radiator, etc.) or on a hot surface and do not use the appliance on an unstable surface, or a high surface, or any surface where it is unstable and can be knocked down in an accident.
- Do not use the appliance in the presence of explosive or inflammable gases, vapours or liquids.
- This device is intended only for household use. Do not use for industrial or retail purposes.
- Do not immerse the appliance in water or any other liquid! If humidity gets into the appliance, it can cause defects, so do not use it in the bathroom or any other room where there is high humidity.

PRODUCT PARTS



- 1. Connecting rod
- 2. DC socket
- 3. Base
- 4. Lampshade

- 5. Light source
- 6. Control panel
- 7. Night Light
- 8. Adapter


USING THE APPLIANCE


Adjust the connecting rod to your desired angle of the lamp.




Connect the power supply connector to the DC socket and power supply plug to the wall socket outlet.

Touch the Control panel:

 On/Off key. Press and hold to turn on or off the night light.

 Brightness adjustment key: short touch the key, the desk lamp will cycle from low to high in the current color temperature mode. Long touch the button, the lamp can be adjusted stepless under the current color temperature and brightness mode.

 Color temperature adjustment key: short touch the key, the lamp can switch between 3 different color temperature modes in sequence. Long touch the key, stepless color temperature in the current mode.

ATTENTION


- Avoid dropping or hitting the lamp.
- Wipe lamp surface with a clean dry cloth if need clean.
- Do not wash the lamp with water, the lamp mechanism can be damaged if immersed in water.

SPECIFICATIONS

Model: LDL-628WH

- Voltage: 110-240V
- Power: 12W

WASTE MANAGEMENT

Correct Disposal of this product	
	<p>This marking indicates that this product should not be disposed with other household wastes throughout the EU. To prevent possible harm to the environment or human health from uncontrolled waste disposal, recycle it responsibly to promote the sustainable reuse of material resources. To return your used device, please use the return and collection systems or contact the retailer where the product was purchased. They can take this product for environmental safe recycling.</p>

Manufacturer/Importer: Vöröskő Kft., 8200 Veszprém,
Pápai út 36.

THE CE SYMBOL



The CE mark is intended to indicate that the product complies with the relevant European Union standards and can be freely marketed in the European Union.

Bedienungsanleitung

dyras

LED Lampe

Modell: LDL-628WH



Bitte lesen Sie die Bedienungsanleitung vor dem Gebrauch sorgfältig durch!

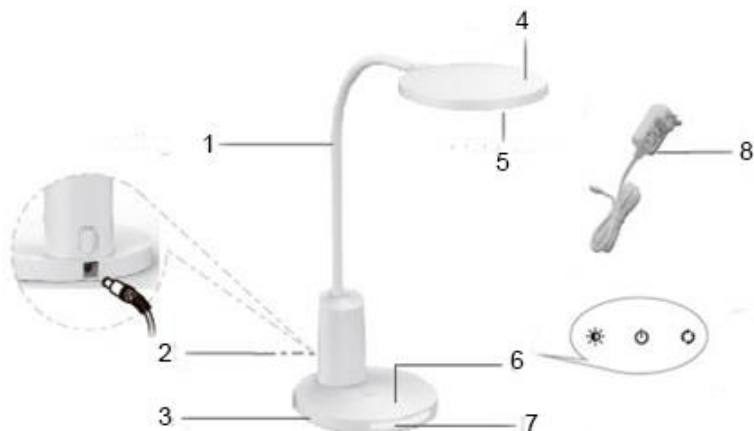
SICHERHEITSHINWEISE

Bitte lesen Sie diese Bedienungsanleitung vor dem Gebrauch sorgfältig und befolgen Sie sie. Bei der Bedienung des Geräts müssen unbedingt die unten aufgeführten Sicherheitsmaßnahmen beachtet werden.

- Diese Gerät ist nicht dafür bestimmt, durch Person (einschließlich Kinder) mit eingeschränkten physischen, sensorischen oder geistigen Fähigkeiten oder Mangels Erfahrung und/oder mangels Wissen benutzt zu werden, es sei denn, sie werden durch eine für Ihre Sicherheit zuständige Person beaufsichtigt oder erhielten von Ihr Anweisungen, wie das Produkt zu benutzen ist. Bei Kindern wird empfohlen, sie zu beaufsichtigen, um sicherzustellen, dass sie nicht mit dem Gerät spielen. Kinder unter 14 Jahren sollten das Produkt nicht verwenden, auch nicht unter Aufsicht!
- Die Verwendung von Geräten oder Zubehörteilen, die nicht vom Hersteller geliefert oder empfohlen werden, ist nicht zulässig. Ihre Verwendung kann zu Unfällen oder Fehlfunktionen führen.
- Stellen Sie das Gerät nicht in der Nähe von heißen Gegenständen (z.B. Elektro- oder Gasherden, Kochfeldern, Heizkörpern usw.) oder auf einer heißen Oberfläche auf, oder an Orten, an denen es rollen, herunterfallen oder durch eine versehentliche Bewegung gezogen oder umgestoßen werden könnte.
- Verwenden Sie das Gerät nicht in der Nähe von explosiven oder brennbaren Gasen, Dämpfen oder Flüssigkeiten.

- Das Gerät ist nur für den Haushaltsgebrauch bestimmt, eine andere (industrielle) Verwendung ist nicht zulässig!
- Tauchen Sie das Gerät nicht in Wasser oder andere Flüssigkeiten. Wenn Feuchtigkeit in das Innere des Geräts gelangt, kann dies zum Ausfall führen. Verwenden Sie das Gerät daher nicht im Badezimmer oder an Orten mit hoher Luftfeuchtigkeit!

TEILE DES PRODUKTS



1. Verbindungsstange
2. Netzstecker
3. Grund
4. Lampenschirm

5. Lichtquelle
6. Bedienfeld
7. Nachtleicht
8. Adapter

VERWENDUNG


Stellen Sie den gewünschten Neigungswinkel der Lampe ein!




Schließen Sie den Adapter an die Lampe an und stecken Sie ihn dann in die Steckdose!

Verwenden Sie das Bedienfeld wie folgt:

 Ein-/Ausschalttaste Halten Sie die Taste gedrückt, um das Nachtlicht ein- oder auszuschalten.

 Einstelltaste für Helligkeit: Drücken Sie die Taste kurz, um die Helligkeit im aktuellen Farbtemperatur-Modus einzustellen. Durch einen langen Druck auf die Taste kann die Lampe stufenlos eingestellt werden.

 Einstelltaste für Farbtemperatur: Drücken Sie kurz auf die Taste, um zwischen 3 verschiedenen Farbtemperaturen zu wählen. Bei langem Druck können Sie die Lampe stufenlos einstellen.

ACHTUNG

- Lassen Sie die Lampe nicht fallen oder schlagen Sie nicht gegen die Lampe.
- Falls es erforderlich ist, wischen Sie die Oberfläche der Lampe mit einem sauberen, trockenen Tuch ab!
- Spülen Sie die Lampe nicht mit Wasser ab, da die Struktur der Lampe beschädigt werden kann, wenn sie in Wasser getaucht wird!

TECHNISCHE DATEN

Modell: LDL-628WH

- Spannung: 110-240 V
- Leistung: 12W

ABFALLENTSORGUNG

Entsorgung von Elektro-Altgeräten



Dieses Zeichen auf dem Produkt und auf der Verpackung weist darauf hin, dass es verboten ist, das Altprodukt im Hausmüll zu entsorgen, da es sehr umweltschädlich ist. Für weitere Informationen wenden Sie sich bitte an Ihre örtliche Behörde.

Dieses Zeichen ist in der gesamten Europäischen Union gültig. Wenn Sie das Produkt außerhalb der Europäischen Union entsorgen möchten, erkundigen Sie sich bitte bei Ihrer örtlichen Behörde nach den entsprechenden Vorschriften!

Hersteller/Importeur: Vöröskő GmbH, 8200 Veszprém,
Pápai Straße 36.

CE-KENNZEICHNUNG



Mit der Kennzeichnung soll angezeigt werden, dass das Produkt den für es geltenden EU-Normen entspricht und in der EU frei vermarktet werden kann.

Návod k použití

*d*yras

LED světlo

Model: LDL-628WH



Před použitím si pozorně přečtěte návod k použití.

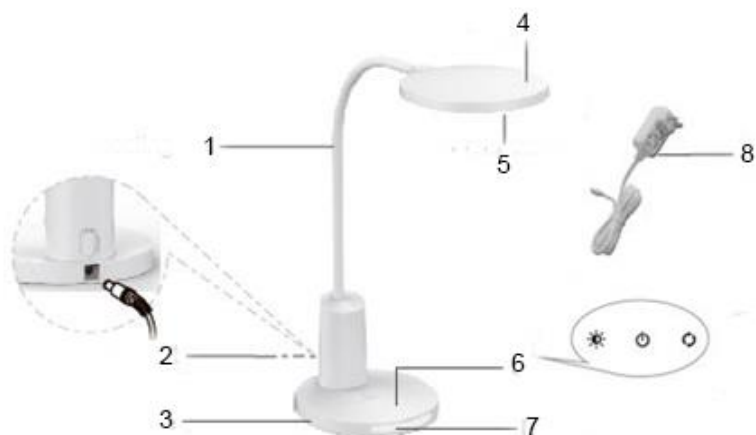
BEZPEČNOSTNÍ INFORMACE

Před použitím si prosím pečlivě přečtete tento návod k použití a dodržujte všechny pokyny, které jsou v něm uvedeny. Během používání přístroje je nezbytné bezpodmínečně dodržovat bezpečnostní opatření uvedená níže.

- Tento spotřebič není určen k používání osobami (včetně dětí) se sníženými fyzickými, smyslovými nebo duševními schopnostmi nebo s nedostatečnými zkušenostmi nebo znalostmi, pokud nejsou pod dohledem nebo nebyly poučeny o používání spotřebiče osobou, která je zároveň zodpovědná za jejich bezpečnost. U dětí se doporučuje dohled, aby si děti se zařízením nehrály. Děti mladší 14 let by výrobek neměly používat, a to ani pod dohledem!
- Používání doplňků nebo příslušenství, které nejsou dodány nebo doporučeny výrobcem k tomuto přístroji, je zakázáno. Jejich použití může způsobit nesprávné fungování přístroje.
- Neumisťujte přístroj v blízkosti horkých předmětů (např. elektrický nebo plynový sporák, varná deska, topné těleso atd.) nebo na teplý povrch ani na místo, ze kterého by se mohl kutálet, spadnout nebo ze kterého by bylo možné ho náhodným pohybem strhnout nebo shodit .
- Spotřebič nepoužívejte v přítomnosti výbušných nebo hořlavých plynů, par nebo kapalin.
- Spotřebič je určen pouze pro použití v domácnosti, jakékoli jiné (průmyslové) použití je zakázáno!
- Zařízení neponořujte do vody ani jiných kapalin! Pokud se do spotřebiče dostane vlhkost, může to

způsobit poruchu, proto jej nepoužívejte v koupelně nebo na místech s vysokou vlhkostí

ČÁSTI VÝROBKU



- | | |
|-----------------------|-------------------|
| 1. Spojovací tyč | 5. Světelný zdroj |
| 2. Elektrická zásuvka | 6. Ovládací panel |
| 3. Základ | 7. Noční světlo |
| 4. Stínítko lampy | 8. Adaptér |


POUŽÍVÁNÍ


Nastavte požadovaný úhel sklonu svítilny!




Připojte adaptér ke svítidlu a poté zapojte adaptér do zásuvky

Ovládací panel použijte takto:

 Tlačítko zapnutí/vypnutí. Stisknutím a podržením zapnete nebo vypnete noční světlo.

 Ovladač nastavení jasu: Krátkým stisknutím tlačítka upravíte jas v aktuálním režimu teploty barev. Dlouhým stisknutím tlačítka se svítilna nastaví plynule.

 Knoflík pro nastavení teploty barev: Krátkým stisknutím tlačítka si můžete vybrat ze 3 různých teplot barev. Dlouhým stiskem můžete nastavovat plynule.

POZOR

- Vyhněte se pádu nebo nárazu do lampy.
- V případě potřeby otřete povrch čistým, suchým hadříkem!
- Svítilnu nemyjte vodou, protože při ponoření do vody může dojít k poškození konstrukce svítidla!

TECHNICKÉ ÚDAJE

Model: LDL-628WH

- Napětí: 110-240V
- Výkon: 12W

ZPRACOVÁNÍ ODPADU

Likvidace použitých elektrických a elektronických zařízení



Toto označení na výrobku a na obalu znamená, že je zakázáno likvidovat nepoužitý výrobek v domácím odpadu, protože je znečišťující látkou životního prostředí. Pokud potřebujete další podrobnosti, obraťte se na místní orgány. Toto označení platí pro celé území Evropské unie. Chcete-li výrobek zlikvidovat mimo Evropskou unii, obraťte se na místní úřady, které vám poskytnou informace o příslušných předpisech.

Výrobce/Dovozce: Vöröskő Kft., 8200 Veszprém, Pápai út 36.

SYMBOL CE



Označení CE je určeno k označení, že výrobek splňuje příslušné normy Evropské unie a je volně prodejný v Evropské unii.

Upute za uporabu

***d*yras**

LED svjetiljka

Model: LDL-628WH



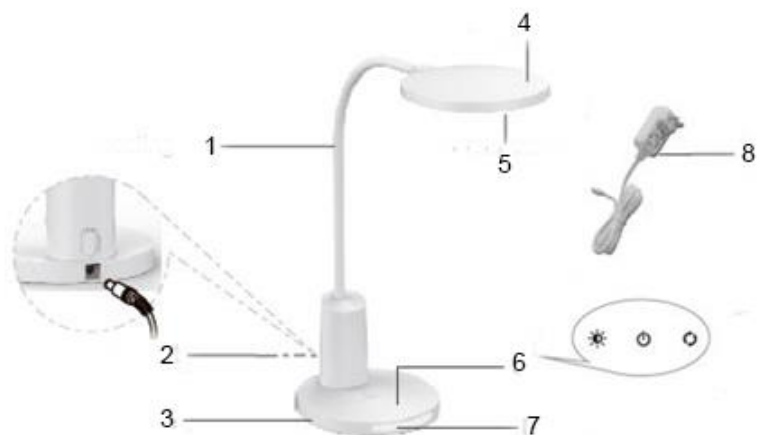
Pažljivo pročitajte korisnički priručnik prije uporabe!

SIGURNOSNE INFORMACIJE

Prije uporabe pažljivo pročitajte i slijedite ove upute za uporabu. Prilikom rukovanja uređajem važno je pridržavati se sigurnosnih mjera navedenih u nastavku.

- Ovaj uređaj nije namijenjen za uporabu od strane osoba (uključujući djecu) sa smanjenim fizičkim, osjetilnim ili mentalnim sposobnostima ili nedostatkom iskustva ili znanja, osim ako su pod nadzorom ili su dobili upute o uporabi uređaja od strane osobe odgovorne za njihovu sigurnost. Za djecu se preporučuje nadzor kako bi se osiguralo da se djeca ne igraju uređajem. Djeca mlađa od 14 godina ne smiju koristiti proizvod čak ni pod nadzorom!
- Nije dopuštena uporaba uređaja ili pribora koje proizvođač nije isporučio ili preporučio. Uporaba takvih pribora može uzrokovati nesreću ili kvar.
- Ne stavljajte uređaj blizu vrućih predmeta (npr. električnog ili plinskog štednjaka, ploče za kuhanje, grijača itd.) ili na vruću površinu ili na mjesto s kojeg se može spustiti, pasti ili s kojeg se može povući ili srušiti slučajnim pokretom.
- Nemojte koristiti uređaj u prisutnosti eksplozivnih ili zapaljivih plinova, para ili tekućina.
- Ovaj uređaj namijenjen je samo za uporabu u kućanstvu, svaka druga (industrijska) uporaba je zabranjena!
- Ne uranjajte uređaj u vodu ili druge tekućine! Vlaga koja dospe u uređaj može uzrokovati kvar, stoga ga nemojte koristiti u kupaonici ili na mjestima gdje je vlažnost zraka visoka!

DIJELOVI PROIZVODA



- | | |
|--------------------------|----------------------|
| 1. Spojna šipka | 5. Izvor svjetla |
| 2. Utikač | 6. Upravljačka ploča |
| 3. Baza | 7. Noćno svjetlo |
| 4. Sjenilo za svjetiljku | 8. Adapter |


UPORABA


Podesite željeni nagib svjetiljke.




Spojite adapter na svjetiljku, a zatim priključite adapter u utičnicu.

Upravljačku ploču koristite na sljedeći način:

 Tipka za uključenje/isključenje. Dugim pritiskom na tipku za uključivanje ili isključivanje noćnog svjetla.

 Gumb za podešavanje svjetline: Kratkim pritiskom na tipku za podešavanje svjetline u aktualnom načinu rada temperature boje. Dugim dodiranjem tipke svjetiljka se može beskonačno podešavati.

 Tipka za podešavanje temperature boje: Kratkim pritiskom na tipku možete birati između 3 različite temperature boje. Dugim dodiranjem tipke možete beskonačno podešavati istu.

OPREZ

- Pripazite da svjetiljka ne padne ili da se ne udari.
- Po potrebi, obrišite površinu čistom, suhom krpom.
- Ne čistite svjetiljku vodom, jer se struktura svjetiljke može oštetiti ako je uronjena u vodu!

TEHNIČKI PODACI

Model: LDL-628WH

- Napon: 110-240 V
- Performansa: 12W

ZBRINJAVANJE OTPADA

Zbrinjavanje otpadne električne i elektroničke opreme



Ova oznaka na proizvodu i ambalaži označava da je zabranjeno odlagati nekorišćen proizvod u kućni otpad, jer je vrlo zagađujući. Za više informacija obratite se nadležnoj lokalnoj službi.

Ovaj simbol vrijedi za cijelo područje Europske unije. Ako proizvod želite odlagati izvan Europske unije, obratite se lokalnom tijelu za relevantne propise.

Proizvođač/Uvoznik: Vöröskő Kft., 8200 Veszprém, Pápai út 36.

OZNAKA CE



Ova oznaka označava da je proizvod u skladu s primjenjivim propisima Europske unije i da se može slobodno distribuirati unutar Europske unije.

Návod na použitie

***d*yras**

LED lampa

Model: LDL-628WH



Pred použitím si pozorne prečítajte návod na použitie, prosím!

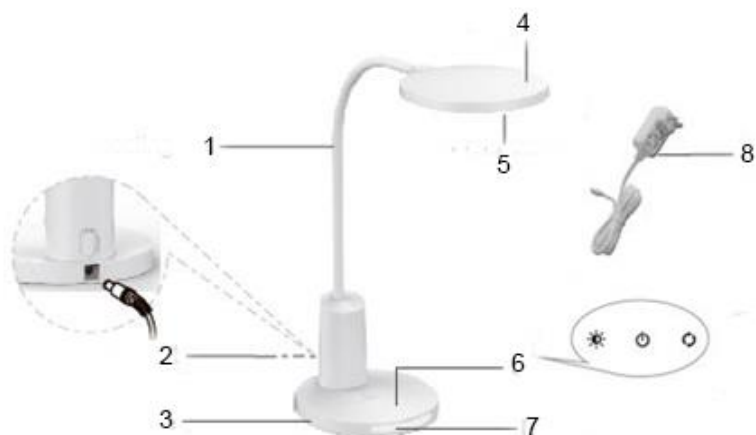
BEZPEČNOSTNÉ INFORMÁCIE

Pred použitím si, prosím, dôkladne prečítajte tento návod na použitie a dodržiavajte všetky pokyny, ktoré sú v ňom uvedené. Počas používania prístroja je nevyhnutné bezpodmienečne dodržiavať bezpečnostné opatrenia uvedené nižšie.

- Tento spotrebič nie je určený na používanie osobami (vrátane detí) so zníženými fyzickými, zmyslovými alebo duševnými schopnosťami alebo s nedostatočnými skúsenosťami alebo znalosťami, pokiaľ nie sú pod dohľadom alebo neboli poučené o používaní spotrebiča osobou, ktorá je zároveň zodpovedná za ich bezpečnosť. V prípade detí sa odporúča dohľad, aby sa deti so zariadením nehrali. Deti mladšie ako 14 rokov by výrobok nemali používať, a to ani pod dohľadom!
- Používanie doplnkov alebo príslušenstva, ktoré nie sú dodané alebo odporúčané výrobcom k tomuto prístroju, je zakázané. Ich použitie môže spôsobiť nesprávne fungovanie prístroja.
- Neumiestňujte prístroj v blízkosti horúcich predmetov (napr. elektrický alebo plynový sporák, varná doska, výhrevné teleso atď.) alebo na teplý povrch ani na miesto, z ktorého by sa mohol skotúľať, spadnúť alebo z ktorého by bolo možné ho náhodným pohybom strhnúť alebo zhodiť.
- Spotrebič nepoužívajte v prítomnosti výbušných alebo horľavých plynov, pár alebo kvapalín.
- Spotrebič je určený len na použitie v domácnosti, akékoľvek iné (priemyselné) použitie je zakázané!
- Zariadenie neponárajte do vody ani iných kvapalín! Ak sa do spotrebiča dostane vlhkosť, môže to

spôsobíť poruchu, preto ho nepoužívajte v kúpeľni alebo na miestach s vysokou vlhkosťou

ČASTI VÝROBKU



- | | |
|-----------------------|-------------------|
| 1. Spojovacia tyč | 5. Svetelný zdroj |
| 2. Elektrická zásuvka | 6. Ovládací panel |
| 3. Základ | 7. Nočné svetlo |
| 4. Tienidlo lampy | 8. Adaptér |


POUŽÍVANIE


Nastavte požadovaný uhol sklonu svietidla!




Pripojte adaptér k svietidlu a potom zapojte adaptér do zásuvky

Ovládací panel použite takto:

 Tlačidlo zapnutia/vypnutia. Stlačením a podržaním zapnete alebo vypnete nočné svetlo.

 Ovládač nastavenia jasu: Krátkym stlačením tlačidla upravíte jas v aktuálnom režime teploty farieb. Dlhým stlačením tlačidla sa svietidlo nastaví plynule.

 Gombík na nastavenie teploty farieb: Krátkym stlačením tlačidla si môžete vybrať z 3 rôznych teplôt farieb. Dlhým stlačením môžete nastavovať plynule.

POZOR

- Vyhnite sa pádu alebo nárazu do lampy.
- V prípade potreby utrite povrch čistou, suchou handričkou!
- Svietidlo neumývajte vodou, pretože pri ponorení do vody môže dôjsť k poškodeniu konštrukcie svietidla!

TECHNICKÉ ÚDAJE

Model: LDL-628WH

- Napätie: 110-240V
- Výkon: 12W

ODPADOVÉ HOSPODÁRSTVO

Likvidácia použitých elektrických a elektronických zariadení



Toto označenie na výrobku a na obale znamená, že je zakázané likvidovať nepoužitý výrobok v domácom odpade, pretože je znečisťujúcou látkou životného prostredia. Ak potrebujete ďalšie podrobnosti, obráťte sa na miestne orgány.

Toto označenie platí pre celé územie Európskej únie. Ak chcete výrobok zlikvidovať mimo Európskej únie, obráťte sa na miestne úrady, ktoré vám poskytnú informácie o príslušných predpisoch.

Výrobca/Dovozca: Vöröskő Kft., 8200 Veszprém, Pápai út 36.

SYMBOL CE



Označenie CE je určené na označenie, že výrobok spĺňa príslušné normy Európskej únie a je voľne predajný v Európskej únii.

Navodila za uporabo

***d*yras**

Svetilka LED

Model: LDL-628WH



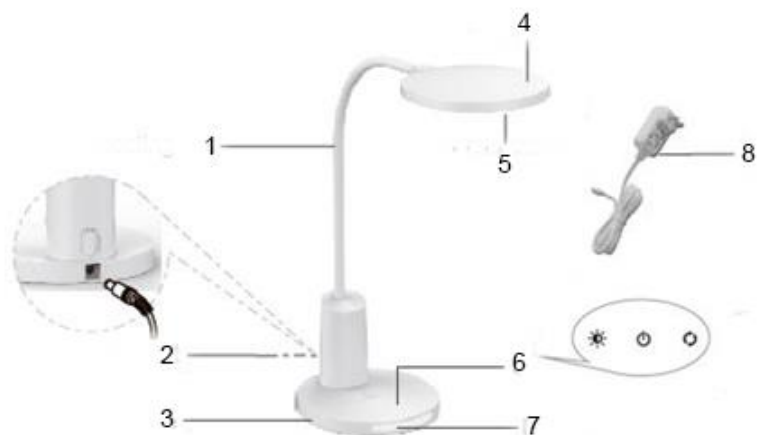
Pred uporabo natančno preberite navodila!

VARNOSTNE INFORMACIJE

Pred uporabo natančno preberite in upoštevajte ta navodila. Pri uporabi naprave je treba upoštevati spodaj navedene varnostne ukrepe.

- Ta naprava ni namenjena za uporabo osebam (vključno z otroki) z zmanjšanimi fizičnimi, senzoričnimi ali duševnimi sposobnostmi ali s pomanjkanjem izkušenj ali znanja, razen če jih pri uporabi naprave nadzoruje ali pomaga pri uporabi oseba, ki je odgovorna tudi za njihovo varnost. Pri otrocih je priporočljiv nadzor, da se otroci ne igrari z napravo. Otroci, mlajši od 14 let, izdelka ne smejo uporabljati niti pod nadzorom odrasle osebe!
- Uporaba naprav ali dodatkov, ki jih proizvajalec ne dobavlja ali priporoča, ni dovoljena. Uporaba tovrstnih dodatkov lahko povzroči nesrečo ali nepravilno delovanje.
- Naprave ne postavljajte v bližino vročih predmetov (npr. električnih ali plinskih štedilnikov, kuhalnih plošč, radiatorjev itd.) ali na vročo površino ali na mesta, kjer bi se lahko prevrnila, padla ali bi jo lahko kdo potegnil ali zrušil zaradi nenamernega gibanja.
- Naprave ne uporabljajte v prisotnosti eksplozivnih ali vnetljivih plinov, hlapov ali tekočin.
- Naprava je namenjena samo za gospodinjsko uporabo, vsa druga (industrijska) uporaba izdelka je prepovedana!
- Naprave ne potaplajte v vodo ali druge tekočine! Če v notranjost naprave uide vlaga, lahko povzroči okvaro, zato je ne uporabljajte v kopalnici ali v prostorih z visoko stopnjo vlage.

STRUKTURA IZDELKA



1. Povezovalna palica

2. Električna vtičnica

3. Sklad

4. Abadžur

5. Vir svetlobe

6. Nadzorna plošča

7. Nočna lučka

8. Adapter

UPORABA


Nastavite želeni kot nagiba svetilke!




Adapter priključite na svetilko, nato pa ga vtaknite v vtičnico

Nadzorno ploščo uporabite na naslednji način:

 Gumb za vklop/izklop. Pritisnite in pridržite, da vklopite ali izklopite nočno lučko.

 Gumb za nastavitev stopnje svetlosti: Za prilagoditev svetlosti v trenutnem načinu barvne temperature na kratko pritisnite gumb. Z dolgim pritiskom na gumb se svetilka neprekinjeno nastavi.

 Gumb za nastavitev stopnje svetlosti: S pomočjo kratkega pritiska na gumb lahko izbirate med 3 različnimi barvnimi temperaturami. Pri dolgih dotikih lahko nastavite neprekinjeno.

POZOR



- Izogibajte se spusta ali udarca svetilke.
- Po potrebi površino obrišite s čisto, suho krpo!
- Svetilke ne umivajte z vodo, saj se lahko struktura svetilke poškoduje, če jo potopite v vodo!

TEHNIČNI PODATKI

Model: LDL-628WH

- Napetost: 110-240V
- Zmogljivost: 12W

RAVNANJE Z ODPADKI

Uničenjerabljene električne in elektronske opreme	
 	<p>Ta oznaka na izdelku in embalaži izdelka pomeni, da je izdelek prepovedano odvreči v gospodinjske odpadke, saj to močno onesnažuje okolje. Za več informacij se obrnite na lokalni organ!</p> <p>Ta znak velja v vsej Evropski uniji. Če želite izdelek odstraniti zunaj Evropske unije, se o predpisih pozanimajte pri lokalnih organih.</p>

Proizvajalec/Uvoznik: Vöröskő Kft., 8200 Veszprém,
Pápai út 36.

SIMBOL CE



Namen oznake CE je prikazati, da je izdelek skladen s standardi EU, ki veljajo zanj, in se lahko prosto trži v EU.

dyras

www.dyras.hu

Copyright © 2024 The dyras wwe.factory LLC U.S.A.

No parts of the content (including logos, design, photos, text, colour scheme arrangements, etc.) may be reproduced, reused or redistributed for any purpose whatsoever, or distributed to a thirdparty for such purposes, without the written permission of The dyras wwe.factory LLC.

®= registered trademark of Dyras Europe Kft.