

dyras

SB-509



HU	3
GB	11
DE.....	19
CZ.....	28
HR	36
SK.....	44
SI	52

Kezelési útmutató

dyras

Smoothie turmix

Modell: SB-509



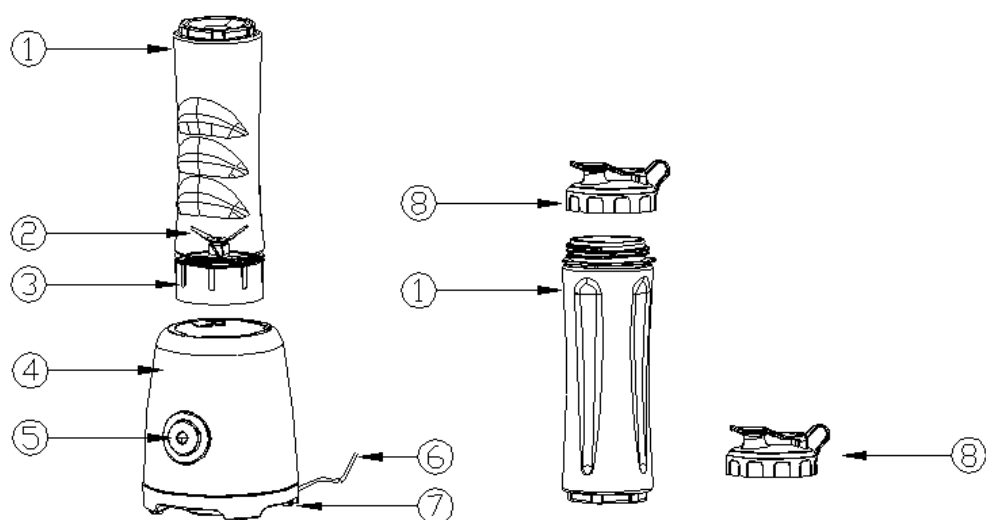
Kérjük, használat előtt figyelmesen olvassa el a használati útmutatót!

FONTOS BIZTONSÁGI TUDNIVALÓK

- Ha a készüléket felügyelet nélkül hagyja, ill. összeszerelés, szétszerelés vagy tisztítás előtt mindig húzza ki a hálózathoz!
- A készüléket gyermekek nem használhatják! Tartsa a készüléket és vezetékeit gyermekektől elzárva!
- A készüléket csak azon csökkentett mentális vagy fizikai képességű személyek használhatják, akik megfelelő felügyelet alatt vannak vagy megfelelő útmutatást kaptak a készülék biztonságos használatához.
- Gyermekek nem játszhatnak a készülékkel.
- Ha a tápkábel sérült, akkor a veszély elkerülése érdekében a gyártóval vagy a szervízzel fel kell vennie a kapcsolatot, a sérült, vagy nem jól működő kábelt ki kell cserélni a veszély megelőzése végett.
- A kehely kiürítésekor és tisztításakor nagyon óvatosan kell eljárni a pengék körül, mert rendkívül élesek és könnyen vágást okoznak.
- Figyeljen rá, hogy ujjai ne legyenek a pengék közelében, valamint a kehelyben a termék működtetése közben!
- Az élelmiszerekkel érintkezésbe kerülő felületek tisztításával kapcsolatos tudnivalókról olvassa el az „Ápolás és tisztítás” fejezetet!
- Ez a készülék háztartási és hasonló célokra szolgál, például:
 - üzletek személyzeti konyhájában;
 - ügyfelek részére szállodákban, motelekben és más lakossági típusú környezetben;
 - saját háztartásában való használatra.
- A készülék csak az itt leírt háztartási használatra szolgál, minden egyéb (iparszerű) felhasználás nem megengedett.
- Kapcsolja ki a készüléket és húzza ki a hálózati dugót a tartozékok cseréjekor vagy a mozgó alkatrészekhez való hozzányúlás előtt! Ne helyezzen üzembe hibás készüléket!
- A készülék biztonságos üzemeltetése érdekében csak a kezelési útmutatóban megadott információk szerint szerelje össze, majd csatlakoztassa és a használati útmutató alapján használja!
- Tisztításakor ne használjon semmilyen erős tisztítószerrel a készüléken!
- Használat közben hagyjon elég légterületet a készülék környékén! Ne hagyja, hogy a készülék hozzáérjen függönyökhöz, falhoz, textíliákhoz, egyébekhez!
- Húzza ki a hálózati kábelt a fali aljzatból, ha:
 - probléma lép fel a használat során
 - amikor a termék nincs használatban
 - tisztítása közben
- Ne érintse meg a mozgó alkatrészeket működés közben!
- A gyártó által nem ajánlott vagy nem a gyártó által eladott kiegészítők használata tüzet, áramütést vagy sérülést okozhat.
- Ne húzza a csatlakozókábelt éles széleken keresztül, a kábel ne érintkezzen forró felülettel (beleértve a tűzhelyet, sütőt) és ne használja rajta!

- A csatlakozókábel ne legyen nyílt tűz vagy fűtött főzőlapok közelében!
- A készülék javítását bízza a gyártó által kijelölt szakszervizre!
- A terméket motorját soha ne érje víz!
- Mindig húzza ki a hálózatból a terméket mielőtt kinyitná a kehely fedelét!
- Soha ne érjen a pengékhez, amíg be van dugva a hálózatba a készülék!
- Ne használja a terméket olyan hosszabbítóval, amit nem ellenőrzött egy hivatalos szakember!
- Ne használja a készüléket semmilyen más fajta használatra, mint amire gyártva lett!
- Ne nyomja meg a bekapcsolás gombot addig, amíg nincsen hálózatba dugva a termék!
- Maximum 1 percig használja a készüléket megállás nélkül, utána pár percig tilos használni!
- Ne merítse vízbe, ne tartsa víz alá és ne tisztítsa folyó víz alatt a motort!
- A pengék rendkívül élesek, nagyon kell velük vigyázni!
- Öblítse ki a kelyhet első használat előtt!
- Ne töltsön több folyadékot a kehelybe, mint a jelölt mennyiség!

ALKATRÉSZEK AZONOSÍTÁSA



1. Műanyag flakon (kehely), 2 db, (BPA mentes)
2. Pengék
3. Pengeegység
4. Turmixgép
5. Vezérlógomb
6. Dugó és tápkábel
7. Műanyag talpak
8. Műanyag flakon kupakja (2 db)

A TURMIXGÉP ÉS A KUPAK HASZNÁLATA

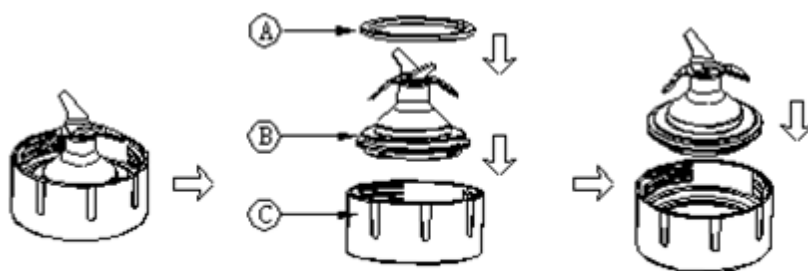


Fig 1

- Helyezze be a tömítő gyűrűt (A) a pengék (B) köré a Fig 1-es illusztrációt követve! Amennyiben nem helyesen helyezi be a tömítőgyűrűt szivárgás történhet. Fokozottan ügyeljen, a pengék nagyon élesek!
- Óvatosan helyezze a pengéket a penge egységbe (C), amíg kattánást nem hall!

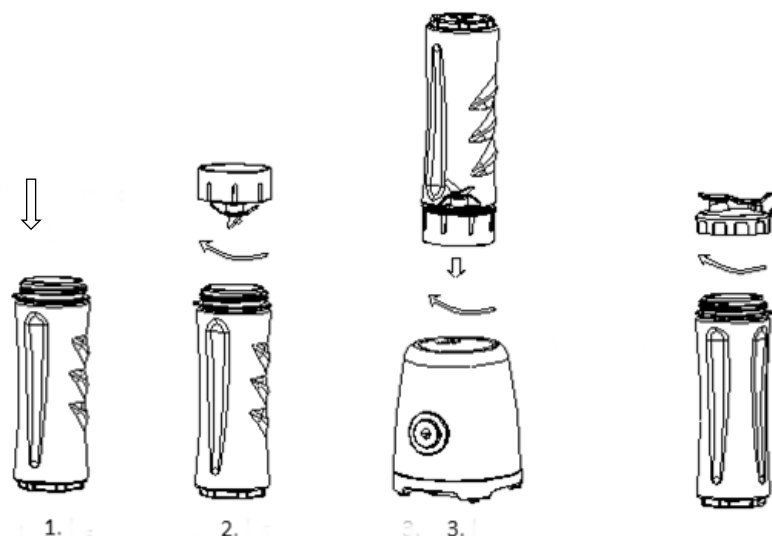


Fig 2

- Töltse fel étellel a műanyag flakont (Fig 2, 1. lépés)!
- A pengeegységet csavarja rá a flakonra, majd a flakont csavarja bele a turmixgépbe az óramutató járásával megegyező irányba, amíg kattánást nem hall (Fig 2, 2-3. lépés)! A kattánás jelzi, hogy a turmixgép használatra kész.
- Csatlakoztassa hálózatba a készüléket, majd nyomja meg a vezérlőgombot! Amíg nyomva tartja, a készülék működésben lesz.
- Amikor végzett a turmixolással és elérte a kívánt állagot, engedje el a vezérlőgombot és a turmix működése megáll!
- Használat után húzza ki a hálózatból!
- A műanyag flakont, az óramutató járásával ellentétes irányban tudja kiszerezni a turmixgépből!
- Fordítsa meg a flakont, úgy, hogy a penge egység legyen felül! Ezt csavarja az óramutató járásirányával ellentétesen és vegye le a flakonról!

- Öntse ki a flakon tartalmát vagy helyezze rá a kupakot, így könnyen szállíthatja!
- Ha a készülék működése megakad, minden esetben húzza ki a hálózatról!

Figyelmeztetés: Maximum 1 percig szabad megállás nélkül használni a gépet. Soha ne használja forró alapanyagokkal, várja meg míg kihűlnek! Turmixoláshoz mindig adjon hozzá folyadékot!

PRAKTIKUS KEVERÉSI TIPPEK

- A turmixolásra szánt hozzávalókat kockákra (kb. 1-2 cm) kell vágni, ez elősegíti az egyenletes eredmény elérését.
- Soha ne töltsé a turmixgépet a maximum szintet jelző jel fölé!
- Mindig figyeljen rá, hogy a gyümölcsökről, zöldségekről a rájuk tapadt földet, homokot, apró kavicsokat, ill. a magjaikat eltávolítsa el használat előtt, mert ezek kárt okozhatnak a pengékben!
- Soha ne turmixoljon forró alapanyagokat! Minden esetben várja meg, míg kihűlnek!
- Minden turmixolandó alapanyagot 40°C fok alatti hőmérsékletűnek kell lennie használat előtt.

RECEPTEK

Javasolt keverési mennyiség / feldolgozási idő			
	Hozzávalók	Mennyiség	Idő (másodperc)
Eper, lila káposzta és sárgarépa juice	Sárgarépa	100 g	50-60 másodperc Az összetevők mérete különböző lehet. Ha szükséges, ismételje meg a feldolgozást, amíg a kívánt állagot el nem éri!
	Lila káposzta	50 g	
	Eper	3 db	
	Kókusztej	200 ml	
Alma, körte és káposzta juice	Tisztított víz	150 ml	
	Zeller	30 g	
	Káposzta	40 g	
	Hámozott alma	½ db	
	Hámozott körte	½ db	
Víz jégkásával	Hámozott narancs	¼ db	
	Jégkocka	120 g	3 másodperc működés, 3 másodperc pihentetés Ismétlés 7-10 alkalommal
	Víz	360 g	
Víz tört jéggel: Max. mennyiség: ≤600g (jég-víz: 1:3). Maximális működési idő: 90 mp			

ÁPOLÁS ÉS TISZTÍTÁS

Tisztítás előtt húzza ki a készüléket hálózathoz és szerelje le az összes tartozékot!

1. A kelyhet töltsse fel félig langyos vízzel és egy kis mosogatószerrel!
2. Használja a bekapcsolás gombot 1-2 másodpercig, majd ezt ismétlje meg 3-4 alkalommal!
3. Öntse ki a tartalmát, majd öblítse el!
4. Komolyabb tisztítás érdekében mossa el a tetőt és a kelyhet meleg, mosószeres vízben!
5. A pengeegységet folyó csapvíz alatt tisztíthatja, miközben a pengék felfelé néznek. A pengeegység alját ne mossa el!
6. Komolyabb tisztítás érdekében helyezze a műanyag flakonokat mosogatógépbe!

Megjegyzés: A pengék nagyon élesek, ezért kiemelt óvatossággal járjon el tisztítás közben!

A motor alapjának tisztítása

Használjon enyhén nedves tisztítószerrel ellátott szivacsot, majd törölje szárazra!

Megjegyzés: Soha ne merítse a motor alapját vízbe!


TÁROLÁS

- Tisztítsa meg a készüléket a leírtak szerint és hagyja teljesen megszáradni!
- Javasoljuk, hogy tárolja a készüléket az eredeti csomagolásában!
- Tárolja a készüléket jól szellőző, száraz helyen, gyermekektől elzárva!

MŰSZAKI ADATOK

Névleges feszültség: 220-240V
Névleges frekvencia: 50/60Hz
Névleges fogyasztás: 300W
Érintésvédelmi osztály (áramütés ellen): II

HULLADÉKKEZELÉS

Használt elektromos és elektronikus berendezések megsemmisítése	
	<p>Ez a jelzés a terméken és a csomagoláson azt jelzi, hogy tilos háztartási hulladék közé dobni a már nem használt terméket, mivel kifejezetten környezetszennyező. További részletekkel kapcsolatban érdeklődjön a helyi hatóságnál!</p> <p>Ez a jelzés az Európai Unió teljes területére érvényes. Amennyiben az Európai Uniót kívül szeretné megsemmisíteni a terméket, érdeklődjön az ezzel kapcsolatos szabályzásokról a helyi hatóságnál!</p>

Gyártó/Importőr: Vöröskő Kft., 8200 Veszprém, Pápai út 36.

A CE SZIMBÓLUM



A jelölés azt hivatott jelezni, hogy a termék a rá vonatkozó Európai Uniós előírásoknak megfelel és szabadon forgalmazható az Európai Unió területén.

Instruction Manual

dyras

Smoothie Blender

Model: SB-509



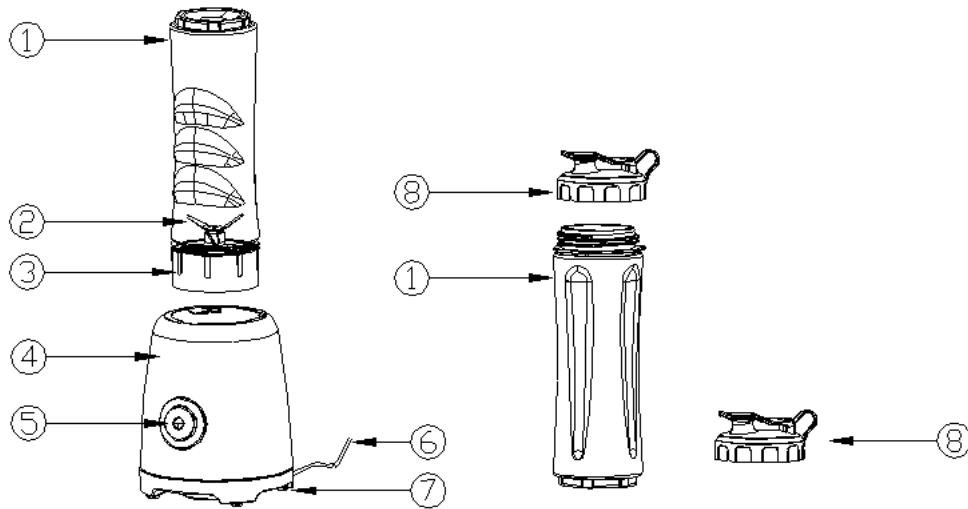
Please carefully read the instructions before using!

SAFETY PRECAUTIONS

- Read all instructions carefully before you use the appliance.
- Always disconnect the appliance from the supply if it is left unattended and before assembling, disassembling or cleaning.
- This appliance shall not be used by children. Keep the appliance and its cord out of reach of children.
- Appliances can be used by persons with reduced physical, sensory or mental capabilities or lack of experience and knowledge if they have been given supervision or instruction concerning use of the appliance in a safe way and understand the hazards involved.
- Children shall not play with the appliance.
- Do not allow children to use the blender without supervision.
- If the supply cord is damaged, it must be replaced by the manufacturer, its service agent or similarly qualified persons in order to avoid a hazard.
- Care shall be taken when handling the sharp cutting blades, emptying the container and during cleaning.
- Switch off the appliance and disconnect from supply before changing accessories or approaching parts that move in use.
- This appliance is intended to be used in household and similar applications such as:
 - staff kitchen areas in shops, offices and other working environments;
 - by clients in hotels, motels and other residential type environments;
 - bed and breakfast type environments.
- Ensure fingers are kept well away from the blades when in use.
- Unplug from outlet when it is not in use, you have problem with the appliance, before moving the appliance or adding the food, or before cleaning.
- Do not blend hot ingredients.
- Always operate on a flat surface.
- Do not press the Power Button before plugging into the power outlet. Remove by grasping the Plug and do not pull on the cord.
- The continuous operating time must be less than 1 minutes.
- Read carefully and save all the instructions provided with an appliance.
- Do not use your appliance with an extension cord unless this cord has been checked and tested by a qualified technician or service person.
- Always use your appliance from a power outlet of the voltage (A.C. only) marked on the appliance.
- Do not use an appliance for any purpose other than its intended use.
- Do not place an appliance on or near a hot gas flame, electric element or on a heated oven. Do not place on top of any other appliance.
- Do not let the power cord of an appliance hang over the edge of a table or bench top or touch any hot surface.
- Do not operate any electrical appliance with a damaged cord or after the appliance has been dropped or damaged in any manner.

- Do not immerse Motor Base in water or any other liquid unless recommended.
- The blades are extremely sharp, handle carefully.
- Thoroughly clean the parts which will come into with food or water before the first use.
- Do not exceed the maximum indicated level on all the containers.

IDENTIFICATION OF PARTS



1. Plastic Blending Cup (2 pcs)
2. Blade
3. Blending cup base
4. Main Body
5. Power Button
6. Plug and Power cord
7. Plastic foot
8. Blending Cup Cap (2 pcs)

USING THE BLENDER AND THE BLENDING CUP

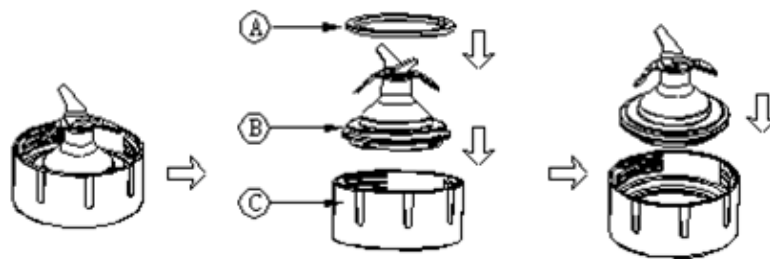


Fig 1

- Insert the sealing ring (A) around the blades (B) following illustration Fig 1. If you do not insert the sealing ring correctly, a leak may occur. Take extra care, the blades are very sharp!
- Carefully place the blades in the blade unit (C) until you hear a click.

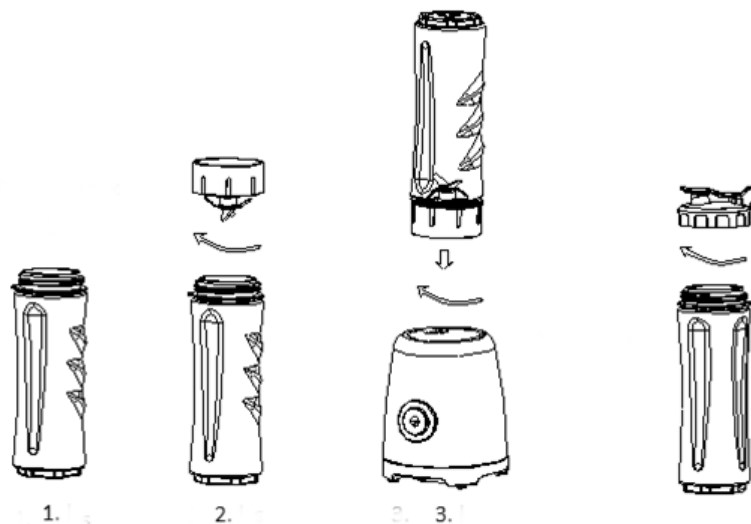


Fig 2

- Fill the food into the Plastic Blending Cup (step 1).
- Screw the Blending Cup Base on the Blending Cup clockwise (step 2).
- Place the Blending Cup Base Assembly onto the Motor Base and rotate clockwise by holding the surface of the Blending Cup Base (step 3) to lock until you hear a slight click. Now the blender is ready for use.
- Plug in; press the Power Button inwards and remains on as long as the Power Button keeps being pressed.
- After you have completed blending, release the Power Button to stop running.
- After use, unplug and dismantle
- Rotate anticlockwise to unlock and remove the Blending Cup Base Assembly from the Motor Base.
- Place the Blending Cup assembly downwards. Unscrew the Blending Cup Base anticlockwise from the Blending cup and pour out the food or screw the Blending

Cup Cap on the Blending Cup clockwise.

- If your blender gets blocked, first stop and unplug before clearing.

Warning: The continuous operating time must be less than 1 minute. Never blend hot oil, fat or meat. Do not operating without liquid.

HANDY BLENDING HINTS

- Food items for blending should be cut into cubes (approximately 1-2cm), this will assist in achieving an even result.
- Never fill the Blending Cup above the maximum level indicated.
- When pureeing fruit or vegetable, cooked or raw, cut into small pieces to facilitate blending.
- Always ensure stones are removed from fruit as these can harm the blades.
- Do not process hot liquids in your blender. Allows to cool before processing.
- All the ingredients and foods must be below 40°C centigrade.

RECIPES

Suggested Blending Quantity/Processing Time/Operating Speed			
	Ingredients	Quantity	Time(seconds)
Strawberry, Purple cabbage and Carrot juice	Carrots	100 g	50-60s The sizes of ingredients can be various, if necessary, repeat processing until the desired consistency is achieved.
	Purple cabbages	50 g	
	Strawberries	3 pcs	
	Coconut milk	200 ml	
Apple, Pear and Cabbage juice	Purified water	150 ml	
	Celeries	30 g	
	Cabbages	40 g	
	Apple (pitted)	½ pc	
	Pear (pitted)	½ pc	
Ice slush	Orange (peeled)	¼ pc	On: 3 sec, off :3 sec Repeat: 7-10 times
	Ice cubes	120 g	
	Water	360 g	
On crushing ice with water. Max. quantity: ≤600g (ice to water: 1:3). Max operating time: 90s			

CARE AND CLEANING

Unplug the appliance and detach all the accessories before cleaning.

1. Half fill the Blending Cups with warm and a small amount of detergent.
2. Press the Power Button and hold for 1-2 seconds and release. Repeat 3-4 times.
3. Then remove the Blending Cup and rinse it under running water.
4. For thorough cleaning, wash the Blending Cups and Blending Cup Caps in the dishwasher or in warm soapy water.
5. The Blending Cup Base can be cleaned in running water in the direction of the blades upwards. Do not flush the bottom of all the bases.

Caution: Take care when cleaning the blades as they are extremely sharp.

To clean the motor base

Use a damp, soft sponge with detergent and wipe over the motor base.

Note: Never immerse the motor base in water or other liquids.

STORAGE

- Clean the device as described then let it dry thoroughly.
- We recommend storing the device in its original packaging!
- Store the appliance in a well-ventilated, dry place out of the reach of children.

TECHNICAL SPECIFICATIONS


Rated voltage: 220-240V

Rated frequency: 50/60Hz

Rated power consumption: 300 W

Protection class (against electric shock): CLASS II

WASTE MANAGEMENT

Correct Disposal of this product	
	<p>This marking indicates that this product should not be disposed with other household wastes throughout the EU. To prevent possible harm to the environment or human health from uncontrolled waste disposal, recycle it responsibly to promote the sustainable reuse of material resources. To return your used device, please use the return and collection systems or contact the retailer where the product was purchased. They can take this product for environmental safe recycling.</p>

Manufacturer/Importer: Vöröskő Kft., 8200 Veszprém, Pápai str. 36.

CE SYMBOL



The mark is intended to indicate that the product complies with the relevant European Union standards and can be freely marketed in the European Union.

Betriebsanleitung

dyras

Smoothie Mixer

Modell: SB-509



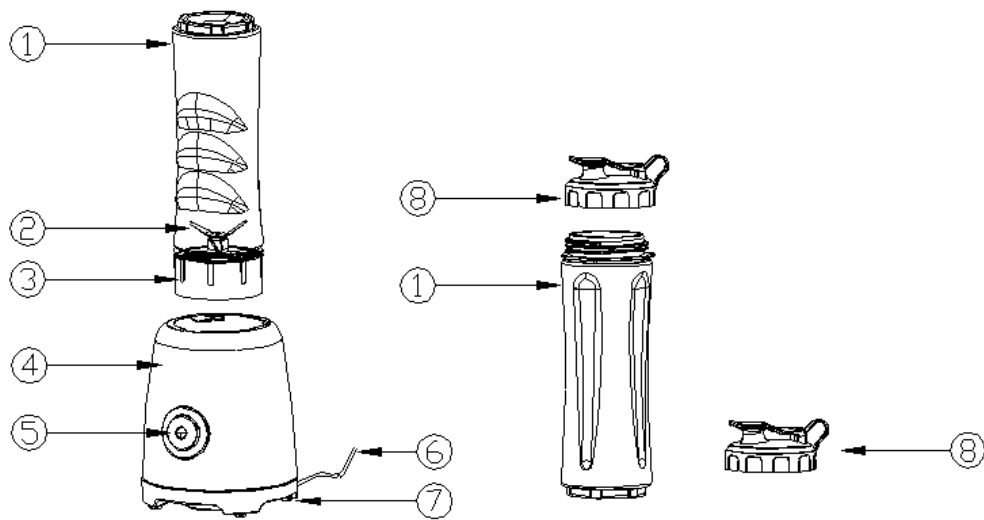
Bitte lesen Sie die Gebrauchsanweisung vor dem Gebrauch sorgfältig durch!

WICHTIGE SICHERHEITSINFORMATIONEN

- Ziehen Sie immer den Stecker aus der Steckdose, wenn Sie das Gerät unbeaufsichtigt lassen oder wenn Sie es zusammenbauen, auseinandernehmen oder reinigen!
- Das Gerät darf nicht von Kindern benutzt werden! Bewahren Sie das Gerät und seine Kabel außerhalb der Reichweite von Kindern auf!
- Das Gerät darf nur von Personen mit eingeschränkten geistigen oder körperlichen Fähigkeiten verwendet werden, die angemessen beaufsichtigt werden oder entsprechende Anweisungen für den sicheren Gebrauch des Geräts erhalten haben.
- Kinder dürfen nicht mit dem Gerät spielen.
- Wenn das Netzkabel beschädigt ist, sollten Sie sich an den Hersteller oder an den Kundendienst wenden, um Gefahren zu vermeiden, und das beschädigte oder defekte Kabel austauschen, um die Gefahren vorzubeugen.
- Seien Sie beim Entleeren und Reinigen des Bechers sehr vorsichtig im Bereich der Klingen, da diese extrem scharf sind und Sie sich leicht schneiden können.
- Achten Sie darauf, dass sich Ihre Finger nicht in der Nähe der Klingen oder im Becher befinden, wenn Sie das Gerät bedienen!
- Informationen zur Reinigung von Oberflächen, die mit Lebensmitteln in Berührung kommen, können Sie im Kapitel "Pflege und Reinigung" nachlesen!
- Dieses Gerät ist für den Haushaltgebrauch und ähnliche Zwecke bestimmt, wie z. B.:
 - in Personalküchen von Geschäften;
 - für Kunden in Hotels, Motels und anderen Wohnumgebungen;
 - zur Verwendung in Ihrem eigenen Haushalt.
- Das Gerät ist nur für den hier beschriebenen Haushaltsgebrauch bestimmt, eine andere (industrielle) Verwendung ist nicht zulässig.
- Schalten Sie das Gerät aus und ziehen Sie den Netzstecker, bevor Sie Zubehörteile wechseln oder bewegliche Teile berühren! Nehmen Sie keine fehlerhaften Geräte in betrieb!
- Um einen sicheren Betrieb zu gewährleisten, dürfen Sie das Gerät nur nach den Angaben in der Bedienungsanleitung zusammenmontieren, anschließen und benutzen!
- Verwenden Sie bei der Reinigung des Geräts keine starken Reinigungsmittel!
- Lassen Sie während des Gebrauchs genügend Freiraum um das Gerät herum! Achten Sie darauf, dass das Gerät nicht mit Vorhängen, Wänden, Stoffen usw. in Berührung kommt!
- Ziehen Sie das Netzkabel aus der Steckdose, wenn:
 - ein Problem während der Nutzung auftritt
 - wenn das Produkt nicht in Gebrauch ist
 - während der Reinigung
- Berühren Sie während des Betriebs keine beweglichen Teile!
- Die Verwendung von Zubehör, das nicht vom Hersteller empfohlen oder

- verkauft wird, kann zu Bränden, Stromschlägen oder Verletzungen führen.
- Ziehen Sie das Anschlusskabel nicht über scharfe Kanten hinweg, lassen Sie das Kabel nicht mit heißen Oberflächen (einschließlich Herd, Ofen) in Berührung kommen und benutzen Sie es auch nicht auf denen!
 - Das Anschlusskabel darf nicht in der Nähe von offenem Feuer oder erhitzten Kochplatten liegen!
 - Lassen Sie das Gerät von einer vom Hersteller beauftragten Fachwerkstatt reparieren!
 - Lassen Sie den Motor des Produkts niemals mit Wasser in Berührung kommen!
 - Ziehen Sie immer den Netzstecker, bevor Sie den Becherdeckel öffnen!
 - Berühren Sie niemals die Klingen, wenn das Gerät ans Netz eingesteckt ist!
 - Verwenden Sie das Produkt nicht mit einem Verlängerungskabel, das nicht von einem autorisierten Fachmann überprüft wurde!
 - Verwenden Sie das Gerät nicht für andere Zwecke als für die, für die es hergestellt wurde!
 - Drücken Sie die Einschalttaste solange nicht, bis das Gerät nicht eingesteckt ist!
 - Benutzen Sie das Gerät maximal 1 Minute lang ohne Unterbrechung, danach ist es für einige Minuten lang verboten!
 - Den Motor nicht unter Wasser tauchen, unter fließendes Wasser halten oder darunter reinigen!
 - Die Klingen sind extrem scharf, man muss sehr vorsichtig mit ihnen sein!
 - Spülen Sie den Becher vor dem ersten Gebrauch aus!
 - Gießen Sie nicht mehr Flüssigkeit in den Becher als die angegebene Menge!

ZUORDNUNG DER TEILE



1. Plastikflasche (Becher), 2 Stück, (BPA-frei)
2. Klingen
3. Klingeneinheit
4. Mixergerät
5. Steuerungstaste
6. Stecker und Netzkabel
7. Kunststoffsohlen
8. Plastikflaschenverschluss (2 Stück)

VERWENDUNG DES MIXERS UND DER VERSCHLUSSKAPPE

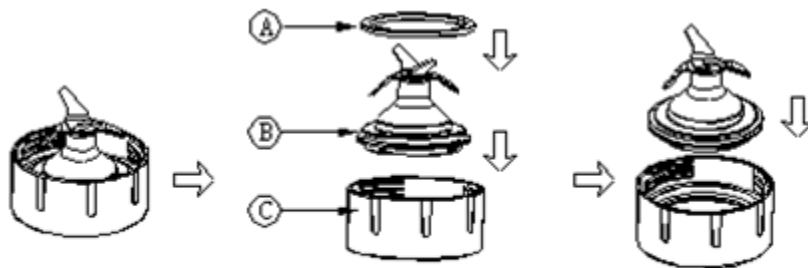


Fig 1

- Legen Sie den Dichtungsring (A) um die Klingen (B), wie es in der Abb. 1 dargestellt wird! Wenn der Dichtungsring nicht richtig eingesetzt ist, kann dies zur Undichtigkeit führen. Seien Sie besonders vorsichtig, die Klingen sind sehr scharf!
- Setzen Sie die Klingen vorsichtig in die Klingeneinheit (C) ein, bis Sie nicht ein Klicken hören!

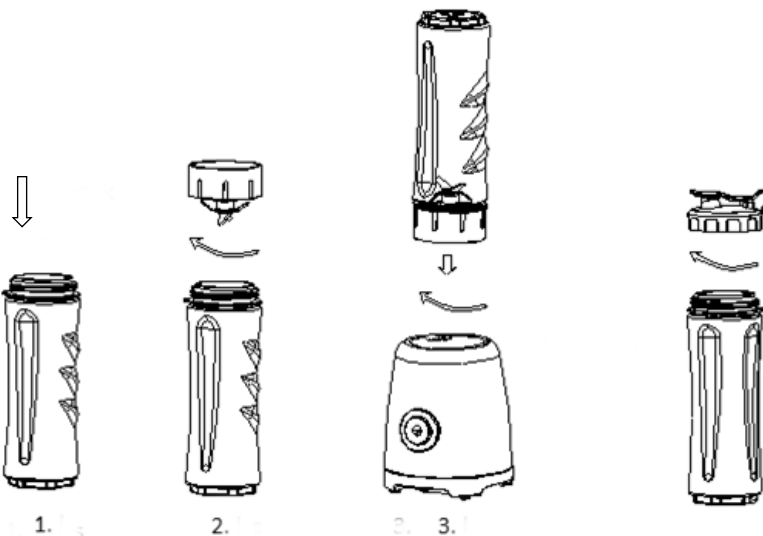


Fig 2

- Füllen Sie die Plastikflasche mit Lebensmitteln (Abb. 2, Schritt 1)!
- Schrauben Sie die Klingeneinheit auf die Flasche, danach schrauben Sie die Flasche im Uhrzeigersinn in den Mixer, bis Sie nicht ein Klicken hören (Abb. 2, Schritte 2-3)! Das Einklicken signalisiert, dass der Mixer einsatzbereit ist.
- Schließen Sie das Gerät an das Stromnetz an und drücken Sie die Steuertaste! Solange Sie sie gedrückt halten, funktioniert das Gerät.
- Wenn Sie mit dem Mixen fertig sind und die gewünschte Konsistenz erreicht haben, lassen Sie die Steuertaste los und der Mixer stoppt!
- Ziehen Sie nach dem Gebrauch den Stecker!

- Sie können die Plastikflasche durch drehen gegen den Uhrzeigersinn aus dem Mixer entfernen!
- Drehen Sie die Flasche um, so dass die Klingeneinheit sich oben befindet! Drehen Sie diese gegen den Uhrzeigersinn und nehmen Sie danach diese aus der Flasche heraus!
- Gießen Sie den Inhalt der Flasche aus oder setzen Sie die Kappe zum einfacheren Transport auf!
- Ziehen Sie immer den Stecker des Geräts, wenn während des Betriebs das Geräts blockiert!

Warnung: Das Gerät darf maximal 1 Minute lang ohne Unterbrechung benutzt werden. Niemals mit heißen Zutaten verwenden, sondern warten Sie, bis sie abgekühlt sind! Beim Mixen immer Flüssigkeit hinzufügen!

PRAKTISCHE TIPPS ZUM MIXEN

- Die zu mixenden Zutaten sollten in Würfel (ca. 1-2 cm) geschnitten werden, dies hilft ein gleichmäßiges Ergebnis zu erzielen.
- Füllen Sie den Mixer nie über die maximale Füllstandmarkierung hinüber!
- Achten Sie immer darauf, Erde, Sand, kleine Kieselsteine oder Kerne von Obst und Gemüse zu entfernen, die an denen haften geblieben sind, bevor Sie sie verarbeiten, da diese die Klingen beschädigen können!
- Mixen Sie niemals heiße Zutaten! Warten Sie in jedem Fall ab, bis sie abgekühlt sind!
- Alle Zutaten, die gemixt werden sollen, müssen vor der Verwendung eine Temperatur von unter 40°C haben.

REZEPTE

Empfohlene Mix-Menge / Verarbeitungszeit			
	Inhaltsstoffe	Menge	Zeit (Sekunden)
Saft aus Erdbeeren, Purpurkohl und Karotten	Karotten	100 g	50-60 Sekunden Die Größe der Zutaten kann unterschiedlich sein. Falls erforderlich, wiederholen Sie die Verarbeitung, bis die gewünschte Konsistenz erreicht ist!
	Purpurkohl	50 g	
	Erdbeeren	3 Stück	
	Kokosnussmilch	200 ml	
Apfel-, Birnen- und Krautsaft	Gereinigtes Wasser	150 ml	
	Zeller	30 g	
	Kraut	40 g	
	Geschälte Äpfel	½ Stück	
	Geschälte Birnen	½ Stück	
	Geschälte Orangen	¼ Stück	
Wasser mit Eis	Eiswürfel	120 g	3 Sekunden Betrieb, 3 Sekunden Pause 7-10 Mal wiederholen
	Wasser	360 g	
	Wasser mit gebrochenem Eis: Maximale Menge: ≤600g (Eis-Wasser: 1:3). Maximale Betriebszeit: 90 Sek		

PFLEGE UND REINIGUNG

Ziehen Sie den Netzstecker und entfernen Sie alle Zubehörteile, bevor Sie das Gerät reinigen!

1. Füllen Sie den Becher zur Hälfte mit lauwarmem Wasser und etwas Geschirrspülmittel!
2. Drücken Sie die Einschalttaste für 1-2 Sekunden, danach wiederholen Sie dies 3–4-mal!
3. Gießen Sie den Inhalt aus und spülen Sie ihn aus!
4. Für eine gründlichere Reinigung waschen Sie den Deckel und den Becher in warmem Wasser mit etwas Abwaschmittel ab!
5. Sie können die Klingeneinheit unter fließendem Leitungswasser reinigen, wobei die Klingen nach oben zeigen sollen. Waschen Sie die Unterseite der Klingeneinheit nicht ab!
6. Für eine gründlichere Reinigung können Sie die Plastikflaschen in die Geschirrspülmaschine stellen!

Anmerkung: Die Klingen sind sehr scharf, also seien Sie bei der Reinigung besonders vorsichtig!

Reinigung des Motorsockels

Verwenden Sie einen leicht feuchten Schwamm mit etwas Reinigungsmittel und wischen Sie ihn trocken!

Anmerkung: Tauchen Sie den Sockel des Motors niemals ins Wasser ein!

LAGERUNG

- Reinigen Sie das Gerät wie beschrieben und lassen Sie es vollständig trocknen!
- Wir empfehlen Ihnen, das Gerät in der Originalverpackung aufzubewahren!
- Lagern Sie das Gerät an einem gut belüfteten, trockenen Ort, außerhalb der Reichweite von Kindern!

TECHNISCHE DATEN


Nennspannung: 220-240V

Nennfrequenz: 50/60Hz

Nominaler Verbrauch: 300W

Berührungsschutzklasse (gegen elektrischen Schlag): II

ABFALLWIRTSCHAFT

Entsorgung von elektrischen und elektronischen Altgeräten	
	<p>Dieses Zeichen auf dem Produkt und auf der Verpackung weist darauf hin, dass es verboten ist, das nicht mehr verwendete Produkt in den Hausmüll zu werfen, da es stark umweltschädlich ist. Für weitere detaillierte Informationen wenden Sie sich bitte an Ihre örtliche Behörde!</p> <p>Dieses Zeichen ist in der gesamten Europäischen Union gültig. Wenn Sie Ihr Produkt außerhalb der Europäischen Union entsorgen möchten, erkundigen Sie sich bitte in diesem Zusammenhang bei Ihrer örtlichen Behörde nach den geltenden entsprechenden Vorschriften!</p>

Hersteller/Importeur: Vöröskő Kft., 8200 Veszprém, Pápai Straße 36.

DAS CE-SYMBOL



Mit der Kennzeichnung soll signalisiert werden, dass das Produkt den für dies geltenden EU-Normen entspricht und in der EU frei vermarktet werden kann.

Návod k použití

dyras

Smoothie turmixovač

Model: SB-509



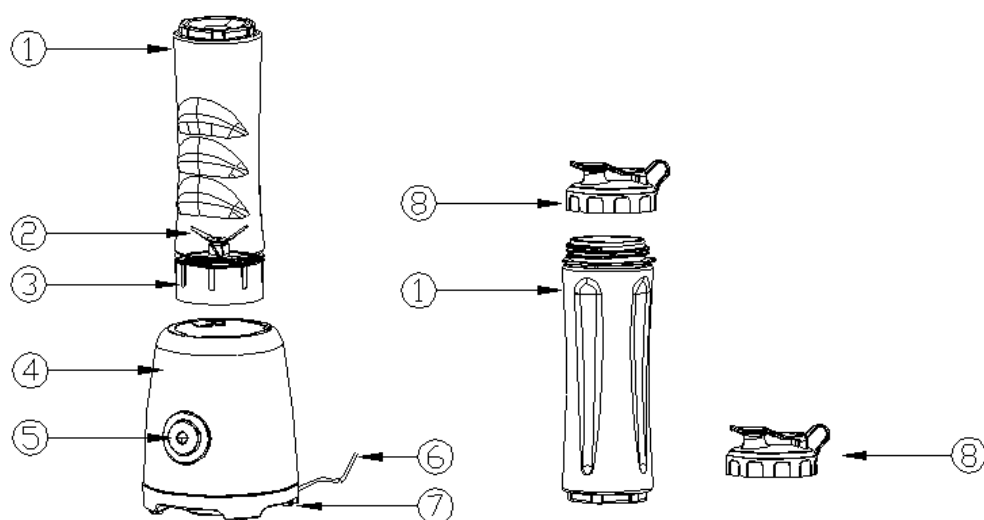
Před použitím si pozorně přečtěte návod k použití, prosím!

DŮLEŽITÁ BEZPEČNOSTNÍ INFORMACE

- Před ponecháním spotřebiče bez dozoru nebo před jeho montáží, demontáží nebo čištěním jej vždy odpojte od elektrické sítě!
- Spotřebič nesmějí používat děti. Spotřebič a jeho kabely uchovávejte mimo dosah dětí!
- Zařízení mohou používat pouze osoby se sníženou duševní nebo fyzickou způsobilostí, které jsou pod příslušným dohledem nebo dostaly příslušné pokyny pro bezpečné používání zařízení.
- Nedovolte dětem, aby se s přístrojem hrály.
- Pokud je napájecí kabel poškozen, kontaktujte výrobce, servisní oddělení a poškozený nebo nefunkční kabel nechte vyměnit, abyste předešli nebezpečí.
- Při vyprazdňování a čištění sklenice buďte velmi opatrní v blízkosti čepelí, protože jsou mimořádně ostré a mohou vás snadno pořezat!
- Dbejte na to, aby se vaše prsty při obsluze výrobku nenacházely v blízkosti čepelí nebo ve sklenici!
- Informace o čištění povrchů přicházejících do styku s potravinami naleznete v kapitole "Péče a čištění"!
- Toto zařízení je určeno pro domácí a podobné účely:
 - v kuchyních pro zaměstnance v obchodech;
 - pro zákazníky v hotelích, motelech a jiných obytných prostorách pro hosty;
 - pro použití ve vaší domácnosti
- Příklad je určen výlučně pro popsání použití v domácnosti, jakékoli jiné (průmyslové) použití je zakázáno.
- Před výměnou příslušenství nebo dotykem pohyblivých částí spotřebič vypněte a odpojte od elektrické sítě! Neuvádějte do provozu vadné zařízení!
- Z důvodu bezpečného používání spotřebiče jej sestavte pouze podle pokynů uvedených v návodu k obsluze, poté jej připojte a používejte podle návodu k použití!
- Při čištění spotřebiče nepoužívejte na zařízení žádné silné čisticí prostředky!
- Během používání nechte kolem spotřebič dostatečný prostor pro přívod vzduchu! Nedovolte, aby se spotřebič dotýkal záclon, stěn, tkanin atd.!
- Odpojte napájecí kabel ze zásuvky, pokud:
 - během používání se vyskytne problém
 - když se výrobek nepoužívá
 - při čištění
- Během provozu se nedotýkejte pohyblivých částí!
- Používání příslušenství, které nedoporučuje výrobce nebo které výrobce neprodává, může způsobit požár, zásah elektrickým proudem nebo zranění.
- Připojovací kabel netahejte přes ostré hrany, nedovolte, aby se kabel dostal do kontaktu s horkými povrchy (včetně sporák, trouby) a nepoužívejte jej na troubě!
- Připojovací kabel nesmí být v blízkosti otevřeného ohně nebo vyhřívaných varných desek!

- Opravu spotřebiče svěřte specializovanému servisu určenému výrobcem.
- Motor výrobku nesmí být nikdy vystaven působení vody!
- Před otevřením víka sklenice vždy odpojte výrobek ze zásuvky!
- Nikdy se nedotýkejte čepelí, když je spotřebič zapojen do elektrické sítě!
- Nepoužívejte výrobek s prodlužovacím kabelem, který nebyl zkontrolován autorizovaným odborníkem!
- Zařízení nepoužívejte k jiným účelům, než pro které bylo vyrobeno!
- Nemačkejte tlačítko napájení, dokud není výrobek zapojen do sítě!
- Příklad použijte maximálně 1 minutu bez zastavení, poté je zakázáno jej několik minut používat!
- Motor neponořujte, nedržte pod vodou, ani nečistěte pod tekoucí vodou!
- Čepel je mimořádně ostré, musíte s nimi zacházet velmi opatrně!
- Před prvním použitím sklenici opláchněte!
- Do sklenice nenalévejte více tekutiny, než je uvedeno!

IDENTIFIKACE DÍLŮ



1. Plastová láhev (pohár), 2 ks, (bez BPA)
2. Čepele
3. Sestava čepele
4. Turmixovač
5. Ovládací tlačítko
6. Zástrčka a napájecí kabel
7. Plastové nožičky
8. Plastový uzávěr na láhev (2 ks)

POUŽITÍ TURMIXOVAČE A UZÁVĚRU

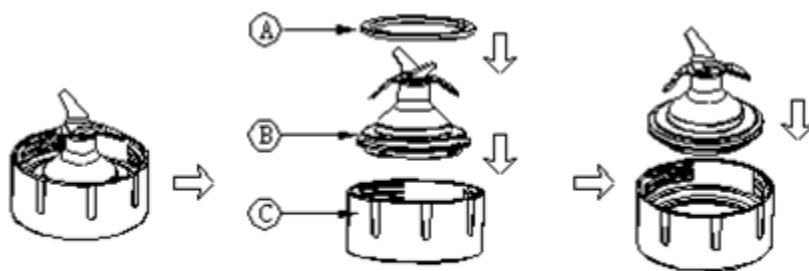


Fig 1

- Nasaďte těsnicí kroužek (A) kolem čepelí (B) jak je znázorněno na Obr. 1! Není-li těsnicí kroužek správně vložen, může dojít k netěsnosti. Buďte mimořádně opatrní, čepele jsou velmi ostré!
- Opatrně zasuňte čepele do sestavy čepelí (C), dokud neuslyšíte cvaknutí!

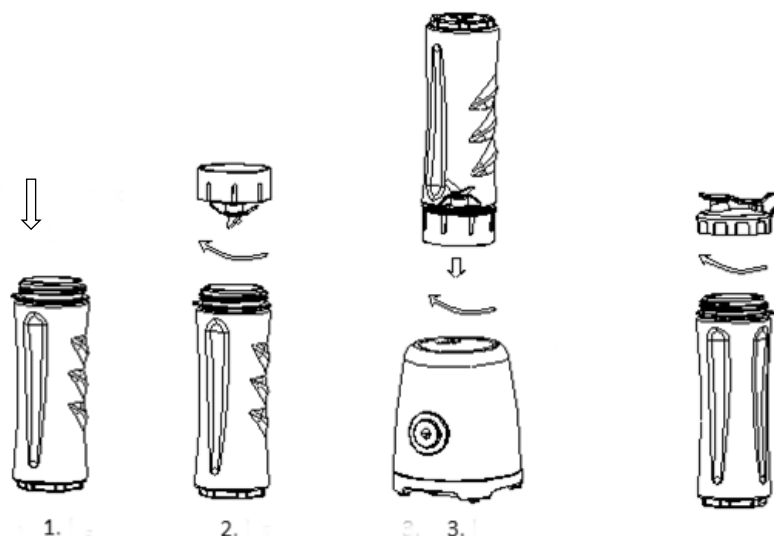


Fig 2

- Plastovou láhev naplňte potravinami (Obr. 2, krok 1)!
- Našroubujte sestavu čepelí na láhev a potom láhev zašroubujte do turmixovače ve směru hodinových ručiček, dokud neuslyšíte cvaknutí (Obr. 2, kroky 2-3)! Klepnutí signalizuje, že turmixovač je připraven k použití.
- Připojte zařízení k síti a stiskněte ovládací tlačítko! Pokud jej budete držet stisknuté, spotřebič bude fungovat.
- Po skončení mixování a dosažení požadované konzistence uvolněte ovládací knoflík a turmixovač se zastaví!
- Po použití odpojte zástrčku ze zásuvky!
- Plastovou láhev můžete z turmixovače vyjmout proti směru hodinových ručiček!
- obraťte láhev tak, aby byla jednotka s čepelí na vrchu! Otočte ji proti směru hodinových ručiček a vyjměte ji z láhve!
- Vylijte obsah láhve nebo nasaďte uzávěr pro snadnou přepravu!

- Pokud spotřebič přestane fungovat, vždy jej odpojte ze zásuvky!

Upozornění: Spotřebič můžete používat maximálně 1 minutu bez zastavení. Nikdy nepoužívejte s horkými přísadami, počkejte, až vychladnou! Při turmixování vždy přidejte tekutinu!

PRAKTICKÉ TIPY PRO MIXOVÁNÍ

- Přísady na mixování nakrájejte na kostičky (asi 1-2 cm), což pomůže dosáhnout jednotného výsledku.
- Nikdy nenaplňujte turmixovač nad značku maximální hladiny!
- Před použitím vždy zkontrolujte, zda jste z ovoce a zeleniny odstranili veškerou zeminu, písek, kamínky nebo semínka, protože mohou poškodit čepele!
- Nikdy nemíchejte horké přísady! V každém případě počkejte, až vychladnou!
- Všechny složky, které se mají smíchat, musí mít před použitím teplotu nižší než 40 °C.

RECEPTY

Doporučený objem míchání / doba zpracování			
	Ingredience	Množství	Čas (sekundy)
Džus z jahod, fialového zelí a mrkve	Mrkev	100 g	50-60 sekund Velikost ingrediencí se může lišit. V případě potřeby postup opakujte, dokud nedosáhnete požadované konzistence!
	Fialová kapusta	50 g	
	Jahoda	3 ks	
	Kokosové mléko	200ml	
Jablečný, hruškový a zelný džus	Čištěná voda	150ml	3 sekundy provozu a 3 sekundy odpočinku Opakujte 7-10krát
	Celer	30 g	
	Zelí	40 g	
	Oloupaná jablka	½ ks	
	Oloupané hrušky	½ ks	
	Oloupané pomeranče	¼ ks	
Voda s ledovou kaší	Kostky ledu	120 g	3 sekundy provozu a 3 sekundy odpočinku Opakujte 7-10krát
	Voda	360 g	
	Voda s drceným ledem: Maximální množství: ≤600 g (led - voda: 1:3). Maximální doba provozu: 90 sek		

PÉČE A ČIŠTĚNÍ

Před čištěním odpojte spotřebič od elektrické sítě a vyberte veškeré příslušenství

1. Naplňte sklenici do poloviny vlažnou vodou s trochou prostředku na mytí nádobí!
2. Stiskněte tlačítko zapnutí na 1-2 sekundy a poté postup zopakujte 3-4 krát!
3. Obsah vylijte a vypláchněte!
4. Pro důkladnější čištění omyjte víčko a sklenici v teplé vodě bez saponátu!
5. Jednotku čepelí můžete čistit pod tekoucí vodou z vodovodu s čepelemi směřujícími vzhůru. Spodní část sestavy čepele nemyjte!
6. Chcete-li plastové láhve vyčistit důkladněji, vložte je do myčky nádobí!

Poznámka: Čepele jsou velmi ostré, proto při čištění dbejte zvýšené opatrnosti!

Čištění základny motoru

Použijte houbu s mírně navlhčeným čistícím prostředkem a poté otřete do sucha!

Poznámka: Základnu motoru nikdy neponořujte do vody!

SKLADOVÁNÍ

- Vyčistěte spotřebič podle popisu a nechte jej úplně vyschnout!
- Doporučujeme, abyste spotřebič skladovali v původním obalu!
- Spotřebič skladujte na dobře větraném, suchém místě, mimo dosah dětí!

TECHNICKÉ ÚDAJE


Jmenovité napětí: 220-240V

Jmenovitá frekvence: 50/60 Hz

Nominální spotřeba: 300W

Třída ochrany před dotykem (před úrazem elektrickým proudem): II

NAKLÁDÁNÍ S ODPADY

Likvidace použitých elektrických a elektronických zařízení	
	<p>Toto označení na výrobku a na obalu znamená, že je zakázáno likvidovat nepoužitý výrobek v domácím odpadu, protože je znečišťující látkou životního prostředí. Pokud potřebujete další podrobnosti, obraťte se na místní orgány!</p> <p>Toto označení platí pro celé území Evropské unie. Chcete-li výrobek zlikvidovat mimo Evropskou unii, obraťte se na místní úřady, které vám poskytnou , informace o příslušných předpisech.</p>

Výrobce/dovozce: Vöröskő Kft., 8200 Veszprém, Pápai út 36.

SYMBOL CE



Označení je určeno k označení, že výrobek splňuje příslušné normy Evropské unie a je volně prodejný v Evropské unii.

Upute za uporabu

dyras

Smoothie milkshake

Model: SB-509



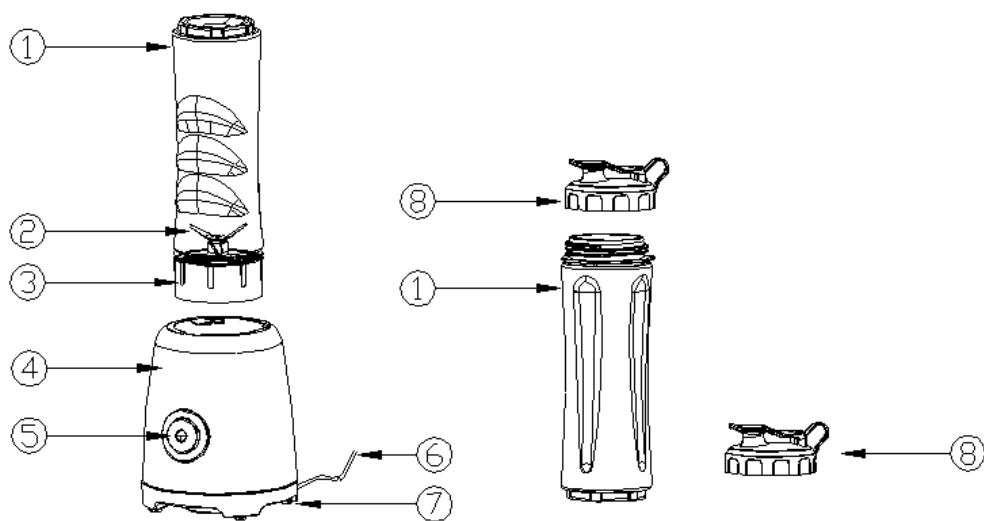
Pažljivo pročitajte korisnički priručnik prije uporabe!

VAŽNE SIGURNOSNE INFORMACIJE

- Ako uređaj ostavite bez nadzora, uvijek ga odspojite iz utičnice prije sastavljanja, rastavljanja ili čišćenja.
- Djeca ne smiju koristiti uređaj! Uređaj i kabel držite izvan dohvata djece!
- Ovaj uređaj smiju koristiti osobe sa smanjenim mentalnim ili fizičkim sposobnostima isključivo ako su pod odgovarajućim nadzorom ili su upućene u sigurnu uporabu uređaja.
- Djeca se ne smiju igrati uređajem.
- Ako je kabel za napajanje oštećen, morate se obratiti proizvođaču ili kvalificiranom servisu kako biste izbjegli opasnost, oštećeni ili neispravan kabel mora se zamijeniti kako bi se spriječila opasnost.
- Prilikom pražnjenja i čišćenja čaše budite vrlo oprezni oko oštrica, jer su izuzetno oštri i mogu stvoriti ozljede.
- Prilikom korišćenja uređaja pazite da vam prsti ne budu blizu oštrica ili u čaši!
- Informacije o čišćenju površina koje dolaze u dodir s hranom potražite u poglavlju "Čišćenje i održavanje".
- Ovaj uređaj namijenjen je za kućanstvo i slična okruženja kao što su:
 - kuhinje za osoblje trgovina;
 - za klijente u hotelima, motelima i drugim stambenim okruženjima;
 - za uporabu u vlastitom kućanstvu.
- Uređaj je namijenjen za uporabu u kućanstvu isključivo prema ovim uputama za uporabu, sve druge (industrijske) uporabe nisu dopuštene.
- Isključite uređaj i odspojite mrežni utikač prilikom zamjene pribora ili prije dodirivanja pokretnih dijelova. Nemojte puštati u pogon neispravan uređaj!
- Kako biste osigurali siguran rad uređaja, sastavite ga u skladu s informacijama navedenim u uputama za uporabu, a zatim ga spojite i koristite u skladu s uputama za uporabu!
- Nemojte koristiti jaka sredstva za čišćenje!
- Ostavite dovoljno zračnog prostora oko uređaja tijekom uporabe. Ne dopustite da uređaj dodiruje zavjese, zidove, tekstil itd.
- Odspojite mrežni kabel iz zidne utičnice ako:
 - nastane problem tijekom uporabe
 - proizvod nije u upotrebi
 - tijekom čišćenja
- Ne dodirujte pokretne dijelove tijekom rada!
- Uporaba dodatne opreme koja nije u ponudi proizvođača ili koju proizvođač nije preporučio može rezultirati požarom, strujnim udarom ili ozljedom.
- Nemojte povlačiti priključni kabel kroz oštre rubove, nemojte dodirivati ili koristiti kabel na vrućim površinama (uključujući štednjake, pećnice)!
- Priključni kabel ne smije biti u blizini otvorenog plamena ili grijanih ploča za kuhanje!
- Uređaj uputite na popravak kvalificiranom servisu prema preporuci proizvođača.
- Motor proizvoda nikada ne smije biti izložen vodi!

- Uvijek odspojite uređaj s napajanja prije otvaranja poklopca čaše!
- Nikada ne dodirujte oštrice dok je uređaj priključen na napajanje!
- Nemojte koristiti proizvod s produžnim kabelom koji nije provjeren od strane ovlaštenog stručnjaka!
- Nemojte koristiti uređaj u bilo koju drugu svrhu osim one za koju je namijenjen!
- Nemojte pritiskati gumb za uključivanje/isključivanje dok proizvod nije spojen na napajanje!
- Nemojte koristiti uređaj više od 1 minute bez zaustavljanja, a zatim ga ostavite da stoji nekoliko minuta!
- Nemojte uranjati ili čistiti motor pod tekućom vodom!
- Oštrice su iznimno oštre, stoga budite vrlo oprezni!
- Isperite čašu prije prve uporabe.
- Nemojte ulijevati više tekućine u čašu od naznačene količine!

OPIS DIJELOVA



1. Plastična boca (čaša), 2 kom. (bez BPA)
2. Oštrice
3. Jedinica oštrice
4. Blender
5. Kontrolni gumb
6. Utikač i kabel za napajanje
7. Plastični potplati
8. Plastični čep za boce (2 kom.)

UPORABA BLENDERA I ČEPA (POKLOPCA)

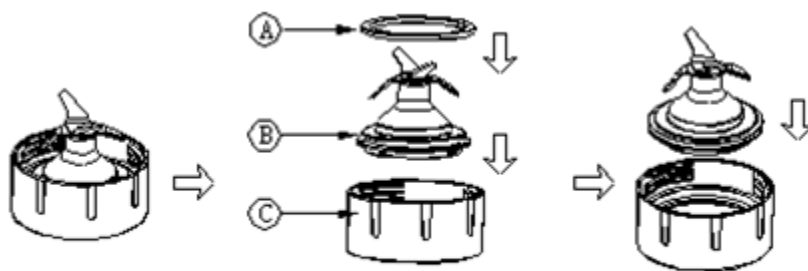


Fig 1

- Umetnite brtveni prsten (A) oko oštrica (B) kako je prikazano na slici Fig1. Ako brtveni prsten nije pravilno uklopljen na svoje mjesto, može doći do curenja. Budite vrlo oprezni, jer su oštrice vrlo oštre!
- Pažljivo umetnite oštrice u sklop oštrica (C) dok ne čujete klik.

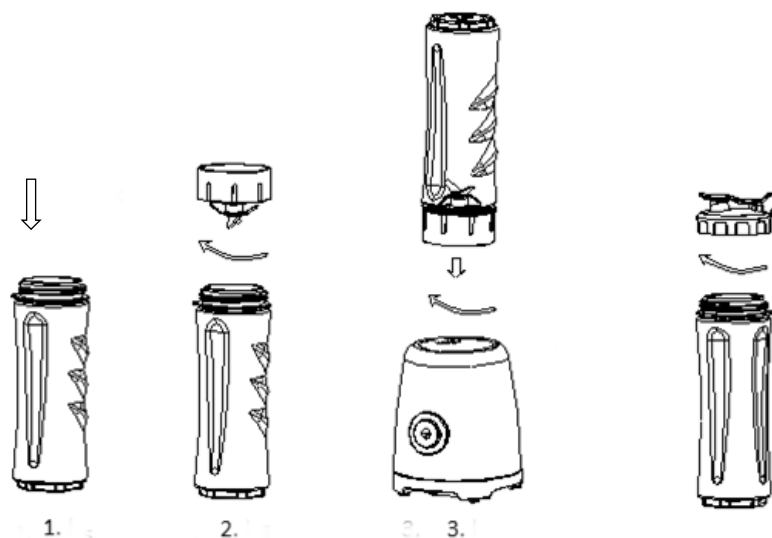


Fig 2

- Napunite plastičnu bocu hranom (Slika Fig 2, korak 1).
- Pričvrstite sklop oštrice na bocu, a zatim pričvrstite bocu u blender u smjeru kazaljke na satu dok ne čujete klik (Slika Fig 2, korak 2-3). Klik označava da je blender spreman za uporabu.
- Spojite uređaj na električnu mrežu i pritisnite kontrolni gumb. Uređaj će raditi sve dok ga držite pritisnutim.
- Nakon što završite s miješanjem i postignete željenu konzistenciju, otpustite kontrolni gumb i blender će prestati raditi!
- Isključite uređaj nakon uporabe!
- Plastičnu bocu možete izvaditi iz blendera u smjeru suprotnom od kazaljke na satu!
- Okrenite bocu tako da jedinica oštrice bude gore! Zaokrenite je u smjeru suprotnom od kazaljke na satu i izvadite iz boce.

- Izlijte sadržaj boce ili stavite poklopac na bocu kako biste lako mogli ponijeti sa sobom.
- Ako uređaj prestane raditi, uvijek ga odspojite s napajanja!

Upozorenje: Uređaj je dopušteno koristiti najviše 1 minutu bez zaustavljanja. Nikada ne stavljajte vruće sastojke u uređaj, pričekajte da se ohlade! Uvijek dodajte tekućinu za miješanje hrane!

PRAKTIČNI SAVJETI ZA MIJEŠANJE

- Sastojke za miješanje treba izrezati na kockice (oko 1-2 cm), što pomaže u postizanju dosljednog rezultata.
- Nikada nemojte napuniti blender iznad oznake maksimalne razine!
- Prije uporabe uvijek uklonite zemlju, pijesak, sitni šljunak ili sjemenke s voća i povrća jer oni mogu oštetiti oštrice!
- Nikada ne miješajte vruće sastojke! Uvijek pričekajte da se ohlade!
- Sve sirovine koje se miješaju moraju imati temperaturu ispod 40°C.

RECEPTI

Preporučena količina miješanja/vrijeme obrade			
	Sastojci	Količina	Vrijeme (sekunda)
Sok od jagode, ljubičastog kupusa i mrkve	Mrkva	100 g	50-60 sekundi Sastojci mogu varirati po veličini. Po potrebi, ponovite obradu dok se ne postigne željena konzistencija
	Ljubičasti kupus	50 g	
	Jagoda	3 kom	
	Kokosovo mlijeko	200 ml	
Sok od jabuke, kruške i kupusa	Pročišćena voda	150 ml	
	Celer	30 g	
	Kupus	40 g	
	Oguljena jabuka	½ kom	
	Oguljene kruška	½ kom	
Voda s ledom	Oljuštena naranča	¼ kom	
	Kocka leda	120 g	3 sekunde rada, 3 sekunde odmora Ponovite 7-10 puta
	Voda	360 g	
Voda sa slomljenim ledom: Maks. količina: ≤600 g (ledena voda: 1:3). Maksimalno vrijeme rada: 90 s			

ČIŠĆENJE I ODRŽAVANJE UREĐAJA

Prije čišćenja odspojite uređaj s napajanja i uklonite sav pribor!

1. Napunite bocu do pola mlakom vodom i malo deterdženta.
2. Koristite gumb za uključivanje 1-2 sekunde i ponovite isto 3-4 puta.
3. Izlijte sadržaj i operite bocu.
4. Za ozbiljnije čišćenje operite poklopac i bocu u toploj vodi deterdžentom.
5. Očistite jedinicu oštrice pod tekućom vodom s oštricama okrenutim prema gore.
Nemojte prati dno sklopa oštrica!
6. Za ozbiljnije čišćenje stavite plastične boce u perilicu posuđa.

Napomena: Oštrice su vrlo oštre, stoga budite iznimno oprezni prilikom čišćenja!

Čišćenje baze motora

Upotrijebite blago vlažnu spužvu s malo deterdženta, a zatim je obrišite.

Napomena: Nikada ne uranjajte bazu motora u vodu!

SKLADIŠTENJE

- Očistite uređaj kako je opisano i ostavite da se potpuno osuši!
- Preporučujemo skladištenje uređaja u originalnoj ambalaži!
- Uređaj čuvajte na dobro prozračenom, suhom mjestu izvan dohvata djece.

TEHNIČKI PODACI


Nazivni napon: 220-240 V

Nazivna frekvencija: 50/60 Hz

Nazivna snaga : 300 W

Klasa zaštite od udara (od strujnog udara): II

GOSPODARENJE OTPADOM

Gospodarenje otpadnom električnom i elektroničkom opremom	
	<p>Ova oznaka na proizvodu i ambalaži označava da je zabranjeno odlagati nekorišćen proizvod u kućni otpad, jer je vrlo zagađujući. Za više informacija obratite se nadležnoj lokalnoj službi.</p> <p>Ova oznaka važi za cijelo područje Europske unije. Ako proizvod želite odlagati izvan Europske unije, obratite se lokalnim vlastima vezano za relevantne propise.</p>

Proizvođač/uvoznik: Vöröskő Kft., 8200 Veszprém, Pápai út 36.

OZNAKA CE



Ova oznaka označava da je proizvod u skladu s primjenjivim propisima Europske unije i da se može slobodno distribuirati unutar Europske unije

Návod na obsluhu

dyras

Smoothie turmixovač

Model: SB-509



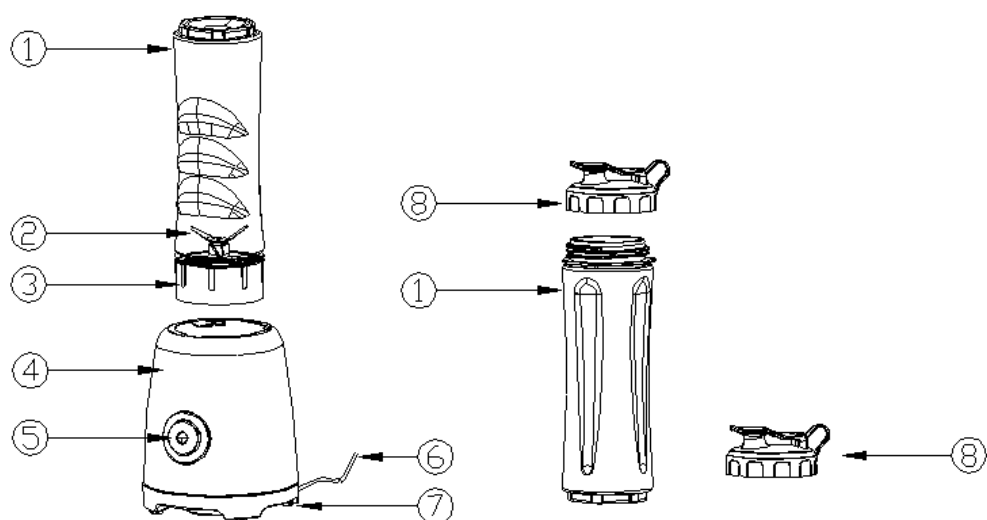
Pred použitím si pozorne prečítajte návod na použitie, prosím!

DÔLEŽITÉ BEZPEČNOSTNÉ INFORMÁCIE

- Pred ponechaním spotrebiča bez dozoru alebo pred jeho montážou, demontážou alebo čistením ho vždy odpojte od elektrickej siete!
- Spotrebič nesmú používať deti. Spotrebič a jeho káble uchovávajte mimo dosahu detí!
- Zariadenie môžu používať len osoby so zníženou duševnou alebo fyzickou spôsobilosťou, ktoré sú pod príslušným dohľadom alebo dostali príslušné pokyny na bezpečné používanie zariadenia.
- Nedovoľte deťom, aby sa s prístrojom hrali.
- Ak je napájací kábel poškodený, kontaktujte výrobcu servisné oddelenie a poškodený alebo nefunkčný kábel nechajte vymeniť, aby ste predišli nebezpečenstvu.
- Pri vyprázdňovaní a čistení pohára buďte veľmi opatrní v blízkosti čepelí, pretože sú mimoriadne ostré a môžu vás ľahko porezať.
- Dbajte na to, aby sa vaše prsty pri obsluhu výrobku nenachádzali v blízkosti čepelí alebo v pohári!
- Informácie o čistení povrchov prichádzajúcich do styku s potravinami nájdete v kapitole "Starostlivosť a čistenie"!
- Toto zariadenie je určené na domáce a podobné účely:
 - v kuchyniach pre zamestnancov v obchodoch;
 - pre zákazníkov v hoteloch, motelloch a iných obytných priestoroch pre hostí;
 - na použitie vo vašej domácnosti.
- Prístroj je určený výlučne na popísané použitie v domácnosti, akékoľvek iné (priemyselné) použitie je zakázané.
- Pred výmenou príslušenstva alebo dotykcom pohyblivých častí spotrebič vypnite a odpojte od elektrickej siete! Neuvádzajte do prevádzky chybné zariadenie!
- Z dôvodu bezpečného používania spotrebiča ho zostavte len podľa pokynov uvedených v návode na obsluhu, potom ho pripojte a používajte podľa návodu na použitie!
- Pri čistení spotrebiča nepoužívajte na zariadenie žiadne silné čistiace prostriedky!
- Počas používania nechajte okolo spotrebiča dostatočný priestor na prívod vzduchu! Nedovoľte, aby sa spotrebič dotýkal záclon, stien, tkanín atď.!
- Odpojte napájací kábel zo zásuvky, ak:
 - počas používania sa vyskytne problém
 - keď sa výrobok nepoužíva
 - pri čistení
- Počas prevádzky sa nedotýkajte pohyblivých častí!
- Používanie príslušenstva, ktoré neodporúča výrobca alebo ktoré výrobca nepredáva, môže spôsobiť požiar, zásah elektrickým prúdom alebo zranenie.
- Pripojovací kábel neľahajte cez ostré hrany, nedovoľte, aby sa kábel dostal do kontaktu s horúcimi povrchmi (vrátane sporáka, rúry) a nepoužívajte ho na rúre!

- Pripojovací kábel nesmie byť v blízkosti otvoreného ohňa alebo vyhrievaných varných dosiek!
- Opravu spotrebiča zverte špecializovanému servisu určenému výrobcom.
- Motor výrobku nesmie byť nikdy vystavený pôsobeniu vody!
- Pred otvorením veka pohára vždy odpojte výrobok zo zásuvky!
- Nikdy sa nedotýkajte čepelí, keď je spotrebič zapojený do elektrickej siete!
- Nepoužívajte výrobok s predlžovacím káblom, ktorý nebol skontrolovaný autorizovaným odborníkom!
- Zariadenie nepoužívajte na iné účely, než na ktoré bolo vyrobené!
- Nestláčajte tlačidlo napájania, kým nie je výrobok zapojený do siete!
- Prístroj používajte maximálne 1 minútu bez zastavenia, potom je zakázané ho niekoľko minút používať!
- Motor neponárajte, nedržte pod vodou, ani nečistite pod tečúcou vodou!
- Čepele sú mimoriadne ostré, musíte s nimi zaobchádzať veľmi opatrne!
- Pred prvým použitím pohár opláchnite!
- Do pohára nenalievajte viac tekutiny, ako je uvedené!

IDENTIFIKÁCIA DIELOV



1. Plastová fľaša (pohár), 2 ks, (bez BPA)
2. Čepele
3. Zostava čepele
4. Turmixovač
5. Ovládacie tlačidlo
6. Zástrčka a napájací kábel
7. Plastové nožičky
8. Plastový uzáver na fľašu (2 ks)

POUŽITIE TURMIXOVAČA A UZÁVERU

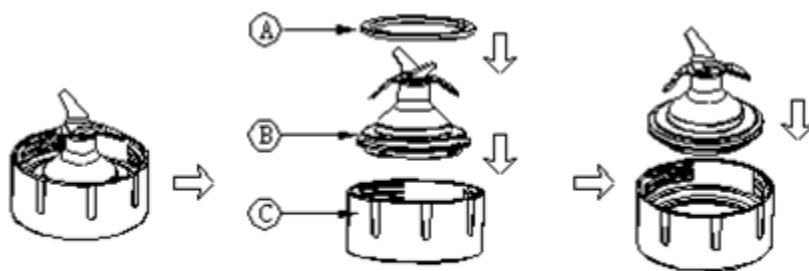


Fig 1

- Nasadíte tesniaci krúžok (A) okolo čepeľí (B) ako je znázornené na Obr. 1! Ak nie je tesniaci krúžok správne vložený, môže dôjsť k netesnosti. Buďte mimoriadne opatrní, čepele sú veľmi ostré!
- Opatrne zasuňte čepele do zostavy čepeľí (C), kým nebudete počuť cvaknutie!

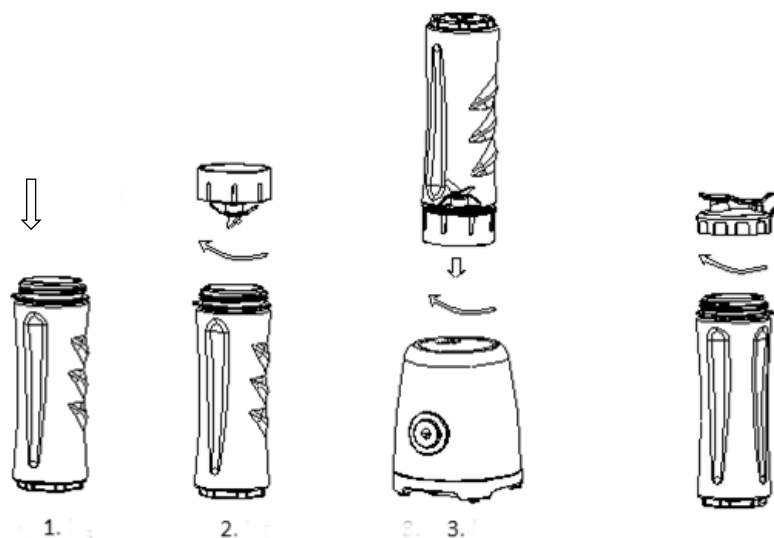


Fig 2

- Plastovú fľašu naplňte potravinami (Obr. 2, krok 1)!
- Naskrutkujte zostavu čepeľí na fľašu a potom fľašu zaskrutkujte do turmixovača v smere hodinových ručičiek, kým nebudete počuť cvaknutie (Obr. 2, kroky 2-3)! Kliknutie signalizuje, že turmixovač je pripravený na použitie.
- Pripojte zariadenie k sieti a stlačte ovládacie tlačidlo! Pokiaľ ho budete držať stlačené, spotrebič bude fungovať.
- Po skončení mixovania a dosiahnutí požadovanej konzistencie uvoľnite ovládacie gombík a turmixovač sa zastaví!
- Po použití odpojte zástrčku zo zásuvky!
- Plastovú fľašu môžete z turmixovača vybrať proti smeru hodinových ručičiek!
- Obráťte fľašu tak, aby bola jednotka s čepeľou na vrchu! Otočte ju proti smeru hodinových ručičiek a vyberte ju z fľaše!
- Vylejte obsah fľaše alebo nasadíte uzáver pre jednoduchú prepravu!

- Ak spotrebič prestane fungovať, vždy ho odpojte zo zásuvky!

Upozornenie: Spotrebič môžete používať maximálne 1 minútu bez zastavenia. Nikdy nepoužívajte s horúcimi prísadami, počkajte, kým vychladnú! Pri turmixovaní vždy pridajte tekutinu!

PRAKTICKÉ TIPY NA MIXOVANIE

- Prísady na mixovanie nakrájajte na kocky (asi 1-2 cm), čo pomôže dosiahnuť jednotný výsledok.
- Nikdy nenapĺňajte turmixovač nad značku maximálnej hladiny!
- Pred použitím vždy skontrolujte, či ste z ovocia a zeleniny odstránili všetku zeminu, piesok, kamienky alebo semenka, pretože môžu poškodiť čepele!
- Nikdy nemiešajte horúce prísady! V každom prípade počkajte, kým vychladnú!
- Všetky zložky, ktoré sa majú zmiešať, musia mať pred použitím teplotu nižšiu ako 40 °C.

RECEPTY

Odporúčaný objem miešania / čas spracovania			
	Ingrediencie	Množstvo	Čas (sekundy)
Džús z jahôd, fialovej kapusty a mrkvy	Mrkva	100 g	50-60 sekúnd Veľkosť ingrediencií sa môže líšiť. V prípade potreby postup opakujte, kým nedosiahnete požadovanú konzistenciu!
	Fialová kapusta	50 g	
	Jahoda	3 ks	
	Kokosové mlieko	200 ml	
Jablkový, hruškový a kapustový džús	Čistená voda	150 ml	3 sekundy prevádzky a 3 sekundy odpočinku Opakujte 7-10-krát
	Zeler	30 g	
	Kapusta	40 g	
	Ošúpané jablká	½ ks	
	Olúpané hrušky	½ ks	
	Olúpané pomaranče	¼ ks	
Voda s ľadovou kašou	Kocky ľadu	120 g	3 sekundy prevádzky a 3 sekundy odpočinku Opakujte 7-10-krát
	Voda	360 g	
	Voda s drveným ľadom: Maximálne množstvo: ≤600 g (ľad - voda: 1:3). Maximálna doba prevádzky: 90 sek		

STAROSTLIVOSŤ A ČISTENIE

Pred čistením odpojte spotrebič od elektrickej siete a vyberte všetko príslušenstvo

1. Naplňte pohár do polovice vlažnou vodou s trochou prostriedku na umývanie riadu!
2. Stlačte tlačidlo zapnutia na 1-2 sekundy a potom postup zopakujte 3-4 krát!
3. Obsah vylejte a vypláchnite!
4. Pre dôkladnejšie čistenie umyte vrchnák a pohár v teplej vode bez saponátu!
5. Jednotku čepeľí môžete čistiť pod tečúcou vodou z vodovodu s čepeľmi smerujúcimi nahor. Spodnú časť zostavy čepele neumývajte!
6. Ak chcete plastové fľaše vyčistiť dôkladnejšie, vložte ich do umývačky riadu!

Poznámka: Čepele sú veľmi ostré, preto pri čistení dbajte na zvýšenú opatrnosť!

Čistenie základne motora

Použite špongiu s mierne navlhčeným čistiacim prostriedkom a potom utrite do sucha!

Poznámka: Základňu motora nikdy neponárajte do vody!

SKLADOVANIE

- Vyčistite spotrebič podľa popisu a nechajte ho úplne vyschnúť!
- Odporúčame, aby ste spotrebič skladovali v pôvodnom obale!
- Spotrebič skladujte na dobre vetranom, suchom mieste, mimo dosahu detí!

TECHNICKÉ ÚDAJE


Menovité napätie: 220-240V

Menovitá frekvencia: 50/60 Hz

Nominálna spotreba: 300 W

Trieda ochrany pred dotykom (pred úrazom elektrickým prúdom): II

NAKLADANIE S ODPADMI

Likvidácia použitých elektrických a elektronických zariadení	
	<p>Toto označenie na výrobku a na obale znamená, že je zakázané likvidovať nepoužitý výrobok v domácom odpade, pretože je znečisťujúcou látkou životného prostredia. Ak potrebujete ďalšie podrobnosti, obráťte sa na miestne orgány!</p> <p>Toto označenie platí pre celé územie Európskej únie. Ak chcete výrobok zlikvidovať mimo Európskej únie, obráťte sa na miestne úrady, ktoré vám poskytnú, informácie o príslušných predpisoch.</p>

Výrobca/dovozca: Vöröskő Kft., 8200 Veszprém, Pápai út 36.

SYMBOL CE



Označenie je určené na označenie, že výrobok spĺňa príslušné normy Európskej únie a je voľne predajný v Európskej únii.

Navodila za uporabo napravo

dyras

Smoothie naprava

Model: SB-509



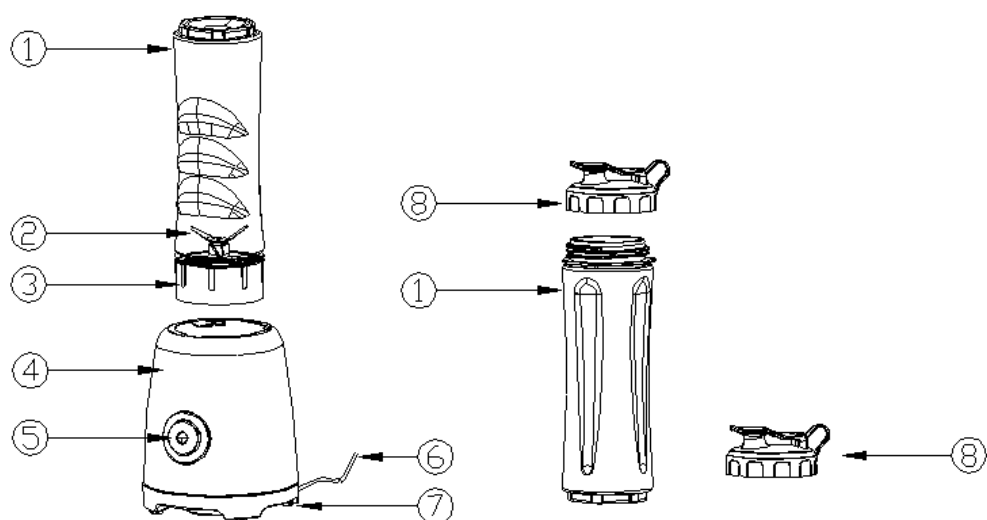
Pred uporabo natančno preberite navodila za uporabo izdelka!

POMEMBNE VARNOSTNE INFORMACIJE

- Preden napravo pustite brez nadzora ali pred sestavljanjem, razstavljanjem ali čiščenjem, ga vedno izključite iz električnega omrežja
- Naprave ne smejo uporabljati otroci! Napravo in njene kable hranite zunaj dosega otrok!
- Napravo lahko uporabljajo le osebe z zmanjšanimi duševnimi ali telesnimi sposobnostmi, ki so pod ustreznim nadzorom ali so prejele ustrezna navodila za varno uporabo naprave.
- Otroci se z napravo ne smejo igrati.
- Če je napajalni kabel poškodovan, se obrnite na proizvajalca ali servisno službo, da preprečite nevarnost, in zamenjajte poškodovan ali nedelujoč kabel, da preprečite nevarnost.
- Pri praznjenju in čiščenju skodelice bodite zelo previdni v bližini rezil, saj so zelo ostra in se lahko zlahka porežejo.
- Pazite, da med delovanjem izdelka prsti ne bodo v bližini rezil ali v skodelici!
- Informacije o čiščenju površin, ki pridejo v stik z živili, najdete v poglavju "Nega in čiščenje"
- Ta naprava je namenjena za gospodinjske in podobne namene, kot so:
 - uporaba v kuhinjah za osebe v trgovinah;
 - uporaba v hotelih, motelih in drugih stanovanjskih okoljih;
 - uporaba v vašem gospodinjstvu.
- Naprava je namenjena samo za uporabo v gospodinjstvu, druga (industrijska) uporaba ni dovoljena.
- Preden začnete z menjavo dodatnih delov naprave ali dotikanjem gibljivih delov napravo izklopite in izključite iz električnega omrežja. Ne nameščajte okvarjene opreme!
- Za zagotovitev varnega delovanja napravo sestavite, priključite in uporabljajte le v skladu z navodili iz navodil za uporabo
- Pri čiščenju naprave ne uporabljajte močnih čistilnih sredstev!
- Med uporabo pustite okoli naprave dovolj prostora za zrak! Ne dovolite, da bi se naprava dotikala zaves, sten, tkanin itd
- Napajalni kabel izvlecite iz stenske vtičnice, če:
 - se med uporabo naprave pojavi težava
 - ko izdelek ni v uporabi
 - med čiščenjem
- Med delovanjem naprave, se ne dotikajte gibljivih delov!
- Uporaba dodatne opreme, ki je proizvajalec ne priporoča ali je ne prodaja, lahko povzroči požar, električni udar ali poškodbe.
- Ne vlecite priključnega kabla skozi ostre robove, ne dovoli, da bi kabel prišel v stik z vročimi površinami (vključno s štedilnikom, pečico), in ga ne uporabljaj
- Priključni kabel ne sme biti v bližini odprtega ognja ali ogrevanih kuhalnih plošč!
- Napravo dajte popraviti v specializiranem servisu, ki ga je imenoval proizvajalec
- Nikoli ne zmočite motorja izdelka!

- Preden odprete pokrov posode, izdelek vedno izključite iz električnega omrežja!
- Nikoli se ne dotikajte rezil, ko je naprava priključena v električno omrežje!
- Izdelka ne uporabljajte s podaljševalnim kablom, ki ga ni preveril pooblaščen strokovnjak!
- Napravo uporabljajte le za namenjene namene!
- Ne pritiskajte gumba za vklop, dokler izdelek ni priključen!
- Napravo uporabljajte največ 1 minuto brez prekinitve, nato počakajte z uporabo nekaj minut!
- Motorja ne potaplajte, potopite ali čistite pod tekočo vodo!
- Rezila so izjemno ostra, zato morate biti z njimi zelo previdni!
- Pred prvo uporabo umijte posodo naprave sperite!
- V posodo ne nalijte več tekočine, kot je navedeno!

IDENTIFIKACIJA DELOV



1. Plastična steklenička (skodelica), 2 kosa, (brez BPA)
2. Rezila
3. Enota z rezili
4. Mešalnik
5. Gumb za upravljanje
6. Vtič in napajalni kabel
7. Plastične noge
8. Plastični pokrovček za steklenico (2 kosa)

UPORABA MEŠALNIKA IN POKROVČKA

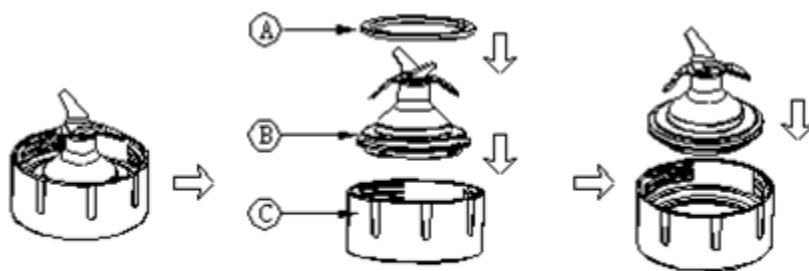


Fig 1

- Tesnilni obroč (A) namestite okoli rezil (B), kot je prikazano na sliki 1. Če tesnilni obroč ni pravilno vstavljen, lahko pride do puščanja sestavin. Bodite zelo previdni, saj so rezila zelo ostrá!
- Previdno vstavite rezila v enoto rezil (C), dokler ne zaslišite klika!

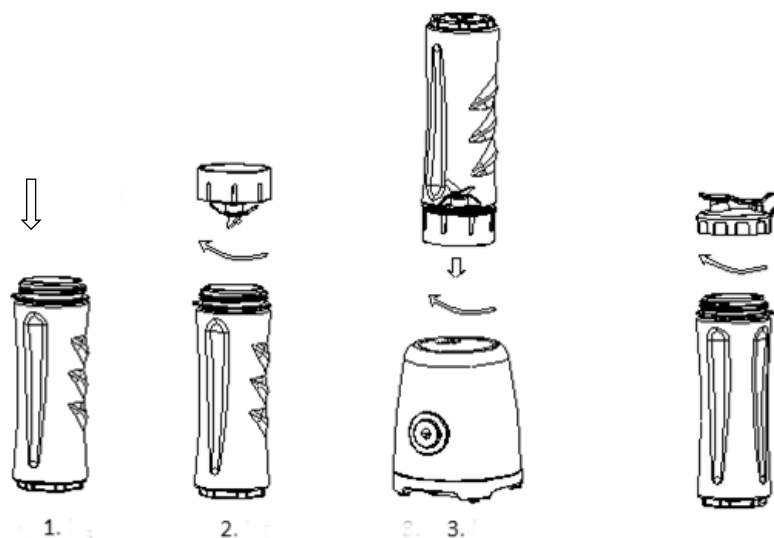


Fig 2

- Steklenico napolnite s hrano (slika 2, korak 1)!
- Na steklenico privijte rezila, nato pa steklenico privijte v mešalnik v smeri urinega kazalca, dokler ne zaslišite klika (slika 2, koraki 2-3)! Klik pomeni, da je mešalnik pripravljen za uporabo.
- Priključite napravo v omrežje in pritisnite gumb za upravljanje. Naprava bo delovala, dokler jo boste držali pritisnjeno.
- Ko končate z mešanjem in dosežete želeno konsistenco, spustite gumb za upravljanje in mešalnik se bo ustavil!
- Po uporabi izključite iz električnega omrežja!
- Plastično steklenico lahko odstranite iz mešalnika v nasprotni smeri urinega kazalca!
- Steklenico obrnite tako, da je enota z rezili na vrhu. Zavrtite jo v nasprotni smeri urinega kazalca in ga odstranite iz steklenice!

- Vsebino steklenice lahko izlijete ali pa za lažji transport namestite pokrovček!
- Ko naprava ne deluje, jo vedno izključite iz električnega omrežja!

Opozorilo: Napravo lahko brez ustavljanja uporabljate največ 1 minuto. Nikoli ne uporabljajte z vročimi sestavinami, počakajte, da se sestavine ohladijo! Pri mešanju vedno dodajte tekočino!

PRAKTIČNI NASVETI ZA MEŠANJE

- Sestavine za mešanje narežite na kocke (približno 1-2 cm), kar bo pripomoglo k enotnemu gladkemu rezultatu.
- Nikoli ne polnite mešalnika nad oznako najvišje ravni!
- Pred uporabo s sadja in zelenjave vedno odstranite zemljo, pesek, kamenčke ali semena, saj lahko ta poškodujejo rezila!
- Nikoli ne mešajte vročih sestavin! V vsakem primeru počakajte, da se ohladijo!
- Temperatura vseh sestavin, ki se mešajo, mora biti pred uporabo nižja od 40 °C.

RECEPTI

Priporočena količina sestavin za mešanja / čas obdelave			
	Sestavine	Količina	Čas (sekunde)
Sok iz jagod, vijoličnega zelja in korenja	Korenje	100 g	50-60 sekund Velikost sestavin je lahko različna. Po potrebi postopek ponavljajte, dokler ne dosežete zelene konsistence!
	Vijolično zelje	50 g	
	Jagoda	3 kosi	
	Kokosovo mleko	200 ml	
Sok iz jabolk, hrušk in zelja	Prečiščena voda	150 ml	3 sekunde delovanja in 3 sekunde počitka Ponovite od 7 do 10-krat
	Zelena	30 g	
	Zelje	40 g	
	Olupljena jabolka	½ kosa	
	Olupljene hruške	½ kosa	
	Olupljene pomaranče	¼ db	
Voda z ledom	Ledene kocke	120 g	3 sekunde delovanja in 3 sekunde počitka Ponovite od 7 do 10-krat
	Voda	360 g	
	Voda, z delci leda: Največja količina: ≤600g (ledena voda: 1:3). Najdaljši čas delovanja: 90 sek		

NEGA IN ČIŠČENJE NAPRAVE

Pred čiščenjem izključite napravo iz električnega omrežja in odstranite vso dodatno opremo naprave

1. Skodelico do polovice napolnite z mlačno vodo in malo tekočine za pomivanje posode!
2. Za 1-2 sekundi pritisnite gumb za vklop in to ponovite 3-4-krat!
3. Izlijte vsebino in sperite!
4. Za temeljitejše čiščenje pokrov in skodelico operite v topli vodi brez detergentov!
5. Enoto z rezili lahko očistite pod tekočo vodo iz pipe, pri čemer so rezila obrnjena navzgor. Ne umivajte spodnjega dela rezalne enote!
6. Za temeljitejše čiščenje plastenke postavite v pomivalni stroj!

Pripomba: Rezila so zelo ostra, zato bodite pri čiščenju še posebej previdni!

Čiščenje dna motorja

Uporabite gobo z rahlo vlažnim detergentom in napravo obrišite do suhega!

Pripomba: Nikoli ne potopite dna motorja v vodo!

SKLADIŠČENJE

- Napravo očistite po navodilih, in počakajte, da se popolnoma posuši!
- Priporočamo, da napravo shranjujete v originalni embalaži!
- Napravo shranjajte na dobro prezračevanem in suhem mestu, izven dosega otrok!

TEHNIČNI PODATKI


Nazivna napetost: 220-240V

Nazivna frekvenca: 50/60 Hz

Nominalna poraba: 300W

Zaščitni razred stika (pred električnim udarom): II

RAVNANJE Z ODPADKI

Uničenje rabljene električne in elektronske opreme	
	<p>Ta oznaka na izdelku in embalaži pomeni, da je izdelek prepovedano odvreči v gospodinjske odpadke, saj močno onesnažuje okolje. Za več informacij se obrnite na pristojni lokalni organ!</p> <p>Ta znak velja v vsej Evropski uniji. Če želite izdelek odstraniti zunaj Evropske unije, se o ustreznih predpisih pozanimajte pri pristojnih lokalnih organih</p>

Proizvajalec/uvoznik: Vöröskő Kft., 8200 Veszprém, Pápai út 36.

SIMBOL CE



Namen oznake je pokazati, da je izdelek skladen s pristojnimi standardi EU, in se lahko prosto trži v EU.



www.dyras.hu

Copyright © 2023 The dyras wwe.factory LLC U.S.A.

No parts of the content (including logos, design, photos, text, colour scheme arrangements, etc.) may be reproduced, reused or redistributed for any purpose whatsoever, or distributed to a thirdparty for such purposes, without the written permission of The dyras wwe.factory LLC.

®= registered trademark of Dyras Europe Kft.