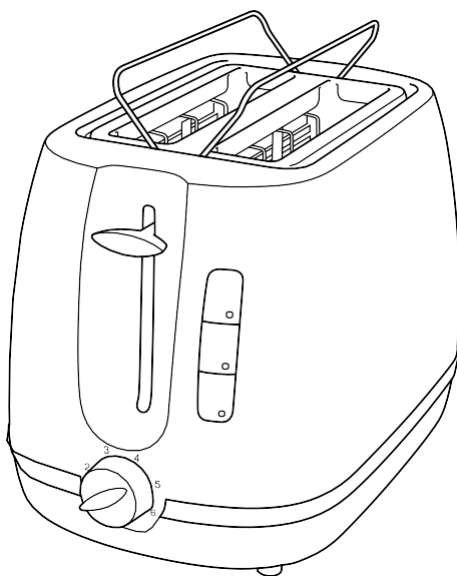


dyras

T-389RED

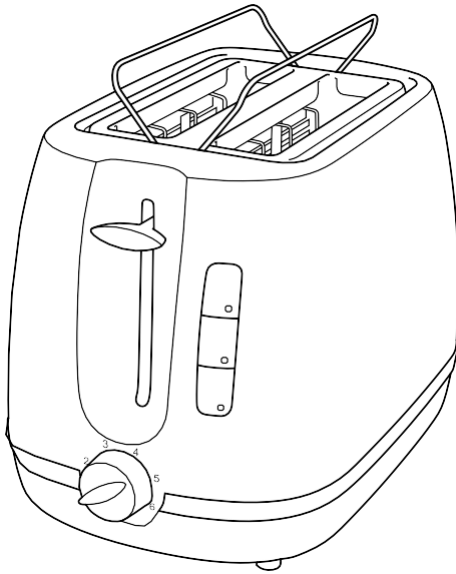


| | |
|----------|----|
| HU | 3 |
| GB | 11 |
| DE | 19 |
| CZ | 27 |
| HR | 35 |
| SK | 43 |
| SI..... | 51 |

Kezelési útmutató

dyras

Kenyérpirító
T-389RED



**Kérjük, használat előtt figyelmesen olvassa el a
használati útmutatót!**

FONTOS BIZTONSÁGI TUDNIVALÓK

- Ha a készüléket felügyelet nélkül hagyja, összeszerelés, szétszerelés vagy tisztítás előtt mindig húzza ki a hálózatból!
- A készüléket gyermekek nem használhatják! Tartsa a készüléket és vezetékét gyermekektől elzárva.
- A készüléket csak azon csökkentett mentális vagy fizikai képességű személyek használhatják, akik megfelelő felügyelet alatt vannak vagy megfelelő útmutatást kaptak a készülék biztonságos használatához.
- Gyermekek nem játszhatnak a készülékkel!
- Ha a tápkábel sérült, akkor a veszély elkerülése érdekében a gyártót, a szervizzel fel kell vennie a kapcsolatot, a sérült, vagy nem jól működő kábelt ki kell cserélni a veszély megelőzése végett!
- A kenyér megéghet, kigyulladhat, ezért ne használja a készüléket gyúlékony anyagok közelében pl. függöny mellett vagy alatt!
- A készüléket nem szabad külső időzítővel vagy távirányítóval használni!
- Az élelmiszerekkel érintkezésbe kerülő felületek tisztításával kapcsolatos útmutatásoknak köszönhetően olvassa el az „Ápolás és tisztítás” fejezetet!
- Amennyiben 8 évnél idősebb gyermeke használja a készüléket mindig végig felügyelje!
- Ez a készülék háztartási és hasonló célokra szolgál, például:
 - üzletek személyzeti konyhájában
 - az ügyfelek által a szállodákban, motelekben és más lakossági típusú környezetekben;
 - saját háztartásában való használatra
- A készülék csak az itt leírt háztartási használatra szolgál, minden egyéb (iparszerű) felhasználás nem megengedett!

- Kapcsolja ki a készüléket, és húzza ki a hálózati dugót a tartozékok cseréjekor vagy mozgó alkatrészekhez való hozzányúlás előtt. A készülék használat közben felmelegszik ezért használat után kapcsolja és húzza ki majd mielőtt hozzá nyúlna, hagyja kihűlni!
- Ne helyezzen üzembe hibás készüléket!
- A készülék biztonságos üzemeltetése érdekében csak a kezelési útmutatóban megadott információk szerint szerelje össze, majd csatlakoztassa és a használati útmutató alapján használja!
- Tisztításkor ne használjon semmilyen erős tisztítószeret vagy sütő tisztítót a készüléken!
- Használat közben hagyjon elég légterületet a készülék környékén! Ne hagyja, hogy a készülék hozzáérjen függönyökhöz, falhoz, rongyokhoz!
- Ne használja a terméket amikor nincsen benne a morzsatálca!
- Ne használja a készüléket semmilyen cukor tartalmú vagy lekváros étellel!
- Húzza ki a hálózati kábelt a fali aljzatból, ha:
 - probléma lép fel a használat során
 - amikor a termék nincsen használatban
 - tisztítása közben
- Ne érintse a mozgó alkatrészeket!
- A gyártó által nem ajánlott vagy nem a gyártó által eladott kiegészítők használata tüzet, áramütést vagy sérülést okozhat!
- Ne húzza a csatlakozókábelt éles széleken keresztül, a kábelt ne érintkezzen forró felülettel (beleértve a sütőt) és ne használja rajta!
- A csatlakozókábel ne legyen nyílt tűz vagy fűtött főzőlapok közelében!

- A készülék javítását bízza a kijelölt szakszervizre!
- A terméket soha ne érje víz!
- Húzza ki a készüléket és várja meg míg lehűl mielőtt bármely részét eltávolítaná!

FIGYELMEZTETÉS!

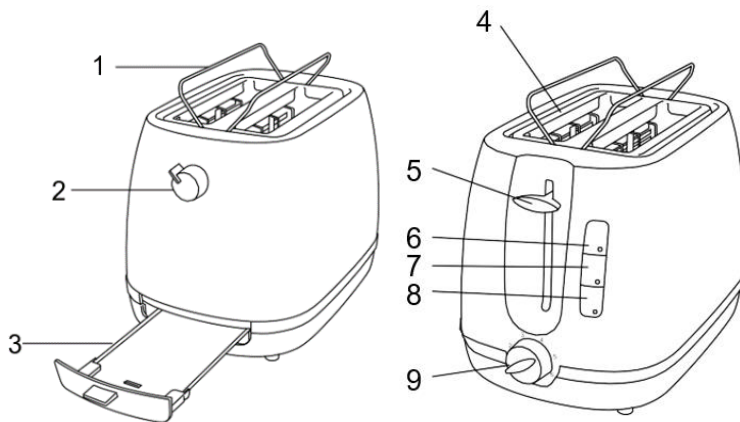
Soha ne kísérelje meg az elakadt pirítóst, muffint, bagelt vagy bármilyen más ételt késsel, vagy más tárggyal eltávolítani, mivel áramütést okozhat!

Hagyja lehűlni a készüléket, húzza ki a konnektorból és óvatosan vegye ki a kenyeret.

ÉGÉSKOCKÁZAT!

Hagyja a készüléket teljesen kihűlni, mielőtt hozzáérne, valamint eltávolítja vagy tisztítja a morzsatálcát!

A KENYÉRPIRÍTÓ JELLEMZŐI



1. Kenyérmelegítő
2. Kenyérmelegítő vezérlő gombja
3. Kihúzható morzsatálca
4. Pirítórés
5. Emelő kar
6. Megállítás gomb
7. Fagyasztott mód
8. Melegítő mód
9. Elektronikusan változtatható barnulás vezérlés

A KENYÉRPÍRÍTÓ HASZNÁLATA

1. Használat előtt ellenőrizze, hogy a morzsatálca teljesen be van-e illesztve a helyére!
2. Dugja a dugót egy megfelelő hálózati aljzatba, és kapcsolja be a készüléket!
3. Helyezzen legfeljebb két szelet kenyeret a pirítórészekbe!
4. Válassza ki a kívánt barnulási beállítást: 1-es a legvilágosabb, 6-os a legbarnább!
5. A készülék első használatakor javasoljuk, hogy próbálja ki a 3-as fokozatot, mert mindenki máshogy szereti barnítva a kenyerét.
6. Nyomja le a vezérlőkart (5) kattanásig! Így a kattanas után automatikusan elindul a pirítás. Amennyiben a kenyérpíró nincsen bedugva, nem fog kattanni!
7. A kenyérpíró automatikusan érzékeli, amikor a kenyér elérte a kívánt barnaságot és kiemeli a helyéről a kenyeret. A barnítás bármikor befejezhető a megállítás (6) gomb megnyomásával.

Fagyasztott kenyér pirítása: Helyezze be a kenyeret a pirítórésbe (4) majd állítsa be a megfelelő barnítási fokozatot. Nyomja le a kart kattanásig, majd nyomja meg a Frozen/fagyasztott gombot (7)

Abban a valószínűtlen esetben, ha a kenyér vagy a morzsája elakad, kapcsolja ki a kenyérpíró, húzza ki a dugót a hálózati aljzataból és óvatosan engedje ki a kenyeret a kenyérpíróból, ügyelve arra, hogy ne sértse meg a belsejét!

ÁPOLÁS ÉS TISZTÍTÁS

1. Mindig kapcsolja ki a készüléket, távolítsa el a csatlakozót, és hagyja, hogy a kenyérpíró lehűljön, mielőtt megtisztítaná.
2. Húzza ki a morzsatálcát!
3. Nyissa ki a morzsatálcát és ürítse ki. Törölje le száraz vagy enyhén nedves ronggyal. Majd csukja vissza és tolja vissza rá a kapcsot.
4. Törölje le a kenyérpíró külsejét egy enyhén nedves ruhával majd szárassal.
5. Ne engedjen rá, vagy merítse vízbe.
6. A kenyérpíró belsejének tisztításaként, fogja meg fejjel lefele a készüléket a csap fölött és rázza meg, így az elakadt morzsák is kiesnek.
7. A morzsatálcát rendszeresen üríteni és tisztítani kell, mert megtelik és tűzveszélyes lehet.

MŰSZAKI ADATOK


Névleges feszültség: 220-240V

Névleges frekvencia: 50/60Hz

Névleges fogyasztás: 730-870W

Érintésvédelmi osztály (áramütés ellen): I.

HULLADÉKKEZELÉS

| Használt elektromos és elektronikus berendezések megsemmisítése | |
|---|--|
|  | <p>Ez a jelzés a terméken és a csomagoláson azt jelzi, hogy tilos háztartási hulladék közé dobni a már nem használt terméket, mivel kifejezetten környezetszennyező. További részletekkel kapcsolatban érdeklődjön a helyi hatóságnál!</p> <p>Ez a jelzés az Európai Unió teljes területére érvényes. Amennyiben az Európai Uniót kívül szeretné megsemmisíteni a terméket, érdeklődjön az ezzel kapcsolatos szabályzásokról a helyi hatóságnál!</p> |

Gyártó/Importőr: Vöröskő Kft., 8200 Veszprém, Pápai út 36.

A CE SZIMBÓLUM

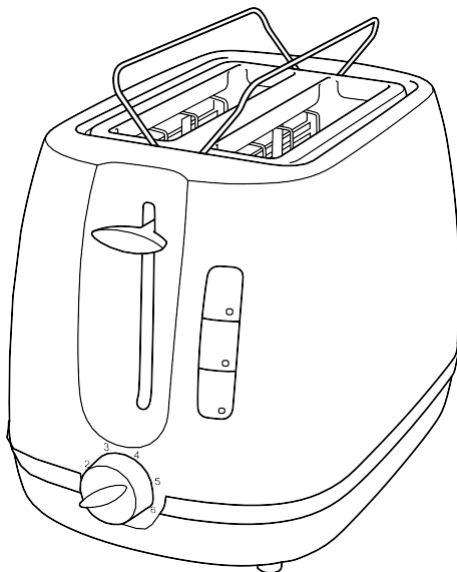


A jelölés azt hivatott jelezni, hogy a termék a rá vonatkozó Európai Uniósi előírásoknak megfelel és szabadon forgalmazható az Európai Unió területén.

Instruction Manual

dyras

**Toaster
T-389RED**



Please carefully read the instructions before using!

IMPORTANT INSTRUCTIONS

- Please read these instructions before operating and retain for future reference.
- This appliance can be used by children aged from 8 years and above and persons with reduced physical, sensory or mental capabilities or lack of experience and knowledge if they have been given supervision or
- instruction concerning use of the appliance in a safe way and understand the hazards involved. Children shall not play with the appliance. Cleaning and user maintenance shall not be made by children unless they are older than 8 and supervised.
- Keep the appliance and its cord out of reach of children less than 8 years.
- If the supply cord is damaged, it must be replaced by the manufacturer, its service agent or similarly qualified persons in order to avoid a hazard.
- The bread may burn, therefore do not use the toaster near or below combustible material, such as curtains.
- The appliances are not intended to be operated by means of an external timer or separate remote-control system.
- Regarding the instructions for cleaning surfaces in contact with food, please refer to the section "Care and Cleaning".
- This appliance is intended to be used in household and similar applications such as:
 - staff kitchen areas in shops, offices and other working environments;
 - by clients in hotels, motels and other residential type environments;
 - bed and breakfast type environments.
- To protect against electrical hazard do not immerse any part of the appliance or cord in water or any other liquid.

- Close supervision is necessary when the appliance is near children.
- Do not leave the appliance unattended when in use.
- Always use the appliance on a dry, level surface.
- Do not use this appliance outdoors.
- Always unplug from the plug socket when not in use and before cleaning.
- Do not operate the appliance if damaged, after an appliance malfunctions or it has been damaged in any manner, return to the customer service department for repair, because special purpose tools are required.
- In the interest of safety, regular periodic close checks should be carried out on the supply cord to ensure no damage is evident. Should there be any signs that the cord is damaged in the slightest degree, the entire appliance should be returned to the customer service department.
- Do not let the cord hang over the edge of a table or counter or touch hot surfaces. Allow the unit to cool before wrapping the cord around base for storage.
- Care must be taken, not to touch any hot surfaces, do not store or cover the appliance until it has fully cooled down.
- Do not place this appliance on or near a hot gas or electric burner, in or where it could touch a heated oven, or a microwave oven.
- Do not use harsh abrasives, caustic cleaners or oven cleaners when cleaning this appliance.
- When using this appliance, allow adequate air space above and on all sides for air circulation. Do not allow this appliance to touch curtains, wall coverings, clothing, dishtowels or other flammable materials during use.
- CAUTION is required on surfaces where heat may cause a problem - an insulated heat pad is recommended.
- Do not use the toaster without the crumb tray in place. The crumb tray should be cleaned regularly. Do not allow

- crumbs to build up in the tray.
- Do not use this appliance with any foodstuff product containing sugar content or with products containing jam or preserves.
 - The temperature of accessible surfaces may be high when the appliance is operating.

WARNING!

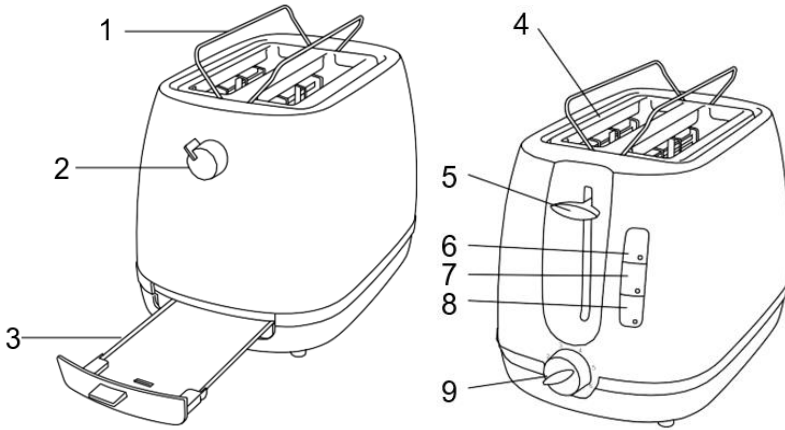
Never attempt to extract jammed toast, muffins, bagels or any other item with a knife or any other object, as contact with live elements may cause electrocution.

Allow the appliance to cool down, unplug and carefully remove the bread.

RISK OF BURNS!

Let the toaster cool down fully before touching, removing or cleaning the crumb tray.

FEATURES OF TOASTER



1. Breadrack
2. Breadrack handle
3. Pull-out crumbtray.
4. Tasting slots
5. Carriage control lever
6. Cancel button
7. Frozen button
8. Reheat button
9. Electronic variable browning control

OPERATING TOASTER

1. Please check whether the crumb tray is clasped fully before using.
2. Insert the plug into a suitable main supply socket and turn the power on.
3. Place up to two slices of bread, muffins, or bagels into bread slots.
4. Select the desired browning setting, from No.1 to No.6 on the browning control knob (No.1-lightest, No.6-darkest).
5. When using the toaster for the first time we suggest you toast on number 3. Varying types of bread and personal preference may require a different browning setting.
6. Press the carriage control lever down until it clicks into place. Toasting cycle will automatically commence. Please note: if the toaster is not plugged in and switched on at the power point the carriage control lever will not click into place.

TOASTING FROZEN BREAD: To toast frozen bread, place the bread into the bread slots and select the desired browning setting. Press the carriage control lever down until it clicks into place then press the frozen button.

REHEATING TOAST: The toaster allows you to reheat toast without additional toasting. To reheat, place toast into bread slots, lower the carriage control lever until it clicks into place and press the reheat button.

In the unlikely event that the bread or crumpet becomes jammed, switch the toaster off at the power outlet, remove the plug from the supply socket and carefully ease the bread out of the toaster, ensuring that you do not damage the element.

CARE AND CLEANING

1. Always turn the power off, remove the plug and allow the toaster to cool before cleaning.
2. To remove any crumbs from the toaster, slide out the crumb tray from under the toaster, empty and replace in the toaster before using it again. Open the crumb tray and empty it .
3. Wipe the outside of the toaster with a slightly dampened cloth and wipe with a soft dry cloth.
4. Do not immerse the unit in water.
5. To clean the interior, turn the toaster upside down over the sink and shake crumbs free.

The crumb tray should be cleaned regularly. Do not allow breadcrumbs to accumulate in the bottom of the toaster.

TECHNICAL SPECIFICATIONS

Rated voltage: 220-240V

Rated frequency: 50/60Hz

Rated power consumption: 730-870W

Protection class (against electric shock): CLASS I

WASTE MANAGEMENT

Correct Disposal of this product



This marking indicates that this product should not be disposed with other household wastes throughout the EU. To prevent possible harm to the environment or human health from uncontrolled waste disposal, recycle it responsibly to promote the sustainable reuse of material resources. To return your used device, please use the return and collection systems or contact the retailer where the product was purchased. They can take this product for environmental safe recycling.

Manufacturer/Importer: Vöröskő Kft., 8200 Veszprém, Pápai str. 36.

CE SYMBOL

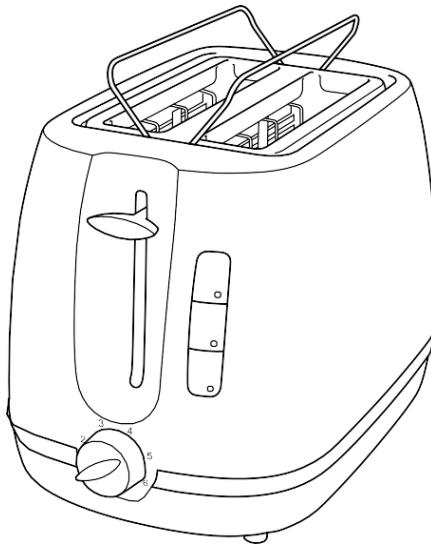


The mark is intended to indicate that the product complies with the relevant European Union standards and can be freely marketed in the European Union.

Betriebsanleitung

dyras

**Toaster
T-389RED**



Bitte lesen Sie die Gebrauchsanweisung vor dem Gebrauch sorgfältig durch!

WICHTIGE SICHERHEITSHINWEISE

- Ziehen Sie immer den Stecker aus der Steckdose, bevor Sie das Gerät montieren, demontieren oder reinigen, wenn es unbeaufsichtigt bleibt!
- Das Gerät darf nicht von Kindern benutzt werden! Bewahren Sie das Gerät und seine Kabel außerhalb der Reichweite von Kindern auf.
- Das Gerät darf nur von Personen mit eingeschränkten geistigen oder körperlichen Fähigkeiten verwendet werden, die angemessen beaufsichtigt werden oder entsprechende Anweisungen für die sichere Verwendung des Geräts erhalten haben.
- Kinder dürfen nicht mit dem Gerät spielen!
- Wenn das Netzkabel beschädigt ist, sollten Sie sich an den Hersteller oder an den Service des Kundendienst wenden und das beschädigte oder defekte Kabel austauschen, um Gefahren zu vermeiden!
- Die Brotscheibe kann brennen oder Feuer fangen. Verwenden Sie das Gerät daher nicht in der Nähe von brennbaren Materialien, z.B. Vorhängen oder unter Vorhängen!
- Das Gerät darf nicht mit einer externen Zeitschaltuhr oder Fernbedienung betrieben werden!
- Hinweise zur Reinigung von Oberflächen, die mit Lebensmitteln in Berührung kommen, finden Sie im Abschnitt „Pflege und Reinigung“!
- Wenn Ihr Kind über 8 Jahre alt ist und das Gerät benutzt, beaufsichtigen Sie es immer!
- Dieses Gerät ist für den Haushalt und ähnliche Zwecke bestimmt, z.B. zur Verwendung:
 - in Personalküchen in Geschäften
 - von Kunden in Hotels, Motels und anderen Wohnumgebungen,

- in Ihrem eigenen Haushalt.
- Das Gerät ist nur für den Haushaltsgebrauch bestimmt, eine andere (industrielle) Verwendung ist nicht zulässig!
- Schalten Sie das Gerät aus und ziehen Sie den Netzstecker aus der Steckdose, bevor Sie die Zubehörteile wechseln oder die beweglichen Teile berühren. Das Gerät erwärmt sich bei der Verwendung, deshalb schalten Sie es nach der Verwendung aus, anschließend ziehen Sie den Netzstecker und lassen Sie es abkühlen, bevor Sie es berühren!
- Nehmen Sie keine fehlerhaften Geräte in Gebrauch!
- Um einen sicheren Betrieb zu gewährleisten, dürfen Sie das Gerät nur nach den Angaben der Bedienungsanleitung zusammenmontieren, anschließen und benutzen!
- Verwenden Sie bei der Reinigung des Geräts keine scharfen Reinigungsmittel oder Ofenreiniger!
- Lassen Sie während des Gebrauchs genügend Freiraum um das Gerät herum! Achten Sie darauf, dass das Gerät nicht mit Vorhängen, Wänden oder Tüchern in Berührung kommt!
- Verwenden Sie das Produkt ohne Krümelschublade nicht!
- Verwenden Sie das Gerät nicht mit Lebensmitteln, die Zucker oder Marmelade enthalten!
- Ziehen Sie das Netzkabel aus der Steckdose, wenn:
 - ein Problem bei der Verwendung des Geräts auftritt
 - wenn das Produkt nicht in Gebrauch ist
 - bei der Reinigung
- Berühren Sie keine beweglichen Teile!
- Die Verwendung von Zubehör, die nicht vom Hersteller empfohlen oder verkauft werden, können zu Bränden, Stromschlägen oder Verletzungen führen!
- Ziehen Sie das Anschlusskabel nicht über scharfe Kanten,

lassen Sie das Kabel nicht mit heißen Oberflächen (auch nicht mit dem Backofen) in Berührung kommen und verwenden Sie es nicht daran!

- Das Anschlusskabel sollte nicht in der Nähe von offenem Feuer oder erhitzten Kochplatten liegen!
- Überlassen Sie die Reparatur des Geräts einer ausgewiesenen Kundendienststelle!
- Das Produkt darf nicht mit Wasser in Berührung kommen!
- Ziehen Sie den Netzstecker des Gerätes aus der Steckdose und warten Sie, bis das Gerät abgekühlt ist, bevor Sie eines der Teile entfernen!

WARNUNG!

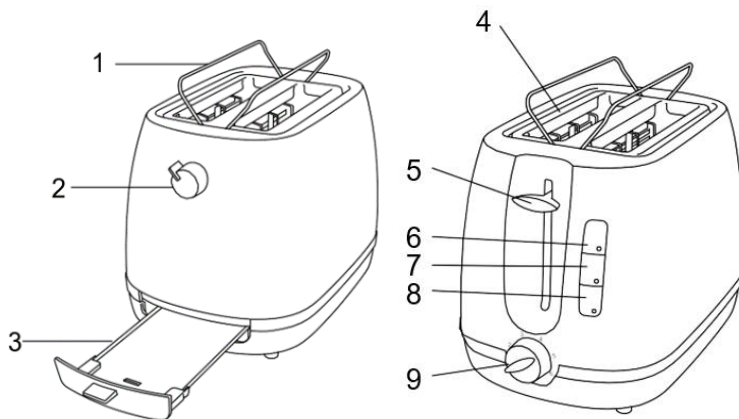
Versuchen Sie niemals, festsitzenden Toast, Muffins, Bagels oder andere Lebensmittel mit einem Messer oder einem anderen Gegenstand zu entfernen, da dies zu einem elektrischen Schlag führen kann!

Lassen Sie das Gerät abkühlen, ziehen Sie den Stecker aus der Steckdose und nehmen Sie die Brotscheibe vorsichtig heraus.

VERBRENNUNGSGEFAHR!

Lassen Sie das Gerät vollständig abkühlen, bevor Sie mit dem Gerät in Berührung kommen oder die Krümelschublade herausnehmen oder sie reinigen!

EIGENSCHAFTEN DES TOASTERS



1. Brotwärmer
2. Bedientaste des Brotwärmers
3. Ausziehbares Krümeltablett
4. Toastschlitz
5. Hebel
6. Stopp-Taste
7. Auftaufunktion
8. Aufwärmfunktion
9. Elektronisch variable Bräunungsregelung

VERWENDUNG DES TOASTERS

1. Vergewissern Sie sich vor der Verwendung des Geräts, dass die Krümelschublade vollständig in ihren Platz eingesetzt ist!
2. Stecken Sie den Netzstecker in eine geeignete Steckdose und schalten Sie das Gerät ein!
3. Legen Sie bis zu zwei Scheiben Brot in die Toastschlitze!
4. Wählen Sie die gewünschte Bräunungseinstellung: die Einstellung 1 ist die hellste, die 6 ist die braunste!
5. Wenn Sie das Gerät zum ersten Mal benutzen, empfehlen wir Ihnen, es auf Stufe 3 einzustellen, da jeder sein Brot anders gebräunt mögt.
6. Drücken Sie den Bedienhebel (5) nach unten, bis er einrastet! Auf diese Weise beginnt der Toastvorgang automatisch nach dem Klick. Wenn der Toaster nicht eingesteckt ist, rastet er auch nicht ein!
7. Der Toaster erkennt automatisch, wenn die Brotscheibe den gewünschten Bräunungsgrad erreicht hat, und hebt die Brotscheibe aus. Sie können die Bräunung jederzeit durch Drücken der Stopp-Taste (6) beenden.

Tiefgekühlte Brotscheiben im Toaster rösten: Schieben Sie die Brotscheibe in den Toastschlitz (4) und stellen Sie die entsprechende Bräunungsstufe ein. Drücken Sie den Hebel, bis er einrastet, und drücken Sie dann die Gefroren-Taste (7)

Sollte der unwahrscheinliche Fall eintreten, dass eine Brotscheibe oder ein Krümel hängenbleibt, schalten Sie den Toaster aus, ziehen Sie den Netzstecker aus der Steckdose und lassen Sie die Brotscheibe vorsichtig aus dem Toaster, ohne das Innere des Gerätes zu beschädigen.

PFLEGE UND REINIGUNG

1. Schalten Sie das Gerät immer aus, ziehen Sie den Stecker und lassen Sie den Toaster abkühlen, bevor Sie ihn reinigen.
2. Ziehen Sie die Krümelschublade heraus!
3. Öffnen Sie das Krümelfach und leeren Sie es. Wischen Sie sie mit einem trockenen oder leicht feuchten Tuch ab. Dann schließen Sie sie wieder und drücken den Verschluss wieder an.
4. Wischen Sie die Außenseite des Toasters mit einem leicht feuchten Tuch ab und danach mit einem trocknen Tuch.
5. Lassen Sie kein Wasser darauf gelangen oder tauchen Sie sie nicht in Wasser!
6. Um das Innere des Toasters zu reinigen, halten Sie das Gerät mit dem Kopf nach unten über den Wasserhahn und schütteln Sie ihn, um die steckengebliebenen Krümel zu entfernen.
7. Das Krümeltablett muss regelmäßig geleert und gereinigt werden, da es voll werden und eine Brandgefahr darstellen kann.

TECHNISCHE DATEN


Nennspannung: 220-240V

Nennfrequenz: 50/60Hz

Nennverbrauch: 730-870W

Schutzklasse (gegen elektrischen Schlag): I.

ABFALLWIRTSCHAFT

| Entsorgung von elektrischen und elektronischen Altgeräten | |
|---|---|
|  | <p>Dieses Zeichen auf dem Produkt und auf der Verpackung weist darauf hin, dass es verboten ist, die unbenutzten Produkte in den Hausmüll zu werfen, da sie ausdrücklich umweltschädlich sind. Für weitere Informationen wenden Sie sich bitte an Ihre örtliche Behörde!</p> <p>Dieses Zeichen ist in der gesamten Europäischen Union gültig. Wenn Sie Ihr Produkt außerhalb der Europäischen Union entsorgen möchten, erkundigen Sie sich bitte daher bei Ihrer örtlichen Behörde!</p> |

Hersteller/Importeur: Vöröskő Kft., 8200 Veszprém, Pápai út 36.

DAS SYMBOL CE

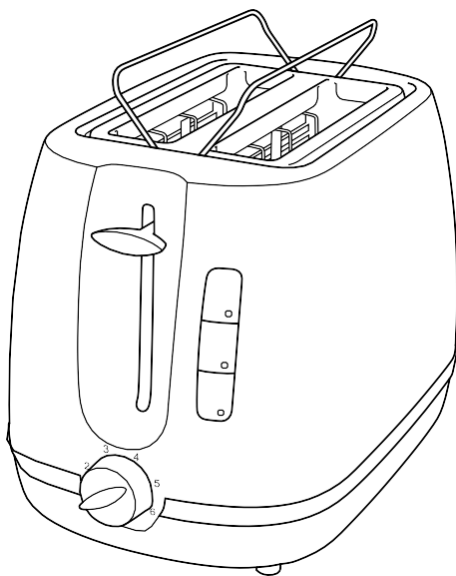


Mit der Kennzeichnung soll angezeigt werden, dass das Produkt den einschlägigen EU-Rechtsvorschriften entspricht und in den EU-Ländern frei verkauft werden kann.

Návod k použití

dyras

**Topinkovač
T-389RED**



Před použitím si pečlivě přečtěte návod k použití!

DŮLEŽITÁ BEZPEČNOSTNÍ INFORMACE

- Pokud je spotřebič ponechán bez dozoru, před montáží, demontáží nebo čištěním jej vždy odpojte ze sítě!
- Spotřebič nesmějí používat děti. Spotřebič a jeho kabely uchovávejte mimo dosah dětí.
- Zařízení mohou používat pouze osoby se sníženou duševní nebo fyzickou způsobilostí, které jsou pod příslušným dohledem nebo dostaly příslušné pokyny pro bezpečné používání zařízení!
- Nedovolte dětem, aby se s přístrojem hrály!
- Pokud je napájecí kabel poškozen, kontaktujte výrobce, servisní oddělení a poškozený nebo nefunkční kabel nechte vyměnit, abyste předešli nebezpečí!
- Chléb může shořet nebo se vznítit, proto spotřebič nepoužívejte v blízkosti hořlavých materiálů při nebo pod záclonami!
- Spotřebič se nesmí používat s externím časovačem nebo dálkovým ovladačem!
- Pokyny pro čištění povrchů přicházejících do styku s potravinami naleznete v kapitole "Péče a čištění"
- Pokud zařízení používá dítě starší 8 let, musí být vždy pod dohledem!
- Toto zařízení je určeno pro domácí a podobné účely:
 - v kuchyních pro zaměstnance v obchodech
 - zákazníky v hotelech, motelech a jiných obytných prostorách;
 - pro použití ve vaší domácnosti
- Přístroj je určen výlučně pro popsané použití v domácnosti, jakékoli jiné (průmyslové) použití je zakázáno!
- Před výměnou příslušenství nebo dotykem pohyblivých částí spotřebič vypněte a odpojte od elektrické sítě. Spotřebič se během používání zahřívá, proto jej po použití

vypněte, odpojte ze zásuvky a nechte vychladnout, dokud se jej dotknete!

- Neuvádějte do provozu vadné zařízení!
- Z důvodu bezpečného používání spotřebiče jej sestavte pouze podle pokynů uvedených v návodu k obsluze, poté jej připojte a používejte podle návodu k použití!
- Při čištění spotřebiče nepoužívejte žádné silné čisticí prostředky nebo čisticí prostředky na trouby!
- Během používání nechte kolem spotřebiče dostatečný prostor pro přívod vzduchu! Nedovolte, aby se spotřebič dotýkal záclon, stěn nebo hadrů!
- Nepoužívejte produkt bez zásobníku na drobky.
- Nepoužívejte spotřebič s potravinami obsahujícími cukr nebo džem!
- Odpojte napájecí kabel ze zásuvky, pokud:
 - během používání se vyskytne problém
 - když se výrobek nepoužívá
 - při čištění
- Nedotýkejte se pohyblivých částí!
- Používání příslušenství, které nedoporučuje výrobce nebo které výrobce neprodává, může způsobit požár, zásah elektrickým proudem nebo zranění!
- Připojovací kabel netahejte přes ostré hrany, nedovolte, aby se kabel dostal do kontaktu s horkými povrchy (včetně trouby) a nepoužívejte jej na troubě!
- Připojovací kabel nesmí být v blízkosti otevřeného ohně nebo vyhřívaných varných desek!
- Opravu spotřebiče svěřte určenému servisnímu středisku!
- Výrobek nesmí být nikdy vystaven působení vody!
- Před demontáží jakýchkoli částí spotřebiče jej odpojte od elektrické sítě a počkejte, až vychladne!

VAROVÁNÍ!

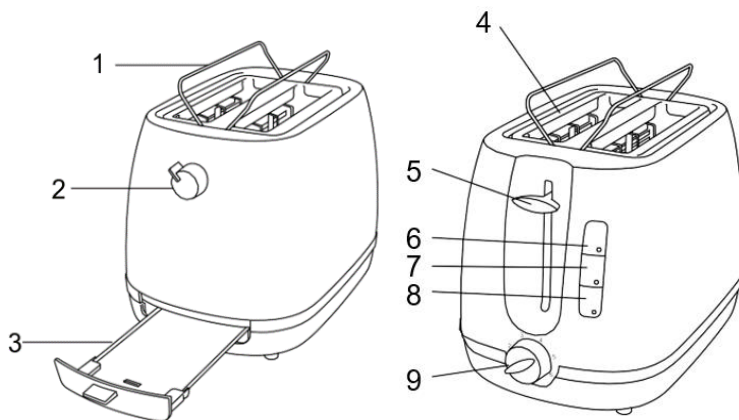
Nikdy se nepokoušejte odstranit zaseknutý toast, muffiny, bagety nebo jakékoli jiné jídlo nožem nebo jiným předmětem, protože by to mohlo způsobit úraz elektrickým proudem!

Nechte spotřebič vychladnout, odpojte jej ze sítě a opatrně vyjměte chléb.

RIZIKO POPÁLENÍ!

Než se jej dotknete, nechte spotřebič zcela vychladnout a zásobník na drobků odstraňte nebo vyčistěte.

VLASTNOSTI TOPINKOVAČE



1. Ohříváč chleba
2. Ovládací knoflík ohříváče chleba
3. Výsuvný podnos na drobky
4. Štěrbina na opékání
5. Zvedací páka
6. Tlačítko Stop
7. Zmrazený režim
8. Režim ohřevu
9. Elektronická regulace hnědnutí

POUŽÍVÁNÍ TOPINKOVAČE

1. Před použitím zkontrolujte, zda je tác na drobků zcela zasunut na svém místě!
2. Zapojte zástrčku do vhodné síťové zásuvky a zapněte spotřebič
3. Do otvorů na opékání vložte maximálně dva plátky chleba!
4. Vyberte požadované nastavení hnědnutí: 1 je nejsvětlejší, 6 je nejhnědější!
5. Při prvním použití spotřebiče doporučujeme vyzkoušet nastavení 3, protože každý má rád jinak propečený chléb.
6. Stiskněte ovládací páčku (5), dokud nezacvakne! Po kliknutí se automaticky spustí proces opékání. Pokud topinkovač není zapojen do zásuvky, necvakne!
7. Topinkovač automaticky rozpozná, kdy chléb dosáhl požadované propečenosti, a zvedne ho z místa. Hnědnutí můžete kdykoli zastavit stisknutím tlačítka Stop (6).

Opékání mraženého chleba: Vložte chléb do otvoru pro opékání (4) a nastavte příslušný stupeň hnědnutí. Stiskněte páčku, dokud nezacvakne, a potom stiskněte tlačítko Frozen/Mražené (7)

V tom nepravděpodobném případě, pokud se chléb nebo drobků zaseknou, vypněte topinkovač, vytáhněte zástrčku ze zásuvky a opatrně uvolněte chléb z topinkovače, přičemž dávejte pozor, abyste nepoškodili jeho vnitřek!

PÉČE A ČIŠTĚNÍ

1. Před čištěním vždy vypněte spotřebič, vytáhněte zástrčku ze zásuvky a nechte topinkovač vychladnout.
2. Vytáhněte podnos na drobky!
3. Otevřete odnos na drobky a vyprázdněte jej. Otřete jej suchým nebo mírně vlhkým hadříkem. Potom jej zavřete a zatlačte sponu zpět.
4. Vnější stranu topinkovače otřete mírně navlhčeným hadříkem a poté jej osušte.
5. Nepouštějte na něj, ani jej neponořujte do vody.
6. Chcete-li vyčistit vnitřek topinkovače, podržte spotřebič dnem vzhůru nad dřezem a zatřeste jím, abyste z něj dostali všechny přilepené drobky.
7. Podnos na drobky pravidelně vyprazdňujte a čistěte, protože se může zaplnit a může představovat nebezpečí požáru.

TECHNICKÉ ÚDAJE



Jmenovité napětí: 220-240V

Jmenovitá frekvence: 50/60Hz

Nominální spotřeba: 730-870W

Třída protidotykové ochrany (proti úrazu elektrickým proudem): I.

ZPRACOVÁNÍ ODPADU

| Likvidace použitých elektrických a elektronických zařízení | |
|---|---|
|  | <p>Toto označení na výrobku a na obalu znamená, že je zakázáno likvidovat nepoužitý výrobek v domácím odpadu, protože je znečišťující látkou životního prostředí. Pokud potřebujete další podrobnosti, obraťte se na místní orgány!</p> |
|  | <p>Toto označení platí pro celé území Evropské unie. Chcete-li výrobek zlikvidovat mimo Evropskou unii, obraťte se na místní úřady, které vám poskytnou , informace o příslušných předpisech.</p> |

Výrobce/dovozce: Vöröskő Kft., 8200 Veszprém, Pápai út 36.

SYMBOL CE

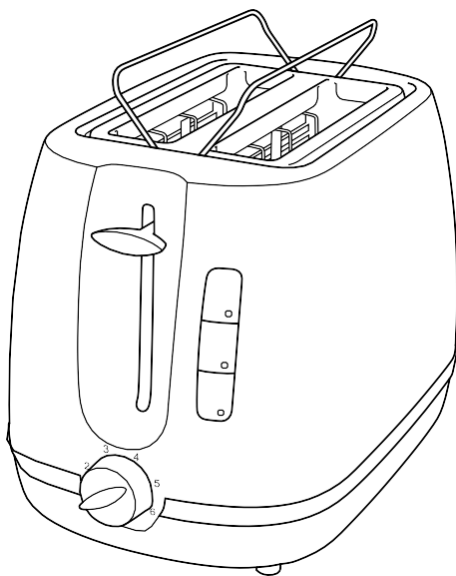


Označení je určeno k označení, že výrobek splňuje příslušné normy Evropské unie a je volně prodejný v Evropské unii.

Upute za uporabu

dyras

Toster
T-389RED



Pažljivo pročitajte korisnički priručnik prije uporabe!

VAŽNE SIGURNOSNE INFORMACIJE

- Ako uređaj ostavite bez nadzora, uvijek ga odspojite iz utičnice prije sastavljanja, rastavljanja ili čišćenja!
- Uređaj ne smiju koristiti djeca! Uređaj i kabel držite izvan dohvata djece.
- Ovaj uređaj smiju koristiti osobe sa smanjenim mentalnim ili fizičkim sposobnostima koje su pod odgovarajućim nadzorom ili su dobile odgovarajuće upute za sigurnu uporabu uređaja.
- Djeca se ne smiju igrati uređajem!
- Ako je kabel za napajanje oštećen, morate se obratiti proizvođaču ili servisu kako biste izbjegli opasnost, oštećeni ili nepravilni kabel mora se zamijeniti kako bi se spriječila opasnost!
- Kruh može gorjeti i zapaliti se, stoga nemojte koristiti uređaj u blizini zapaljivih materijala, npr. blizu zavjesa ili ispod njih!
- Uređaj se ne smije koristiti s vanjskim timerom ili daljinskim upravljačem!
- Pročitajte poglavlje "Održavanje i čišćenje" za upute o čišćenju površina koje dolaze u dodir s hranom.
- Uvijek nadgledajte svoje dijete starije od 8 godina kada koriste uređaj!
- Ovaj uređaj namijenjen je za kućanstvo i slične namjene kao što su:
 - u kuhinji za osoblje u trgovinama
 - od strane klijenata u hotelima, motelima i drugim stambenim okruženjima;
 - za uporabu u vlastitom kućanstvu
- Uređaj je namijenjen samo za uporabu u kućanstvu kako je ovdje opisano, sve druge (industrijske) uporabe nisu dopuštene!

- Isključite uređaj i odspojite mrežni utikač prije zamjene pribora ili dodirivanja pokretnih dijelova. Uređaj se zagrijava tijekom uporabe, stoga ga isključite i odspojite nakon uporabe i ostavite da se ohladi prije nego što ga dodirnete!
- Nemojte ugrađivati neispravan uređaj!
- Kako biste osigurali siguran rad uređaja, sastavite ga samo u skladu s informacijama navedenim u uputama za uporabu, a zatim ga spojite i koristite u skladu s uputama za uporabu!
- Prilikom čišćenja nemojte koristiti jaka sredstva za čišćenje ili sredstva za čišćenje pećnice na uređaju!
- Ostavite dovoljno zračnog prostora oko uređaja tijekom uporabe. Ne dopustite da uređaj dodiruje zavjese, zidove, krpe!
- Nemojte koristiti proizvod bez posude za mrvice!
- Nemojte koristiti uređaj sa slatkom ili zaglavljenom hranom!
- Odspojite mrežni kabel iz zidne utičnice ako:
 - postoji problem tijekom uporabe
 - kada se proizvod ne koristi
 - tijekom čišćenja
- Ne dodirujte pomične dijelove!
- Uporaba dodatne opreme koju proizvođač ne preporučuje ili koju proizvođač ne prodaje može uzrokovati požar, strujni udar ili ozljede!
- Nemojte povlačiti priključni kabel kroz oštre rubove, nemojte dodirivati ili koristiti kabel na vrućim površinama (uključujući pećnicu)!
- Priključni kabel ne smije biti u blizini otvorenog plamena ili grijanih ploča za kuhanje!
- Popravak uređaja popustite ovlaštenom servisu!

- Proizvod se nikada ne smije izlagati vodi!
- Odspojite uređaj iz utičnice i pričekajte da se ohladi prije nego što uklonite bilo koji njegov dio.

UPOZORENJE!

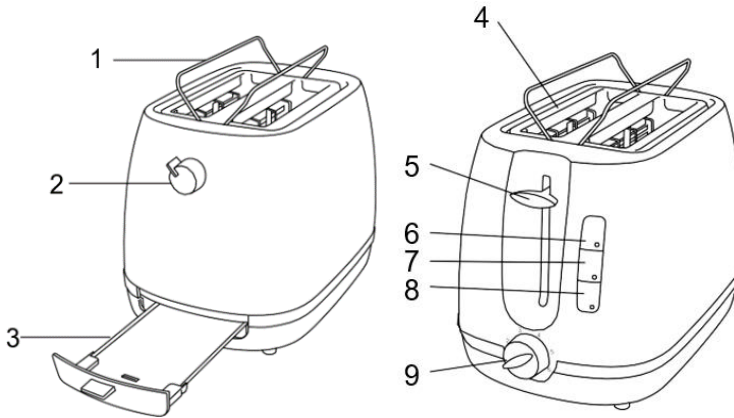
Nikada ne pokušavajte nožem ili drugim predmetom ukloniti zaglavljene tost, muffine, peciva ili bilo koju drugu hranu jer to može uzrokovati strujni udar!

Ostavite uređaj da se ohladi, odspojite ga iz utičnice i pažljivo izvadite kruh.

Opasnost od opeklina!

Ostavite uređaj da se potpuno ohladi prije nego što ga dodirnete i izvadite ili očistite pladanj za mrvice.

OPIS DIJELOVA



1. Utor za podgrijavanje
2. Gumb za podgrijavanje kruha
3. Izvlačiva posuda za mrvice
4. Utor za pečenje
5. Tipka za podizanje
6. Tipka za zaustavljanje
7. Režim odmrzavanje
8. Režim podgrijavanje
9. Elektronička kontrola tamnjenja

UPORABA TOSTERA

1. Prije uporabe provjerite je li posuda za mrvice potpuno umetnuta.
2. Priključite utikač u odgovarajuću utičnicu i uključite uređaj.
3. U utore za tostiranje stavite najviše dvije kriške kruha.
4. Odaberite željenu postavku sunčanja: 1 je najsjajniji, 6 je najslađi!
5. Prilikom prve uporabe uređaja preporučujemo da isprobate 3. razred jer svatko voli da mu se kruh drugačije posmeđi.
6. Pritisnite joystick (5) dok ne klikne! Stoga, nakon klika, tostiranje počinje automatski. Ako toster nije priključen, neće kliknuti!
7. Toster automatski prepoznaje kada kruh dosegne željenu zapečenost i uklanja kruh sa svog mjesta. Štavljenje se može završiti u bilo kojem trenutku pritiskom na tipku stop (6).

Tostiranje smrznutog kruha: Umetnite kruh u briket (4), a zatim unesite odgovarajući stupanj zapečenosti. Pritisnite preklopku klik, a zatim pritisnite tipku Frozen (7)

U malo vjerojatnom slučaju da se kruh ili mrvica zaglave, isključite krp za kruh, izvucite utikač iz utičnice za kosu i nježno otpustite kruh iz krpe za kruh, pazeći da ne oštetite unutrašnjost!

ČIŠĆENJE I ODRŽAVANJE

1. Uvijek isključite regulatore, uklonite priključak i pustite da se krušno brašno prethodno očisti.
2. Izbrisati mrvice!
3. Otvorite lice mrvice i uklonite ga. Uklonite čistom ili blago vlažnom krpom. Zatim ga zatvorite i gurnite kopču natrag.
4. Za uklanjanje pahuljica kruha upotrijebite lagano vlažnu krpu i hrenovku.
5. Ne dopustite ili dopustite ulazak.
6. Službenici unutrašnjosti krpe za kruh, držite kutove naopako na vrhu slavine i pobrinite se da su zaglavljene mrvice također ispale.
7. Mrvice treba redovito čistiti i pregledavati službenik, jer mogu biti pune i rizične.

TEHNIČKI PODACI

Nazivni napon: 220-240 V

Nazivna frekvencija: 50/60 Hz

Nazivna snaga: 730-870 W

Klasa zaštite od udara (strujni udar): I.

GOSPODARENJE OTPADOM

Gospodarenje otpadnom električnom i elektroničkom opremom



Ova oznaka na proizvodu i ambalaži označava da je zabranjeno odlagati nekorišćen proizvod u kućni otpad, jer je vrlo zagađujući. Za više informacija obratite se nadležnoj lokalnoj službi.

Ova oznaka vrijedi za cijelo područje Europske unije. Ako proizvod želite odlagati izvan Europske unije, obratite se lokalnim vlastima u vezi relevantnih propisa.

Proizvođač/uvoznik: Vöröskő Kft., 8200 Veszprém, Pápai út 36.

OZNAKA CE

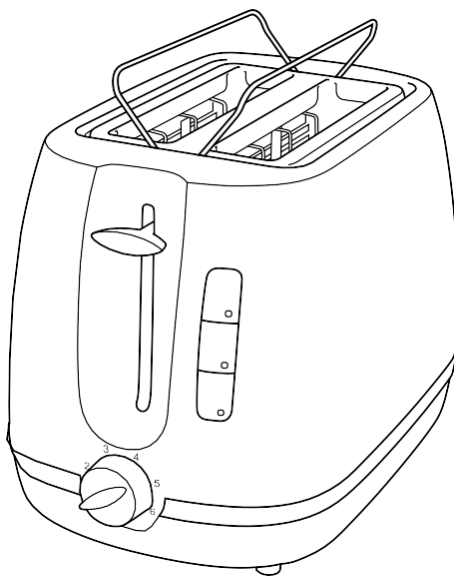


Ova oznaka označava da je proizvod u skladu s važećim propisima Europske unije i da se može slobodno distribuirati unutar Europske unije.

Návod na obsluhu

dyras

Hriankovač
T-389RED



Pred použitím si pozorne prečítajte návod na použitie.

DÔLEŽITÉ BEZPEČNOSTNÉ INFORMÁCIE

- Ak je spotrebič ponechaný bez dozoru, pred montážou, demontážou alebo čistením ho vždy odpojte zo siete!
- Spotrebič nesmú používať deti. Spotrebič a jeho káble uchovávajte mimo dosahu detí.
- Zariadenie môžu používať len osoby so zníženou duševnou alebo fyzickou spôsobilosťou, ktoré sú pod príslušným dohľadom alebo dostali príslušné pokyny na bezpečné používanie zariadenia!
- Nedovoľte deťom, aby sa s prístrojom hrali!
- Ak je napájací kábel poškodený, kontaktujte výrobcu, servisné oddelenie a poškodený alebo nefunkčný kábel nechajte vymeniť, aby ste predišli nebezpečenstvu!
- Chlieb môže zhorieť alebo sa vznietiť, preto spotrebič nepoužívajte v blízkosti horľavých materiálov, napr. pri alebo pod záclonami!
- Spotrebič sa nesmie používať s externým časovačom alebo diaľkovým ovládačom!
- Pokyny na čistenie povrchov prichádzajúcich do styku s potravinami nájdete v kapitole "Starostlivosť a čistenie"
- Ak zariadenie používa dieťa staršie ako 8 rokov, musí byť vždy pod dohľadom!
- Toto zariadenie je určené na domáce a podobné účely:
 - v kuchyniach pre zamestnancov v obchodoch
 - zákazníkmi v hoteloch, motelloch a iných obytných priestoroch;
 - na použitie vo vašej domácnosti
- Prístroj je určený výlučne na popísané použitie v domácnosti, akékoľvek iné (priemyselné) použitie je zakázané!
- Pred výmenou príslušenstva alebo dotykom pohyblivých častí spotrebič vypnite a odpojte od elektrickej siete. Spotrebič sa počas používania zahrieva, preto ho po

použití vypnite, odpojte zo zásuvky a nechajte vychladnúť, kým sa ho dotknete!

- Neuvádzajte do prevádzky chybné zariadenie!
- Z dôvodu bezpečného používania spotrebiča ho zostavte len podľa pokynov uvedených v návode na obsluhu, potom ho pripojte a používajte podľa návodu na použitie!
- Pri čistení spotrebiča nepoužívajte žiadne silné čistiace prostriedky alebo čistiace prostriedky na rúry!
- Počas používania nechajte okolo spotrebiča dostatočný priestor na prívod vzduchu! Nedovoľte, aby sa spotrebič dotýkal záclon, stien alebo handier!
- Nepoužívajte produkt bez zásobníka na omrvinky.
- Nepoužívajte spotrebič s potravinami obsahujúcimi cukor alebo džem!
- Odpojte napájací kábel zo zásuvky, ak:
 - počas používania sa vyskytne problém
 - keď sa výrobok nepoužíva
 - pri čistení
- Nedotýkajte sa pohyblivých častí!
- Používanie príslušenstva, ktoré neodporúča výrobca alebo ktoré výrobca nepredáva, môže spôsobiť požiar, zásah elektrickým prúdom alebo zranenie!
- Pripojovací kábel neťahajte cez ostré hrany, nedovoľte, aby sa kábel dostal do kontaktu s horúcimi povrchmi (vrátane rúry) a nepoužívajte ho na rúre!
- Pripojovací kábel nesmie byť v blízkosti otvoreného ohňa alebo vyhrievaných varných dosiek!
- Opravu spotrebiča zverte určenému servisnému stredisku!
- Výrobok nesmie byť nikdy vystavený pôsobeniu vody!
- Pred demontážou akýchkoľvek častí spotrebiča ho odpojte od elektrickej siete a počkajte, kým vychladne!

UPOZORNENIE!

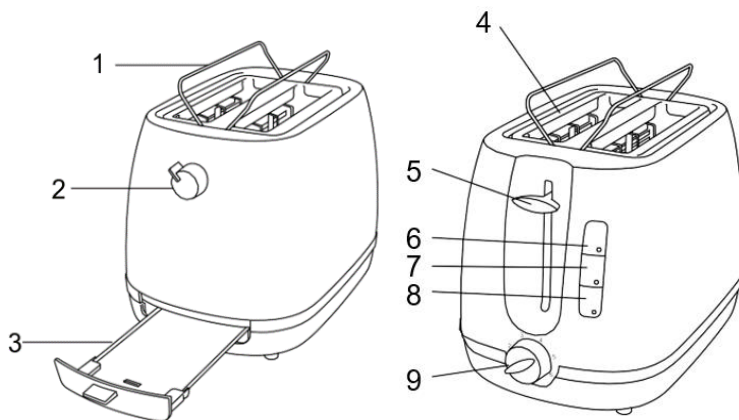
Nikdy sa nepokúšajte odstrániť zaseknutý toast, muffiny, bagety alebo akékoľvek iné jedlo nožom alebo iným predmetom, pretože by to mohlo spôsobiť úraz elektrickým prúdom!

Nechajte spotrebič vychladnúť, odpojte ho zo siete a opatrne vyberte chlieb.

RIZIKO POPÁLENIA!

Predtým, ako sa ho dotknete, nechajte spotrebič úplne vychladnúť a zásobník na omrvinky odstráňte alebo vyčistite.

VLASTNOSTI HRIANKOVAČA



1. Ohrievač chleba
2. Ovládací gombík ohrievača chleba
3. Výsuvný podnos na omrvinky
4. Štrbina na opekanie
5. Zdvíhacia páka
6. Tlačidlo Stop
7. Zmrazený režim
8. Režim ohrevu
9. Elektronická regulácia hnednutia

POUŽÍVANIE HRIANKOVAČA

1. Pred použitím skontrolujte, či je podnos na omrvinky úplne zasunutý na svojom mieste!
2. Zapojte zástrčku do vhodnej sieťovej zásuvky a zapnite spotrebič
3. Do otvorov na opekanie vložte maximálne dva plátky chleba!
4. Vyberte požadované nastavenie hnednutia: 1 je najsvetlejšia, 6 je najhnedšia!
5. Pri prvom použití spotrebiča odporúčame vyskúšať nastavenie 3, pretože každý má rád inak prepečený chlieb.
6. Stlačte ovládaciú páčku (5), kým nezacvakne! Po kliknutí sa automaticky spustí proces opekania. Ak hriankovač nie je zapojený do zásuvky, necvakne!
7. Hriankovač automaticky rozpozná, kedy chlieb dosiahol požadovanú prepečenosť, a zdvihne ho z miesta. Hnednutie môžete kedykoľvek zastaviť stlačením tlačidla Stop (6).

Opekanie mrazeného chleba: Vložte chlieb do otvoru na opekanie (4) a nastavte príslušný stupeň hnedosti. Stlačte páčku, kým nezacvakne, a potom stlačte tlačidlo Frozen/Mrazené (7)

V tom nepravdepodobnom prípade, ak sa chlieb alebo omrvinky zaseknú, vypnite hriankovač, vyťahnite zástrčku zo zásuvky a opatrne uvoľnite chlieb z hriankovača, pričom dávajte pozor, aby ste nepoškodili jeho vnútro!

STAROSTLIVOSŤ A ČISTENIE

1. Pred čistením vždy vypnite spotrebič, vyťahnite zástrčku zo zásuvky a nechajte hriankovač vychladnúť.
2. Vytiahnite podnos na omrvinky!
3. Otvorte odnos na omrvinky a vyprázdnite ho. Utrite ho suchou alebo mierne vlhkou handričkou. Potom ho zatvorte a zatlačte sponu späť.
4. Vonkajšiu stranu hriankovača utrite mierne navlhčenou handričkou a potom ju osušte.
5. Nepúšťajte naň, ani ho neponárajte do vody.
6. Ak chcete vyčistiť vnútro hriankovača, podržte spotrebič hore dnom nad drezom a zatraste ním, aby ste z neho dostali všetky prilepené omrvinky.
7. Podnos na omrvinky pravidelne vyprázdňujte a čistite, pretože sa môže zaplniť a môže predstavovať nebezpečenstvo požiaru.

TECHNICKÉ ÚDAJE



Menovité napätie: 220-240V

Menovitá frekvencia: 50/60Hz

Nominálna spotreba: 730-870W

Trieda protidotykovovej ochrany (proti úrazu elektrickým prúdom): I.

SPRACOVANIE ODPADU

| Likvidácia použitých elektrických a elektronických zariadení | |
|--|--|
|   | <p>Toto označenie na výrobku a na obale znamená, že je zakázané likvidovať nepoužitý výrobok v domácom odpade, pretože je znečisťujúcou látkou životného prostredia. Ak potrebujete ďalšie podrobnosti, obráťte sa na miestne orgány!</p> <p>Toto označenie platí pre celé územie Európskej únie. Ak chcete výrobok zlikvidovať mimo Európskej únie, obráťte sa na miestne úrady, ktoré vám poskytnú, informácie o príslušných predpisoch.</p> |

Výrobca/dovozca: Vöröskő Kft., 8200 Veszprém, Pápai út 36.

SYMBOL CE

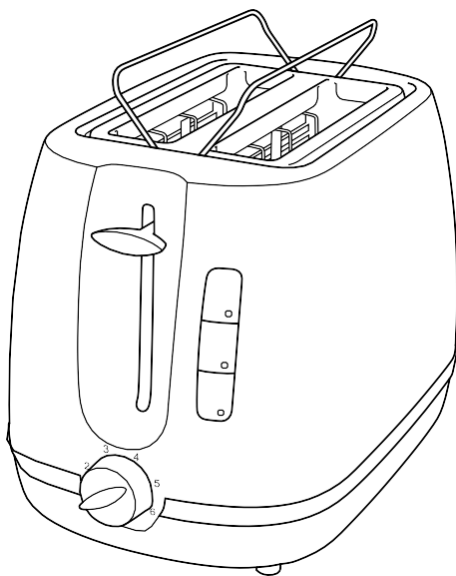


Označenie je určené na označenie, že výrobok spĺňa príslušné normy Európskej únie a je voľne predajný v Európskej únii.

Navodila za uporabo izdelka

dyras

Opekač
T-389RED



Pred uporabo natančno preberite navodila!

POMEMBNE VARNOSTNE INFORMACIJE

- Če napravo pustite brez nadzora pustite brez nadzora, jo pred sestavljanjem, razstavljanjem ali čiščenjem vedno izključite iz električnega omrežja
- Naprave ne smejo uporabljati otroci! Napravo in njene kable hranite zunaj dosega otrok.
- Napravo lahko uporabljajo le osebe z zmanjšanimi duševnimi ali telesnimi sposobnostmi, ki so pod ustreznim nadzorom ali so prejele ustrezna navodila za varno uporabo naprave.
- Otroci se z napravo ne smejo igrati!
- Če je napajalni kabel poškodovan, se obrnite na servisno službo, da preprečite nevarnost, in zamenjajte poškodovani ali nedelujoči kabel, da bi preprečili poškodbe!
- Navodila za čiščenje površin, ki pridejo v stik z živili, so navedena v poglavju "Nega in čiščenje"
- Ta naprava je namenjena za gospodinjske in podobne namene, na primer:
 - v kuhinjah za osebje v trgovinah;
 - za uporabo s strani strank v hotelih, motelih in drugih stanovanjskih okoljih
- Naprava je namenjena samo za uporabo v gospodinjstvu, druga (industrijska) uporaba ni dovoljena!
- Pred menjavo pribora ali preden se dotikate gibljivih delov napravo izklopote in izključite iz električnega omrežja
- Ne nameščajte naprave, ki ne deluje primerno!
- Za zagotovitev varnega delovanja naprave, napravo sestavite, priključite in uporabljajte le v skladu z navodili iz navodil za uporabo
- Pri čiščenju na aparatu ne uporabljajte močnih čistil ali čistil za pečice!
- Med uporabo pustite okoli naprave dovolj prostora za zrak! Nikoli ne dovolite, da bi se aparat dotikal zaves, sten

ali krp!

- Izdelka ne uporabljajte, če pladenj za drobtine ni priložen!
- Naprave ne uporabljajte z živili, ki vsebujejo sladkor ali marmelado!
- Napajalni kabel izvlecite iz stenske vtičnice, če:
 - se med uporabo pojavi težava
 - ko izdelek ni v uporabi
 - med čiščenjem
- Med delovanjem se ne dotikajte gibljivih delov naprave!
- Uporaba dodatne opreme, ki je proizvajalec ne priporoča ali je ne prodaja, lahko povzroči požar, električni udar ali poškodbe!
- Priključnega kabla ne vlecite skozi ostre robove, ne dovolite, da bi prišel v stik z vročimi površinami (vključno s pečico), in ga ne uporabljajte na pečici
- Priključni kabel ne sme biti v bližini odprtega ognja ali ogrevanih kuhalnih plošč!
- Popravilo naprave prepustite pooblaščenemu servisnemu centru!
- Odklopite aparat iz električnega omrežja in počakajte, da se ohladi, preden odstranite katerikoli del!

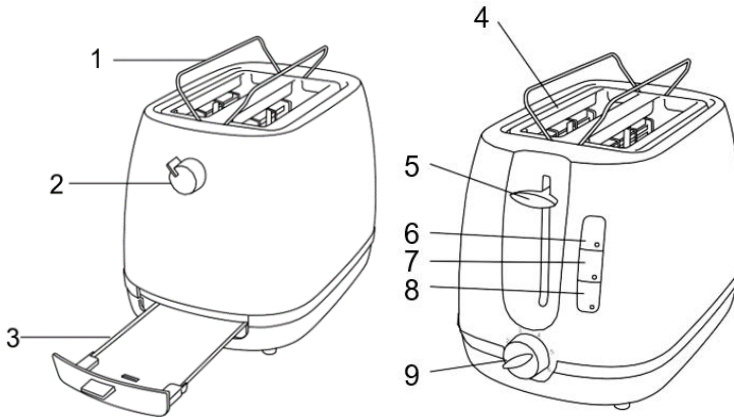
OPOZORILO!

Nikoli ne poskušajte odstraniti zataknjenega toasta, mafinov, pogač ali katere koli druge hrane z nožem ali drugim predmetom, saj lahko to povzroči električni udar! Počakajte, da se aparat ohladi, ga izključite iz električnega omrežja in previdno odstranite kruh.

NEVARNOST OPEKLIN!

Počakajte, da se naprava popolnoma ohladi, preden se je dotaknete in odstranite ali očistite pladenj za drobtine!

ZNAČILNOSTI OPEKAČA



1. Grelnik kruha
2. Gumb za upravljanje grelnika kruha
3. Pladenj za drobtine
4. Reža za opekanje
5. Dvižna roka
6. Gumb za zaustavitev
7. Zamrznjen način
8. Način ogrevanja
9. Elektronsko nastavljev nadzor porjavitve

UPORABA OPEKAČA

1. Pred uporabo preverite, ali je pladenj za drobtine popolnoma vstavljen na svoje mesto!
2. Vtič vtaknite v ustrezno omrežno vtičnico in vklopite napravo
3. V reže za opekanje položite do dve rezini kruha!
4. Izberite želeno nastavitev porjavitve: 1 je najsvetlejša, 6 je najbolj rjava!
5. Ob prvi uporabi aparata vam priporočamo, da poskusite nastaviti nastavitev 3, saj ima vsakdo rad drugače zapečen kruh.
6. Krmilno ročico (5) pritisnite, dokler se ne zaskoči! Po kliku se bo samodejno začel postopek opekanja. Če opekač kruha ni priključen, ne bo kliknil!
7. Opekač samodejno zazna, ko kruh doseže želeno porjavitvev, in ga dvigne s svojega mesta. Peko lahko kadar koli prekinete s pritiskom na gumb Prekliči (4).

Praženje zamrznjenega kruha: Kruh vstavite v režo za opekanje (4) in nastavite ustrezno stopnjo zapečenosti. Pritisnite ročico, dokler se ne zaskoči, nato pritisnite gumb Frozen (7)

Če se kruh ali drobtine zataknejo, izklopite opekač, izvlecite vtič iz električne vtičnice in previdno sprostite kruh iz opekača ter pazite, da ne poškodujete notranjosti!

NEGA IN ČIŠČENJE NAPRAVE

1. Pred čiščenjem vedno izklopite napravo, izvlecite vtič in počakajte, da se opekač ohladi.
2. Izvlecite pladenj za drobtine!
3. Odprite pladenj za drobtine in pladenj izpraznite. Obrišite s suho ali rahlo vlažno krpo. Nato ga zaprite in ponovno pritisnite zaponko.
4. Zunanost opekača obrišite z rahlo vlažno krpo in nato postopek ponovite še s suho krpo.
5. Ne polivajte tekočin po napravi in naprave ne potaplajte v vodo.
6. Če želite očistiti notranjost opekača, ga držite obrnjenega navzdol nad pipo in ga stresajte, da odstranite vse prilepljene drobtine.
7. Pladenj za drobtine je treba redno prazniti in čistiti, saj se lahko napolni in predstavlja nevarnost požara.

TEHNIČNI PODATKI


Nazivna napetost: 220-240V

Nazivna frekvenca: 50/60 Hz

Nazivna poraba: 730-870W

Zaščitni razred stika (pred električnim udarom): I.

RAVNANJE Z ODPADKI

| Uničenje rabljene električne in elektronske opreme | |
|---|---|
|  | <p>Oznaka na izdelku in embalaži pomeni, da je izdelek prepovedano odvreči v gospodinjске odpadke, saj močno onesnažuje okolje. Za več informacij se obrnite na pristojni lokalni organ!</p> <p>Ta znak je veljaven v vsej Evropski uniji. Če želite izdelek odstraniti zunaj Evropske unije, se o ustreznih predpisih pozanimajte pri lokalnih organih</p> |

Proizvajalec/uvoznik: Vöröskő Kft., 8200 Veszprém, Pápai út 36.

SIMBOL CE



Namen oznake je pokazati, da je izdelek skladen s pristojnimi standardi EU in se lahko prosto trži v EU.

dyras

www.dyras.hu

Copyright © 2023 The dyras wwe.factory LLC U.S.A.

No parts of the content (including logos, design, photos, text, colour scheme arrangements, etc.) may be reproduced, reused or redistributed for any purpose whatsoever, or distributed to a thirdparty for such purposes, without the written permission of The dyras wwe.factory LLC.

®= registered trademark of Dyras Europe Kft.