

## Felszerelési útmutató – HU

# *dyras*

Dönthető fal konzol

Modell: PSW866-AT



**Kérjük, használat előtt figyelmesen olvassa el a használati útmutatót!**

## Fontos információk

Ez a termék apró elemeket is tartalmaz, amelyek lenyelés esetén fulladásveszélyt okozhatnak. Tartsa ezeket az elemeket kisgyermekektől távol.

A telepítés megkezdése előtt feltétlenül olvassa el a használati utasítást. Ha kérdése merül fel a telepítés bármely szakaszában, kérjen segítséget egy szakembertől.

A falnak vagy a rögzítő felületnek képesnek kell lennie arra, hogy megtartsa a konzol és a TV együttes súlyát, különben a szerkezetet meg kell erősíteni.

Biztonsági felszerelést és megfelelő szerszámokat kell használni.

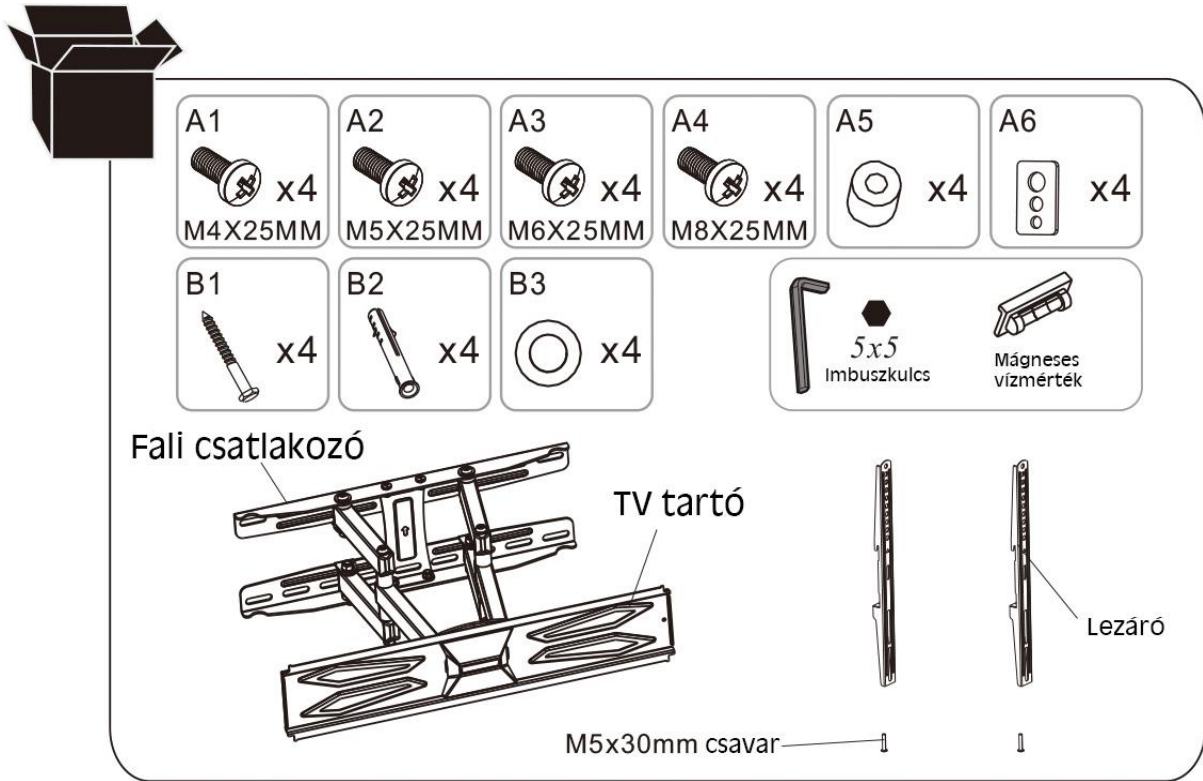
Legalább két ember szükséges a felszereléshez. A biztonsági felszerelés hiánya anyagi károkat, súlyos sérüléseket okozhat.

Kérjük, kéthavonta ellenőrizze az alkatrészeket, ellenőrizze, hogy a csavarok meglazultak-e.

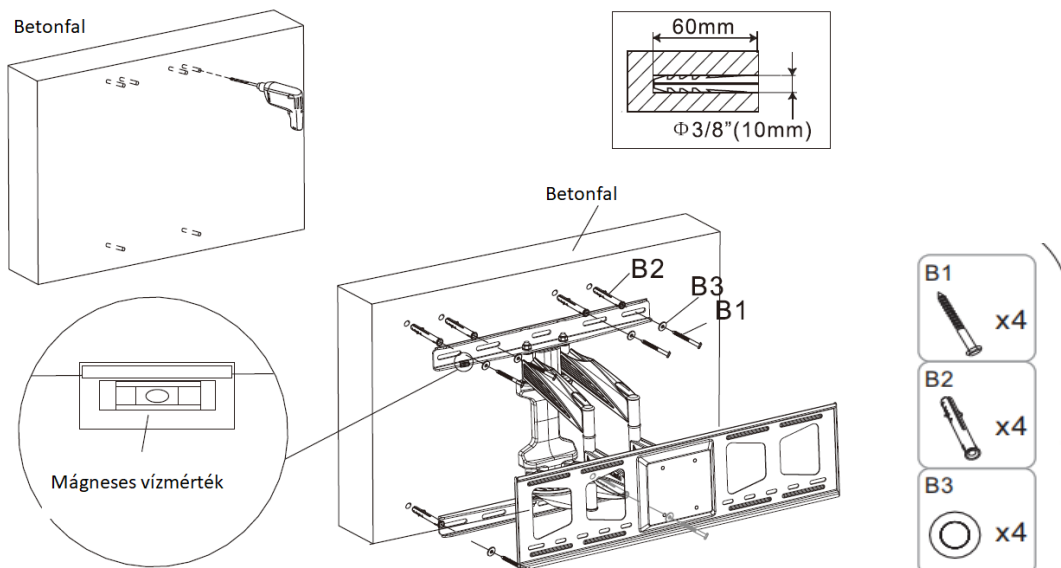
Ezt a terméket úgy tervezték, hogy fára és tömör beton falakra is rögzíthető. Telepítés előtt ellenőrizze, hogy a fal bírja-e a terhelést. Soha ne lépje túl a 25 kg maximális teherbírást, különben a termék meghibásodhat vagy személyi sérülést okozhat.

**Megjegyzés:** Ezt a terméket kizárólag beltéri használatra szánják. A termék kültéri használata a termék meghibásodásához vagy személyi sérüléshez vezethet.

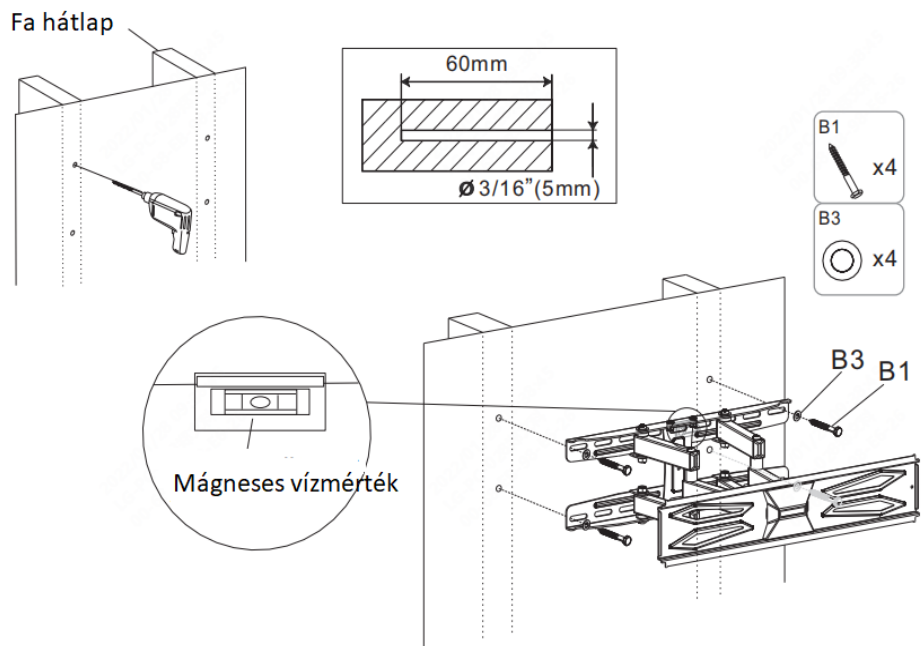
# Felszerelés



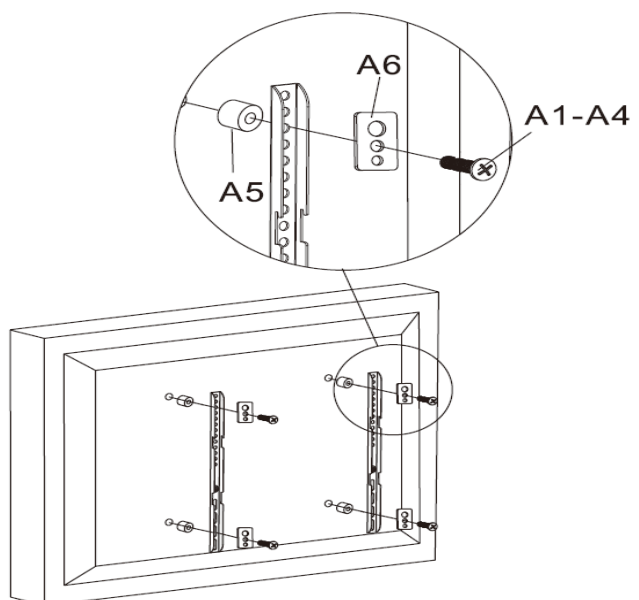
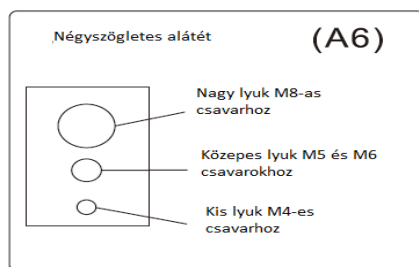
## 1. lépés: Rögzítés betonfalhoz.



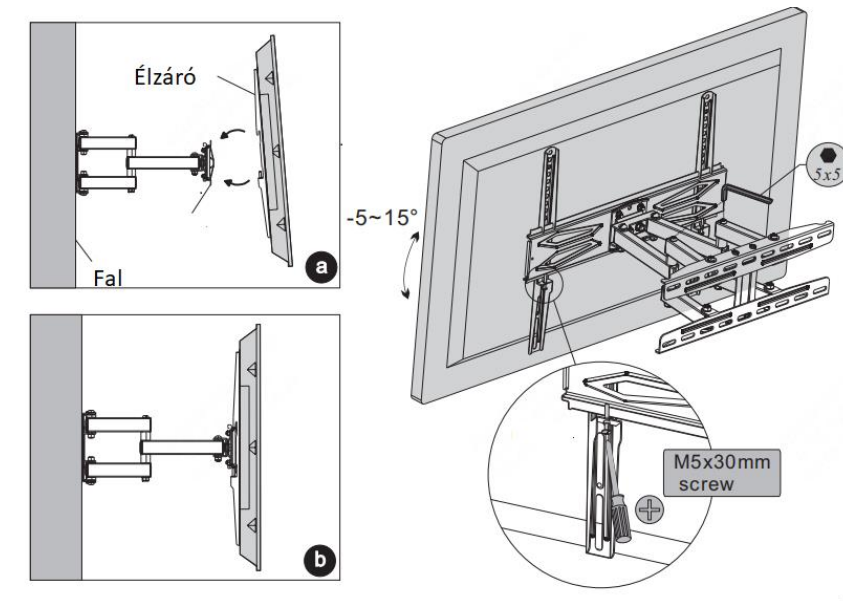
## Rögzítés fa hátlaphoz



## 2. lépés: a konzol rögzítése a TV-hez



### 3. lépés: Helyezze fel a konzolt a falra



Húzza meg vagy lazítsa meg a csavart a dőlésszög beállításához.

#### Használt elektromos és elektronikus berendezések megsemmisítése



Ez a jelzés a terméken és a csomagoláson azt jelzi, hogy tilos háztartási hulladék közé dobni a már nem használt terméket mivel kifejezetten környezetet szennyező. További részletekkel kapcsolatban érdeklődjön a helyi hatóságnál.

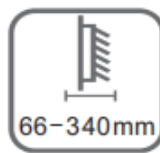
Ez a jelzés az Európai Unió teljes területére érvényes. Amennyiben az Európai Uniót kívül szeretné megsemmisíteni a terméket érdeklődjön az ezzel kapcsolatos szabályzásokról a helyi hatóságnál.

Instruction manual - EN

**dyras**

Articulating TV Wall Mount

Model: PSW866-AT



**Please carefully read the instructions before using!**

## Important information

This product contains small items that could be a choking hazard if swallowed. Keep these items away from young children.

Make sure these instructions are read and completely understood before attempting installation. If you are unsure of any part of this installation, please contact a professional installer for assistance.

The wall or mounting surface must be capable of supporting the combined weight of the mount and the display, otherwise the structure must be reinforced.

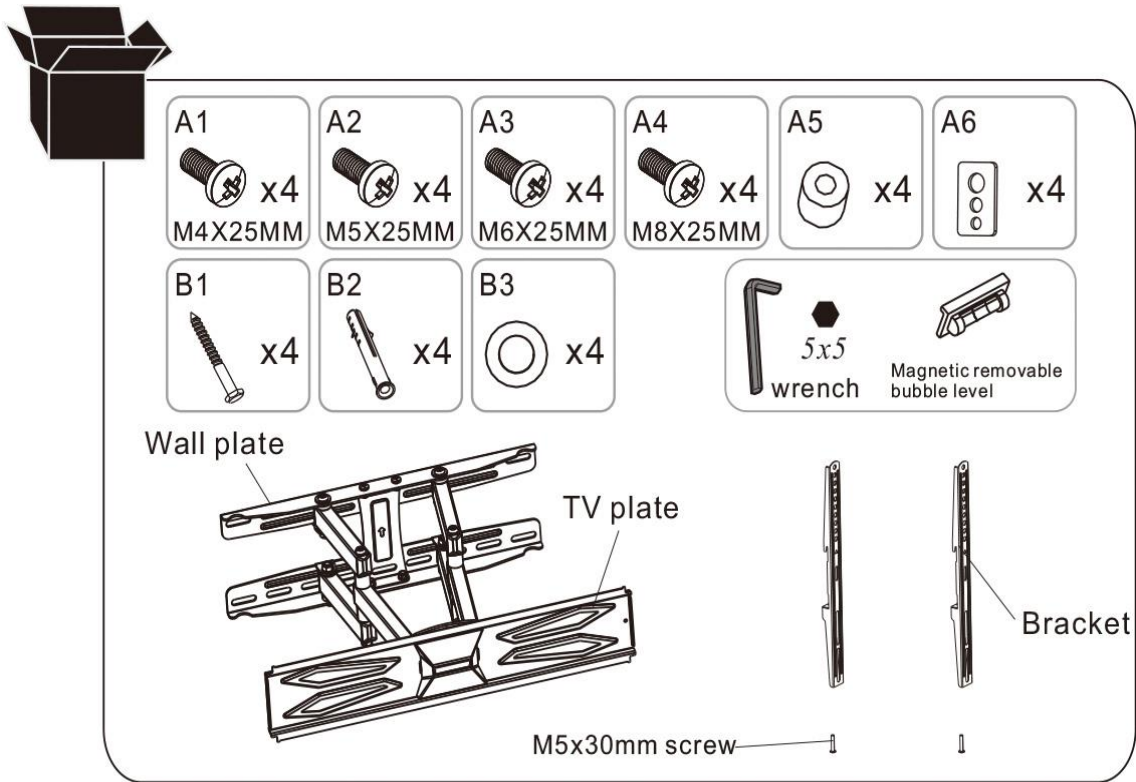
Safety gear and proper tools must be used. A minimum of two people are required for this installation. Failure to use safety gear can result in property damage, serious injury or death.

Please check joint parts every two months, making sure the screws are loosened or not.

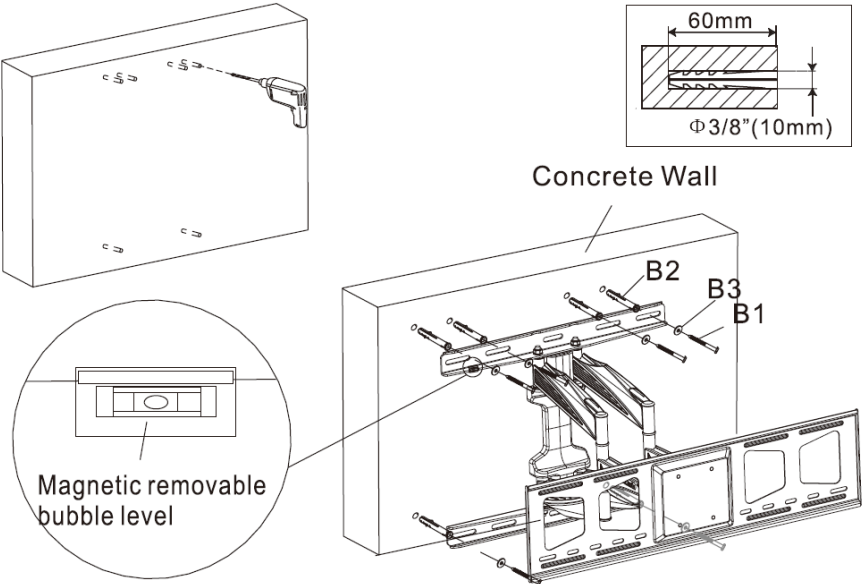
This product was designed to be installed on wood stud walls and solid concrete walls. Before installing, make sure the wall will support the combined load of the equipment and hardware. Never exceed the maximum load capacity 25 kg, or else it may result in product failure or personal injury.

Note: This product is intended for indoor use only. Use of this product outdoors could lead to product failure or personal injury.

Spare parts:

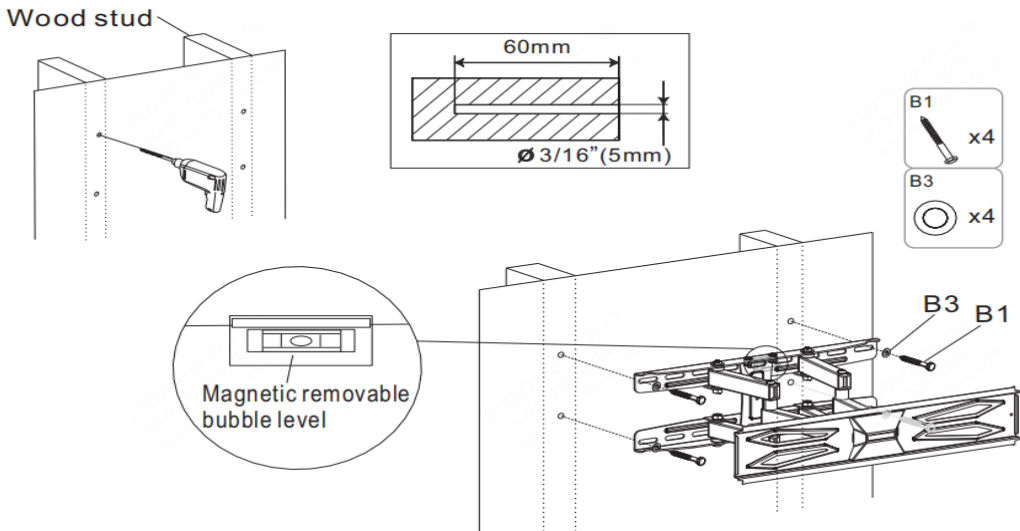


Step1: Solid concrete mounting

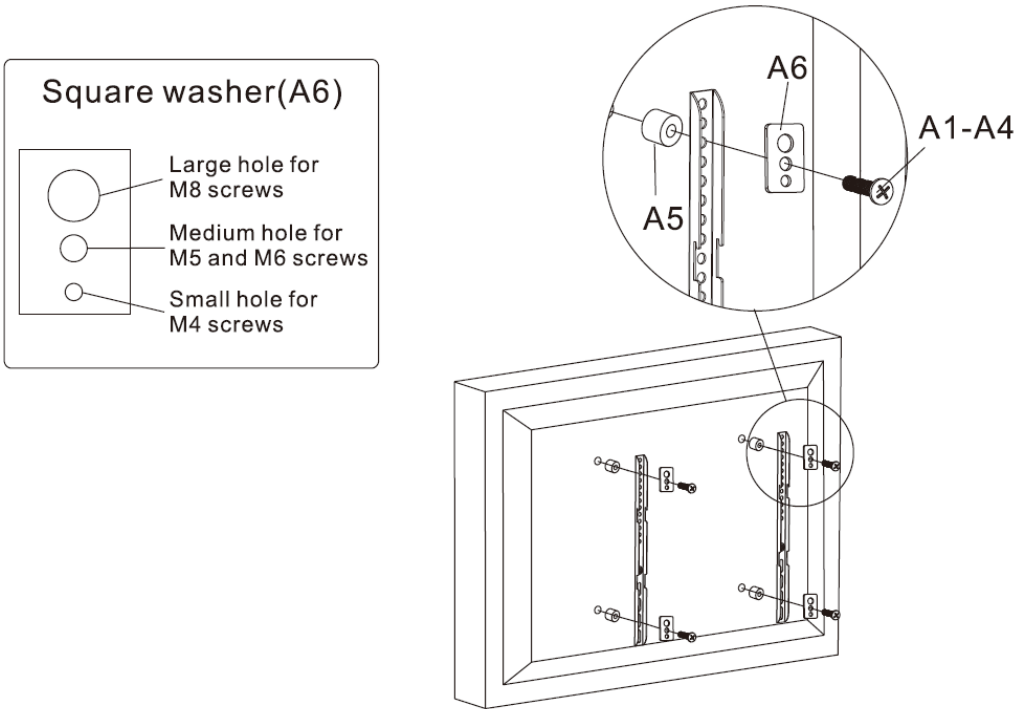




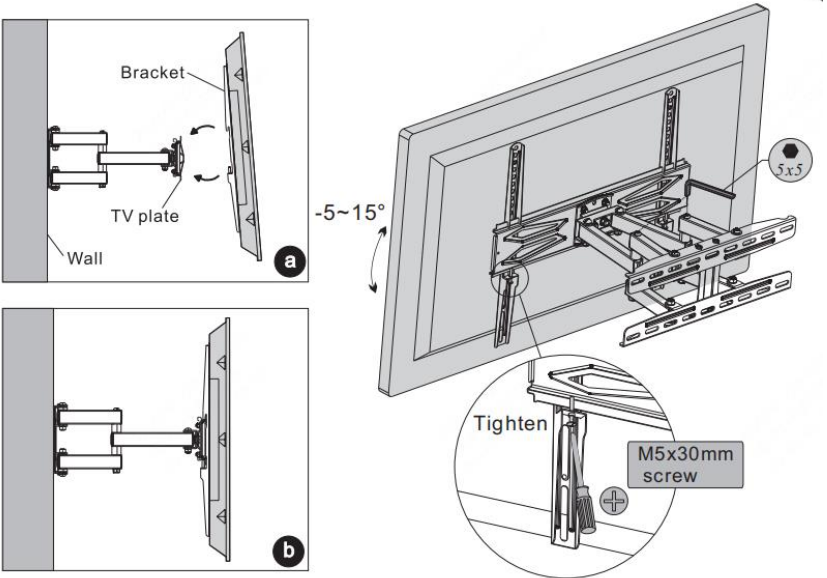
# Wood Stud Mounting



# Step2: Attaching Brackets to screen



Step3: Hang the TV onto the wall plate



Tighten or loosen the screw to adjust the tilt angle

**Correct Disposal of this product**



This marking indicates that this product should not be disposed with other household wastes throughout the EU. To prevent possible harm to the environment or human health from uncontrolled waste disposal, recycle it responsibly to promote the sustainable reuse of material resources. To return your used device, please use the return and collection systems or contact the retailer where the product was purchased. They can take this product for environmental safe recycling.

# ***dyras***

[www.dyras.hu](http://www.dyras.hu)

Copyright © 2022 The dyras wwe.factory LLC U.S.A.

No parts of the content (including logos, design, photos, text, colour scheme arrangements, etc.) may be reproduced, resued or redistrubuted for any purpose whatsoever, or distributed to a thirdparty for such purposes, without the written permission of The dyras wwe.factory LLC.

®= registered trademark of Dyras Europe Kft.