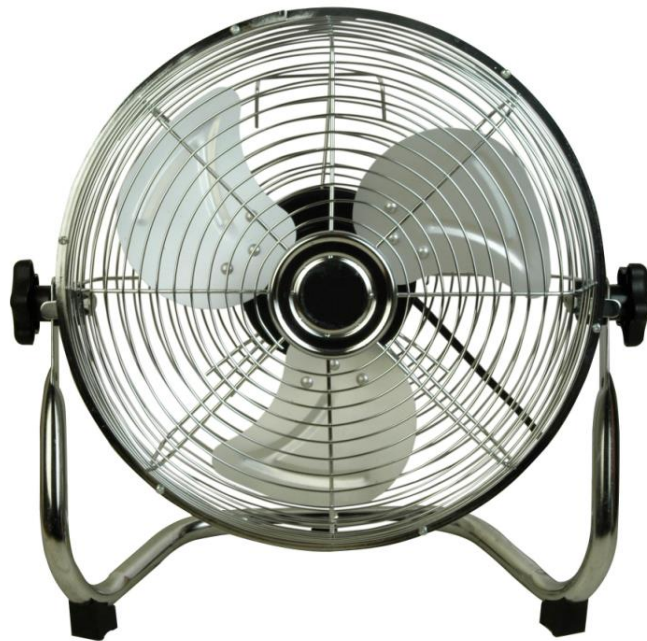


Használati útmutató

dyras

Padlóventilátor

Modell: DFF-20



Kérjük, használat előtt figyelmesen olvassa el a használati útmutatót!

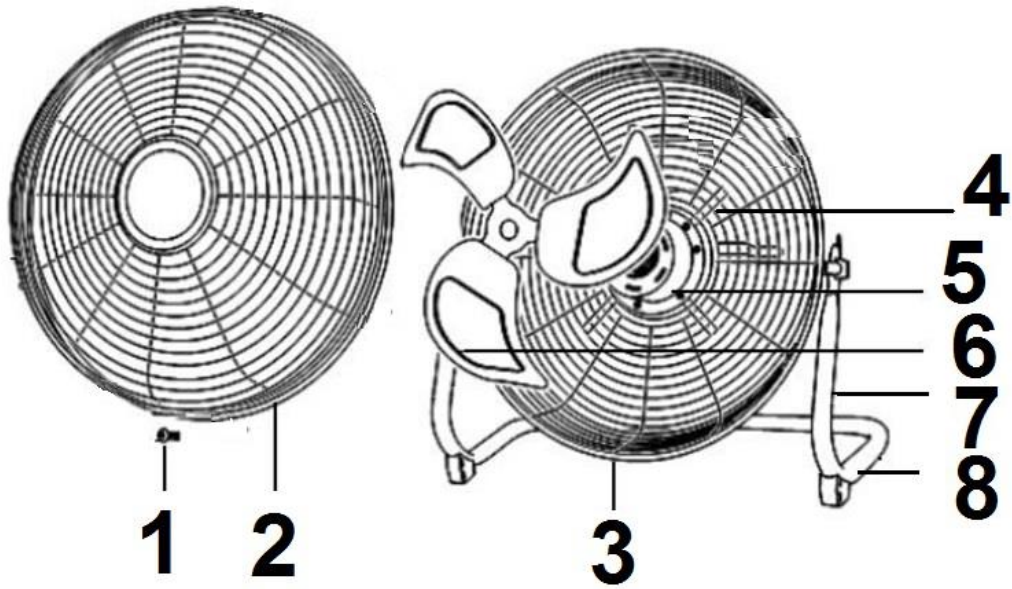
BIZTONSÁGI UTASÍTÁSOK

1. Ellenőrizze az adattáblán feltüntetett feszültséget! Ezt az eszközt 230–240 V-os elektromos áramellátásra tervezték.
2. Ne próbálja meg sajátkezűleg megjavítani a készüléket! Javítandó készülékkel vagy cserélendő alkatrészsel kapcsolatban mindig forduljon szakszervizhez!
3. Ne működtesse a készüléket nedves kézzel!
4. Ha a tápkábel megsérül, a veszély elkerülése érdekében a gyártónak, annak szervizképviselőjének vagy hasonlóan képzett szakembernek kell kicserélnie!
5. Amikor a készüléket nem használja, kapcsolja ki és húzza ki a konnektorból!
6. A sérülések elkerülése érdekében ne helyezzen dolgokat a levegő ki- és bemeneti nyílásokba!
7. Ne használja a készüléket robbanásveszélyes és éghető gázok közelében!
8. A készüléket csak sík felületen használja!
9. Ne használja a szabadban!
10. Ne döntse fel a készüléket! Húzza ki a tápegységet, ha felborul és víz éri. Újbóli használat előtt szárítsa meg a testet.
11. Tisztítsa meg a külső felületet enyhén nedves ruhával. Semleges tisztítószerekkel is tisztítható. Ne öblítse le vízzel.
12. Használat közben ne ütögesse vagy rázza a testet, különben leállást okozhat!
13. Ne használja a készüléket fürdő, zuhanyzó vagy úszómedence közvetlen közelében!
14. Ezt a készüléket azok a személyek, akik csökkent fizikai, érzékelési vagy szellemi képességekkel rendelkeznek, vagy akiknek a tapasztalata és a tudása hiányzik, továbbá gyermekek 8 éves kortól csak abban az esetben használhatják, ha az felügyelet mellett történik, vagy a készülék használatára vonatkozó útmutatást kapnak, és megértik a használatból eredő veszélyeket.
15. A gyermekek nem játszhatnak a készülékkel! A gyermekek nem végezhetnek tisztítást és karbantartást felügyelet nélkül!
16. Ne helyezze a készüléket olyan padlóra, amelyen a készülék vibrációja nyomot hagyhat vagy megsérülhet.

SPECIFIKÁCIÓ

Modell	DFE-20
Névleges feszültség	220-240V
Névleges frekvencia	50-60-Hz
Teljesítmény	120W

A termék felépítése



1. Biztonsági csavar

2. Elülső rács

3. Hátsó rács

4. Fogantyú

5. Motor

6. Fémlapát

7. Fém cső

8. Fém talp

A készülék használata

A termék összeszerelése

A készülék használatának megkezdése előtt távolítsa el minden csomagolóanyagot és tartozékot. Győződjön meg arról, hogy minden tartozék megvan.

Rögzítse a csavarokkal a védőrácst az egységhez. Helyezze a ventilátort szilárd, vízszintes helyre és csatlakoztassa a hálózati csatlakozót a megfelelő aljzatba.

Válassza ki a kívánt sebességbeállítást a sebességszabályozó gomb elforgatásával.

A ventilátorfej dőlésszögének beállítása a védőburkolat mozgatásával történik.

5. A ventilátor funkciót a sebességfokozó „0” gomb állításával tudja leállítani.


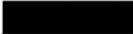
6. Soha ne érintse meg a rácson belüli lapátot kézzel vagy más tárggyal, amikor a ventilátor működik.

Tisztítás és karbantartás

- A készüléket tisztítása előtt kapcsolja ki és húzza ki a konnektorból!
- Kerülje a mozgó ventilátorrészekkel való érintkezést.
- A ventilátor tisztításához csak puha, nedves ruhát használjon.
- NE merítse vízbe a ventilátort, és soha ne engedje, hogy víz csöpögjön a motorházba.
- Soha ne permetezze a készüléket folyadékkal, és ne merítse vízbe vagy más folyadékba.
- NE használjon benzint, festékhígítót vagy más vegyszert a ventilátor tisztításához.
- A rács eltávolítása előtt győződjön meg arról, hogy a ventilátor le van kapcsolva a hálózatról.
- Tisztítsa meg a ventilátor lapátját és a rácsokat puha, nedves ruhával.

Vigyázat : A ventilátorlapát éles szélékkel rendelkezhet. Rendkívül óvatosan kezelje. Ha hosszabb ideig nem használja, tárolja a ventilátort az eredeti dobozában, vagy száraz helyen takarja le a ventilátort, hogy megvédje a portól.

HULLADÉKKEZELÉS

Használt elektromos és elektronikus berendezések megsemmisítése	
 	<p>Ez a jelzés a terméken és a csomagoláson azt jelzi, hogy tilos háztartási hulladék közé dobni a már nem használt terméket, mivel kifejezetten környezetszennyező. További részletekkel kapcsolatban érdeklődjön a helyi hatóságnál!</p> <p>Ez a jelzés az Európai Unió teljes területére érvényes. Amennyiben az Európai Unióon kívül szeretné megsemmisíteni a terméket, érdeklődjön az ezzel kapcsolatos szabályzásokról a helyi hatóságnál!</p>

Gyártó/Importőr: Vöröskő Kft., 8200 Veszprém, Pápai út 36.

A CE SZIMBÓLUM



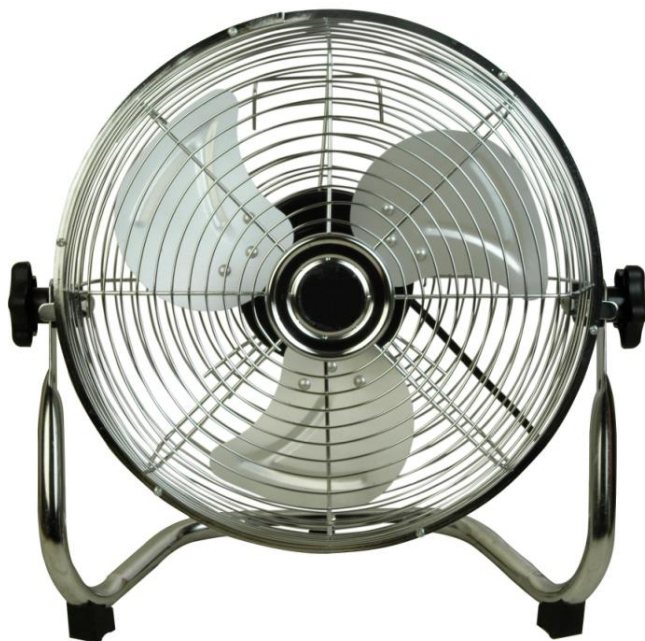
A jelölés azt hivatott jelezni, hogy a termék a rá vonatkozó Európai Uniói előírásoknak megfelel és szabadon forgalmazható az Európai Unió területén.

Instruction Manual

dyras

Floor fan

Model: DFF-20



Please read the instructions carefully before using!

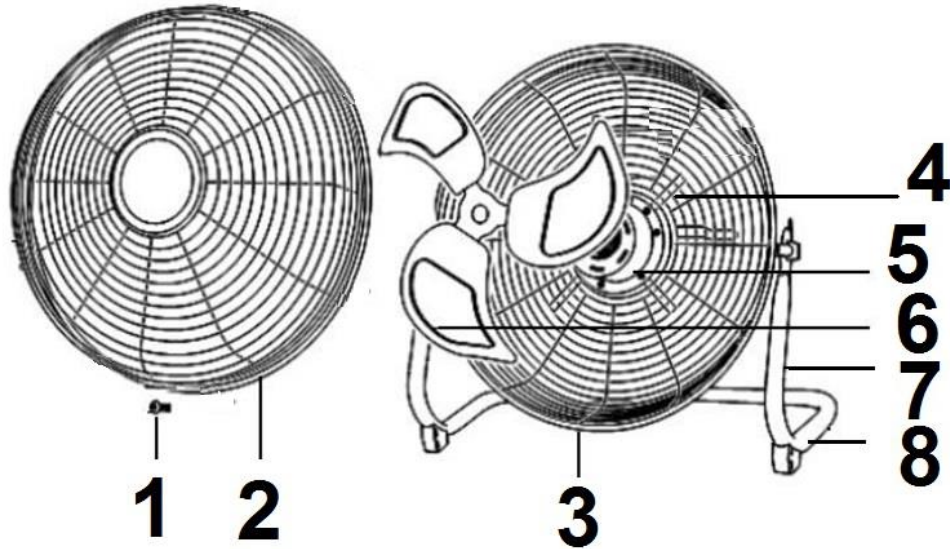
Important safeguards

1. Use as per the rating voltage.
2. Do not repair or remake the appliance by yourself, it should be repaired by the repairmen.
3. Do not operate the appliance with wet hands, in order to avoid damage.
4. If the supply cord is damaged, it must be replaced by the manufacturer, its service agent or similarly qualified persons in order to avoid a hazard.
5. When the appliance is not in use, switch it off and unplug it.
6. Do not insert things to air outlets and inlets, in order to avoid damage.
7. Do not use the appliance near explosive and combustible gas.
8. Use the appliance only on a flat surface.
9. Do not use outdoors.
10. Do not turnover the appliance. Unplug the power supply if it is toppled over and there is some water in the body. Dry the body before use.
11. Clean the appearance with a lightly damp cloth. It can be cleaned with neutral detergents. Do not rinse with water.
12. Do not knock or shake the body when in use, otherwise it may stop.
13. Do not use the appliance in the immediate surrounding of a bath, a shower or a swimming pool.
14. This appliance is not intended for use by persons including children with reduced physical, sensory or mental capabilities or lack of experience and knowledge unless they have been given supervision or instruction concerning use of the appliance by a person responsible for their safety.
15. Children should be supervised to ensure that they do not play with the appliance.
16. Do not place this appliance on any flooring that may be marked or damaged by vibration of appliances.

SPECIFICATION

Model	DFF-20
Rated voltage	220-240V
Rated frequency	50-60-Hz
Rated power	120W

Description of parts:



1. Safety Screw

2. Front Grill

3. Rear Grill

4. Handle

5. Motor

6. Blade

USING THE APPLIANCE

Assembly and installation of the unit

1. Prepare the base and fan for assembly.
2. Lay the fan on a stable and horizontal surface with the motor facing up.
3. Attach the base and fasten it using the two enclosed screws.
4. Set the appliance on a stable and horizontal surface.
5. Confirm that the switch is in the "0" position.
6. Only connect the unit to the mains after this has been done.

1. After unpacking, check whether the body is in good condition and whether there is any defect.
2. Place your fan on a level and dry surface.
3. Plug the fan in to a suitable mains socket. Select the desired speed setting by turning the Speed Control Knob. There are 4 settings – 0 (off), 1 (low), 2 (medium) and 3 (high).
4. To adjust the tilt angle of fan head by pushing the guard gently.
Caution: The fan should always be switched off when making this adjustment.
5. Turn the Speed Control Knob to “0” and unplug the fan after use.
6. Never touch the blade with hand or any other objects when the fan is operating.

Cleaning and maintenance

- Always disconnect the fan from mains socket before cleaning.
- Avoid contact with moving fan parts.
- Use only a soft damp cloth to clean the fan.
- DO NOT immerse the fan in water and never allow water to drip into the Motor Housing.
- Never spray the appliance with liquids or submerge it in water or other liquid.
- DO NOT use gasoline, paint thinner or other chemicals to clean the fan.
- Ensure that the fan is switched off from the supply mains before removing the grill.
- Clean the fan blade and grills with a soft damp cloth.

CAUTION: The Fan Blade may have sharp edges. Handle with extreme care.

- Store the fan in its original box or cover the fan to protect it from dust in a dry place if it will not be used for a long period of time.

WASTE MANAGEMENT

Correct Disposal of this product



This marking indicates that this product should not be disposed with other household wastes throughout the EU. To prevent possible harm to the environment or human health from uncontrolled waste disposal, recycle it responsibly to promote the sustainable reuse of material resources. To return your used device, please use the return and collection systems or contact the retailer where the product was purchased. They can take this product for environmental safe recycling.

Manufacturer/Importer: Vöröskő kft., 8200 Veszprém, Pápai út 36, Hungary.

CE SYMBOL



The mark is intended to indicate that the product complies with the relevant European Union standards and can be freely marketed in the European Union.

dyras

www.dyras.hu

Copyright © 2023 The dyras wwe.factory LLC U.S.A.

No parts of the content (including logos, design, photos, text, colour scheme arrangements, etc.) may be reproduced, resued or redistributed for any purpose whatsoever, or distributed to a thirdparty for such purposes, without the written permission of The dyras wwe.factory LLC.

®= registered trademark of Dyras Europe Kft.