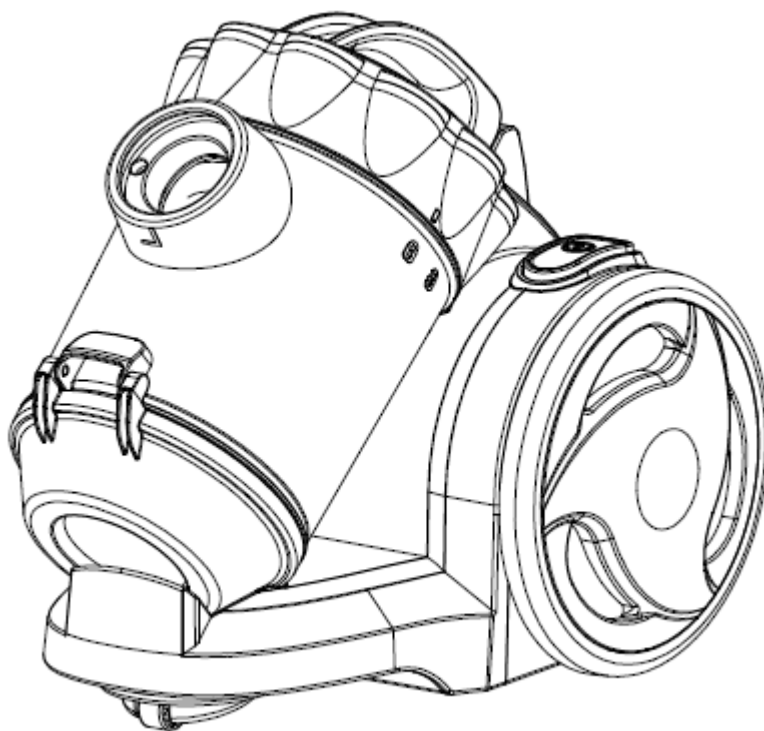


Használati útmutató

dyras

Porzsák nélküli porszívó
Modell: VC-800B



Kérjük, használat előtt figyelmesen olvassa el a használati útmutatót!

BIZTONSÁGI UTASÍTÁSOK

Olvassa el figyelmesen ezt a használati útmutatót.

A készülék használata előtt ellenőrizze, hogy a hálózati feszültség megegyezik-e az adattáblán feltüntetett feszültséggel!

A készüléket megfelelően földelt konnektorhoz kell csatlakoztatni!

Mindig húzza ki a dugót a konnektorból, ha a készüléket nem használja, és mielőtt bármilyen tisztítási vagy karbantartási műveletet végez!

A készülék kinyitása előtt mindig húzza ki a dugót a konnektorból!

Soha ne használjon metilalkoholt vagy más oldószert a készülék tisztításához!

Ne használja a készüléket folyadékok felszívására!

Soha ne hagyja felügyelet nélkül a készüléket, amikor be van kapcsolva!

A készüléket tartsa távol a gyermekektől vagy a betegektől!

Ez a készülék kizárólag háztartási használatra szolgál. Használja a jelen tájékoztató füzetben leírtak szerint!

Ne kapcsolja be a készüléket, ha úgy tűnik, hogy bármilyen módon meghibásodott! Javításhoz vagy tartozékokhoz forduljon a forgalmazóhoz vagy egy hivatalos szervizközpontoz!

Ha a tápkábel megsérült, a veszély elkerülése érdekében a gyártónak vagy szervizképviselőnek, vagy egy hasonlóan képzett személynek ki kell cserélnie!

Kérjük, használat előtt olvassa el az összes utasítást és biztonsági figyelmeztetést, és őrizze meg későbbi használatra!

Ne húzza ki a dugót a konnektorból a kábelnél fogva!



Ne vezesse át a kábelen a készüléket!



Ne használja cigaretta csikk és gyufák felszívására!



Ne használja vizes felületeken!



Ne gátolja a lég ki/bemeneti nyílásokat!



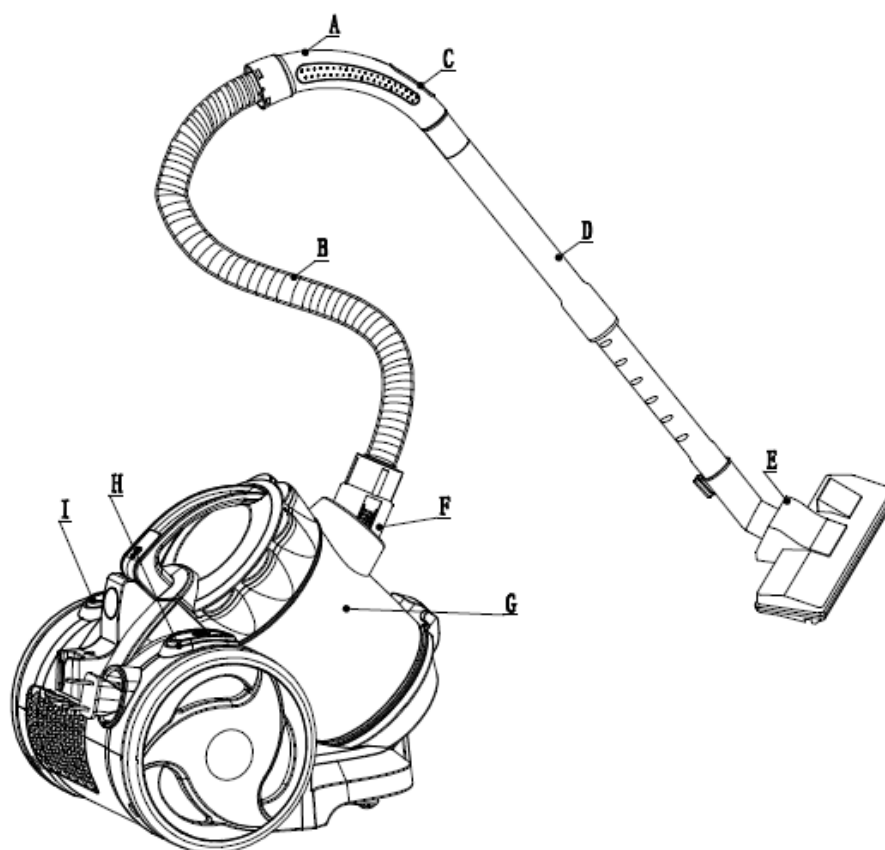
Ne használja szögek és csavarok felszívására!



SPECIFIKÁCIÓ

| | |
|----------------------|-------------------|
| Teljesítmény | 800 W |
| Névleges feszültség | 220-240V ~50/60Hz |
| Szívóerő | 18kPa |
| Teleszkópos fém cső | van |
| Portartály kapacitás | 3 L |
| Kábel hossz | 3.8 m |

A TERMÉK FELÉPÍTÉSE

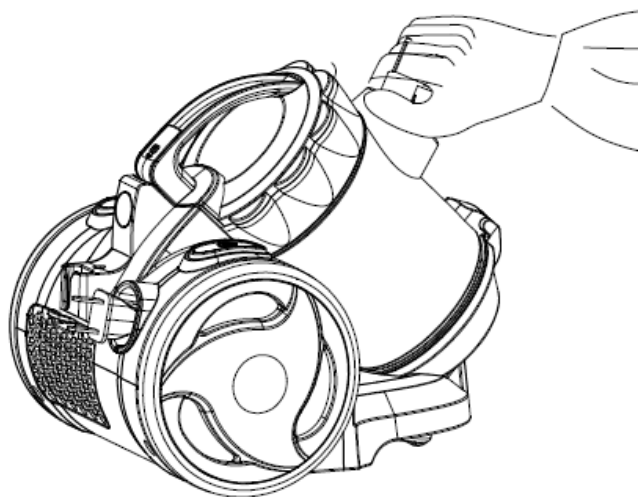


| | | |
|----------------------|--------------------|-------------------------|
| A: Fogantyú | D: Teleszkópos cső | G: Portartály |
| B: Tömlő | E: Padló szívófej | H: Vezeték csévéző gomb |
| C: Szívás szabályozó | F: Csőcsatlakozó | I: Főkapcsoló |

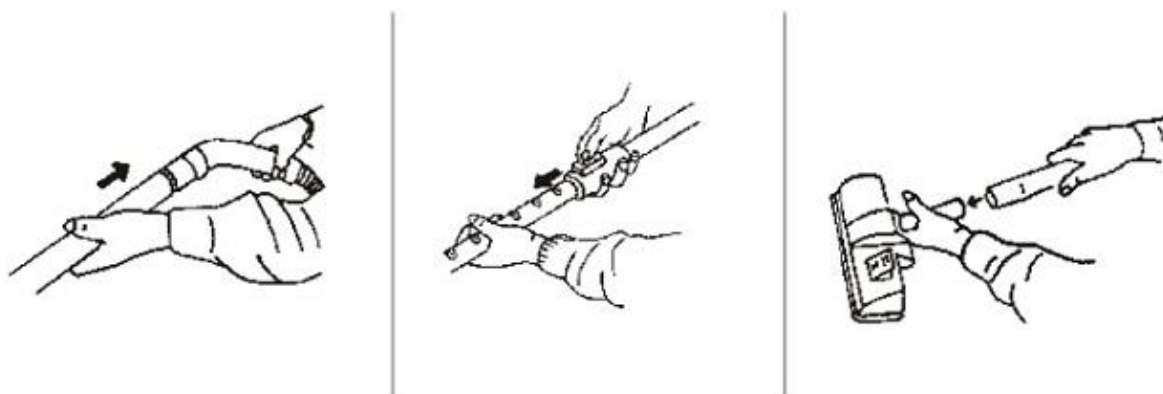
A KÉSZÜLÉK HASZNÁLATA

Tömlő eltávolítása:

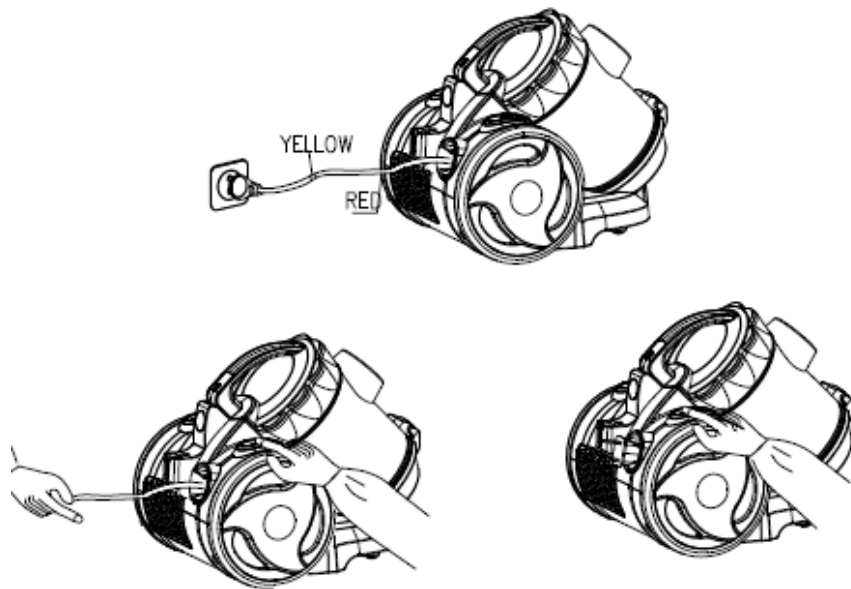
Húzza ki a dugót a konnektorból. A hajlékony cső kioldásához nyomja meg a cső végén lévő gombot, és határozottan húzza ki a csövet a levegőbeszívó csatornából.



Teleszkópos cső csatlakoztatása:

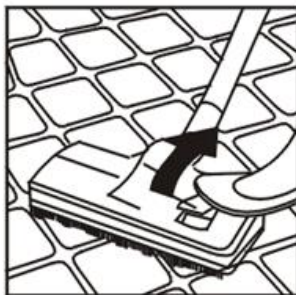


1. A készülék használata előtt tekerje le a kábel hosszát, és csatlakoztassa a dugót a konnektorba. Ne húzza ki a kábelt a PIROS jelzésen túl! A tápkábel visszatekeréséhez nyomja meg az egyik kezével a visszatekerés gombot, a másik kezével pedig vezesse, hogy ne okozzon sérülést.
2. Nyomja meg a BÉ/KI gombot a készülék bekapcsolásához.

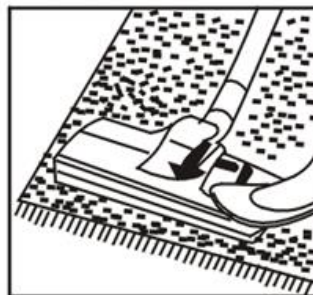


Használat:

Kombinált padlószívőfej
1. kemény padlóra



2. szőnyegre



Sarok rész szívőfej
keskeny részek szívásához



Kefés szívőfej



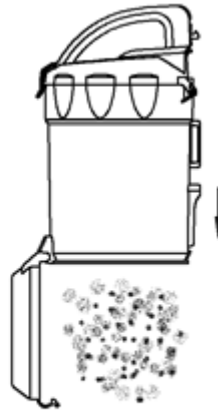
TISZTÍTÁS ÉS KARBANTARTÁS

Portartály ürítése:

1. Emelje ki a portartályt a fogantyúval a kioldó gomb megnyomásával.
2. Ürítse ki a tartályt



3. Vegye ki a szűrőt. A fedelet forgassa el jobbra a kioldáshoz (
4. Tisztítsa meg a port a tartály belsejében.





Szűrő tisztítása:

1. Vegye ki a szűrőt.
2. Tisztítsa meg vízben.
3. Következő használat előtt szárítsa meg!



HULLADÉKKEZELÉS

| Használt elektromos és elektronikus berendezések megsemmisítése | |
|--|--|
|   | <p>Ez a jelzés a terméken és a csomagoláson azt jelzi, hogy tilos háztartási hulladék közé dobni a már nem használt terméket, mivel kifejezetten környezetszennyező. További részletekkel kapcsolatban érdeklődjön a helyi hatóságnál!</p> <p>Ez a jelzés az Európai Unió teljes területére érvényes. Amennyiben az Európai Uniót kívül szeretné megsemmisíteni a terméket, érdeklődjön az ezzel kapcsolatos szabályzásokról a helyi hatóságnál!</p> |

Gyártó/Importőr: Vöröskő Kft., 8200 Veszprém, Pápai út 36.

A CE SZIMBÓLUM



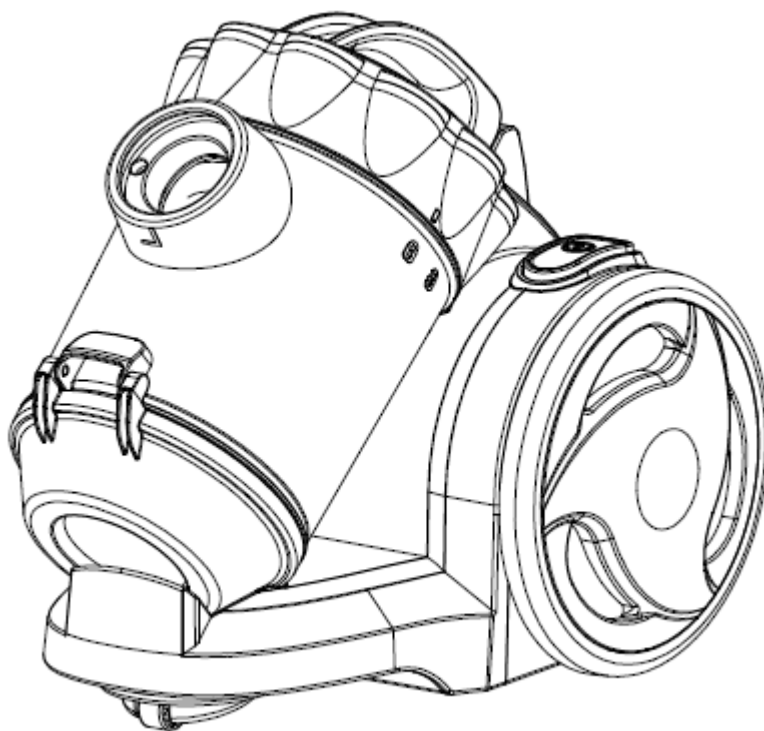
A jelölés azt hivatott jelezni, hogy a termék a rá vonatkozó Európai Unió elõírásoknak megfelel és szabadon forgalmazható az Európai Unió területén.

dyras

Instruction Manual

dyras

**Bagless vacuum cleaner
Model: VC-800B**



Please read the instructions carefully before using!

GENERAL SAFE GUARDS

Read this instruction booklet carefully.

Before using the appliance, check that the mains power voltage corresponds to the voltage shown on the rating plate.

The appliance should be connected to a correctly-earthed 10 power socket.

Always remove the plug from the power socket when the appliance is not in use and before carrying out any cleaning or maintenance operations.

Always remove the plug from the power socket before opening the appliance.

Never use methylated spirits or other solvents to clean the appliance.

Do not use the appliance to vacuum liquids.

Never leave the appliance unattended when it is switched on. Keep the appliance out of the reach of children or the infirm.

This appliance is for domestic use only. Use as described in this instruction booklet.

Do not switch the appliance on if it appears to be faulty in any way.

For repairs or accessories. Contact your dealer or an authorized Service Center.

If the supply cord is damaged, it must be replaced by the manufacturer or its service agent or a similarly qualified person in order to avoid a hazard.

Please read all instructions and safety warnings before use and keep a copy for future reference.

Do not remove the plug from
by pulling the cable the or
appliance itself



Do not run the appliance
over the power cable



Do not use the appliance to
vacuum lighted matches,
cigarette ends or hot ash.



Do not use the appliance on
wet surfaces.



Do not obstruct the air
intake or outlet vent.



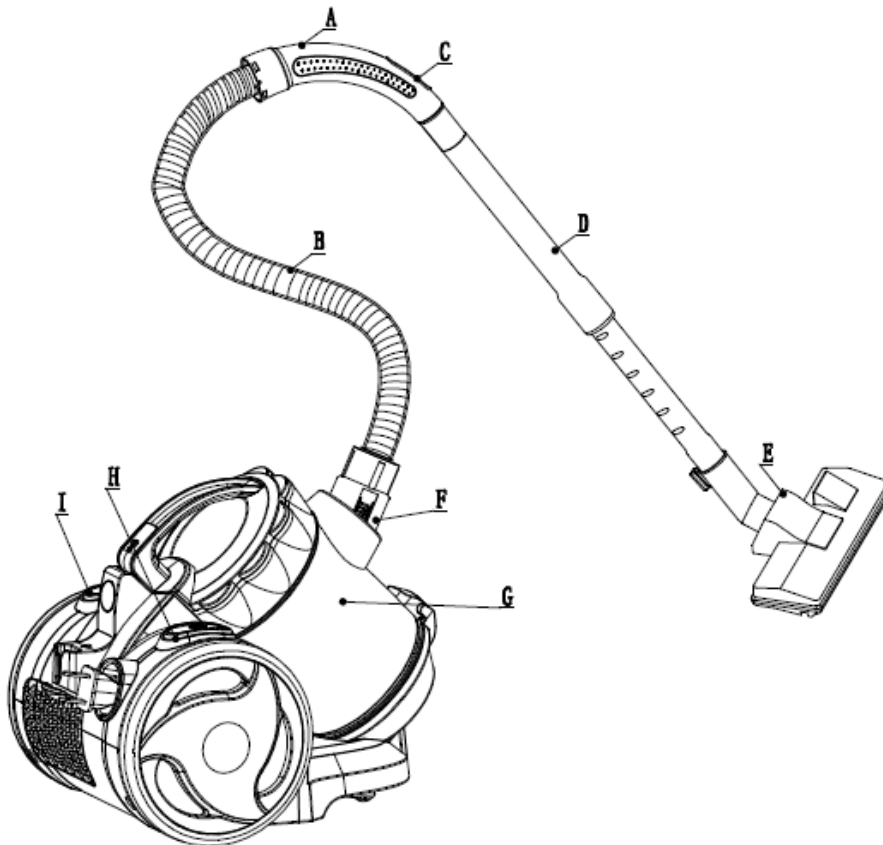
Do not use the appliance to
vacuum needles.
drawing –pins or string.



SPECIFICATION

| | |
|-------------------|-------------------|
| Power | 800 W |
| Rating | 220-240V ~50/60Hz |
| Suction power | 18kPa |
| Telescopic tube | yes |
| Dust bin capacity | 3 L |
| Cable lenght | 3.8 m |

DESCRIPTION THE APPLIANCE

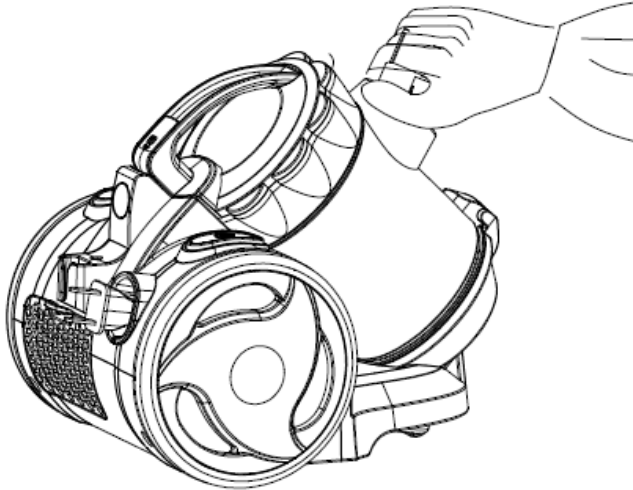


| | | |
|------------------------|-------------------|------------------------|
| A: Handle | D: Tube | G: Dust bin |
| B: Hose | E: Floor brush | H: Cable rewind button |
| C: Wind force adjuster | F: Hose connector | I: Power switch |

USING THE APPLIANCE

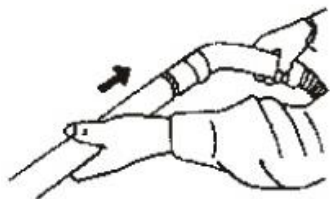
Removing the flexible tube

Remove the plug from the power socket. To release the flexible Tube, press the button on the end of the tube and pull the tube Firmly from the air intake duct.

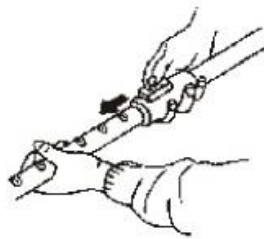


Fitting the extension tubes and accessories

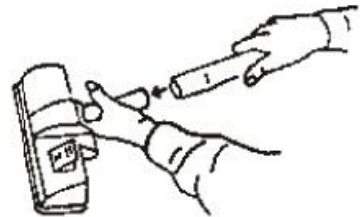
Fitting the extension tube
The handle



Fitting the extension tubes
extension tube



Fitting the accessories to the
extension tube



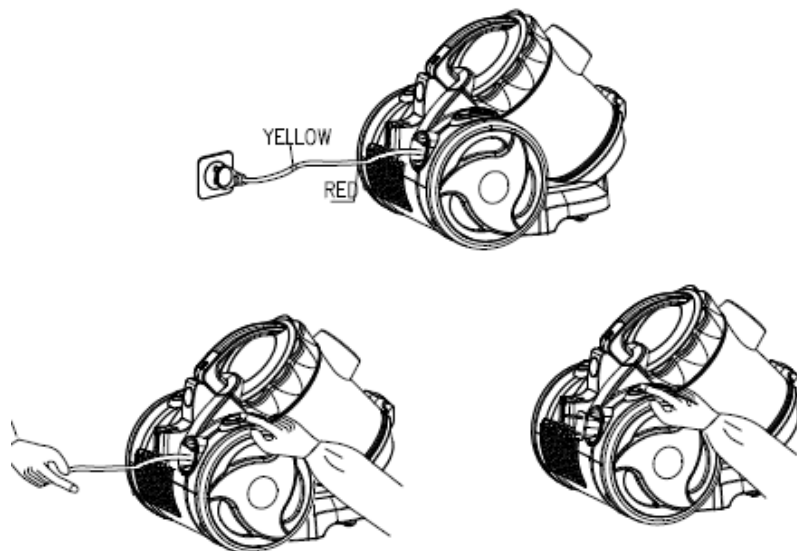
INSTRUCTION FOR USE

1, Before using the appliance, unwind length of cable and insert the plug into the power socket.

Do not extend the cable beyond the RED mark.

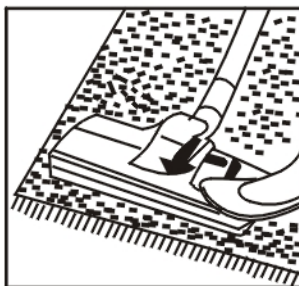
To rewind the power cable, press the rewind button with one hand, and guide the other hand to ensure that it does not whip causing damage.

2. Press the ON/OFF button to switch the appliance on .



. Dual-position carpet/floor brush.

Pos. 1: bristles extended. for hard floors Pos. 2: bristles retracted for carpets



. Narrow nozzle.

for cleaning radialors: corners. edges. drawers etc.

Small bursh

for cleaning eurlains,shelves,books,inlaid furniture,
lamps and other ceticate objects.

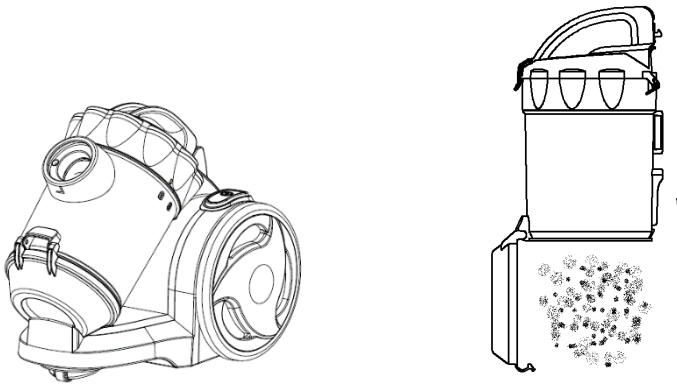


CLEANING AND MAINTENENCE

Clean the dust

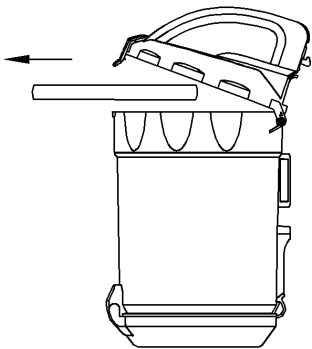
- 1,Lift the form cover and take out the dust cup.
- 2,Take out the foam form dust cup .
- 3.clean off the dust inside the dust cup.

Turn the lid to right()



Clean the foam

1. Take out the foam when it's setting dirtys
2. clean it in the water .dry it naturally before next use.



WASTE MANAGEMENT

Correct Disposal of this product



This marking indicates that this product should not be disposed with other household wastes throughout the EU. To prevent possible harm to the environment or human health from uncontrolled waste disposal, recycle it responsibly to promote the sustainable reuse of material resources. To return your used device, please use the return and collection systems or contact the retailer where the product was purchased. They can take this product for environmental safe recycling.

Manufacturer/Importer: Vöröskő kft., 8200 Veszprém, Pápai út 36.

CE SYMBOL



The mark is intended to indicate that the product complies with the relevant European Union standards and can be freely marketed in the European Union.

dyras

www.dyras.hu

Copyright © 2022 The dyras wwe.factory LLC U.S.A.

No parts of the content (including logos, design, photos, text, colour scheme arrangements, etc.) may be reproduced, resued or redistrubuted for any purpose whatsoever, or distributed to a thirdparty for such purposes, without the written permission of The dyras wwe.factory LLC.

®= registered trademark of Dyras Europe Kft.